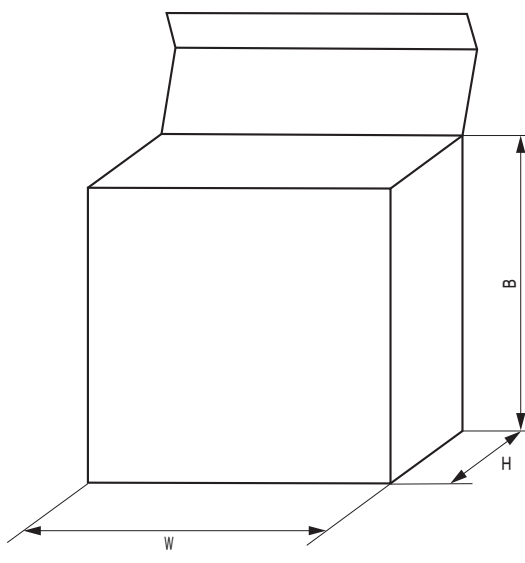


◆包装规格

包装方法	包装方式			
尺寸图				
尺寸	适用规格	TFA、TBA (T15、T25)	TEA、TFA、TAA、TBA (T1、T15、T2、T25)	TFB、TBB、TLB (T8、T7、T71)
		5V、7V、9V、9H	10V、12V、14V、12H、15H	10V、12V、10SV、12SV、14SV
	W	325±5	330±5	340 max.
	H	47±3	57±3	65 max.
	B	280±10	315±10	360 max.

◆其他

- 1) 包装盒或卷盘上要填写以下事项。
 1. 产品型号
 2. 批次编号
 3. 数量
 4. 原产国
- 2) 订购时，请按照最小包装单位的整数倍下单。

最小包装单位

●订购时的请求

订购时，请按照最小包装单位的整数倍订购。

◆圆盘型

系列	类型	压敏电阻电压额定 (V)	编带品		装袋品	
			输送孔间距 (mm)	(个)	直线引线 (个/箱)	成型·剪脚 (个/箱)
V	5V、7V	15 ~ 270	12.7	1,500	3,000	5,000
		330 ~ 620	12.7	1,000	3,000	5,000
	9V	15 ~ 270	12.7	1,500	2,000	5,000
		330 ~ 620	12.7	1,000	2,000	5,000
	10V	18 ~ 270	12.7	800	1,500	2,500
			15.0	1,000		
		330 ~ 390	12.7	500	1,500	2,500
			15.0	1,000		
		430 ~ 620	12.7	500	1,000	2,500
			15.0	1,000		
		680 ~ 750	—	—	1,000	2,500
		820 ~ 1000	—	—	1,000	2,000
	1100 ~ 1800	—	—	500	1,000	
	12V	430 ~ 620	12.7	500	1,000	2,500
			15.0	1,000		
		680 ~ 750	—	—	1,000	2,500
		820 ~ 1000	—	—	1,000	2,000
	1100 ~ 1800	—	—	500	500	
	14V	18 ~ 270	12.7	800	1,500	2,000
			15.0	1,000		
		330 ~ 390	12.7	500	1,500	2,000
			15.0	1,000		
		430 ~ 620	12.7	500	1,000	2,000
			15.0	1,000		
		680 ~ 750	—	—	1,000	2,000
		820 ~ 1000	—	—	1,000	1,500
	1100 ~ 1200	—	—	500	500	
	1500 ~ 1800	—	—	500	500	
	20V	18 ~ 430	—	—	700	1,000
		470 ~ 620	—	—	500	1,000
		680 ~ 1100	—	—	500	500
		1200	—	—	500	500
1500 ~ 1800	—	—	200	500		
SV	10SV	220 ~ 680	15.0	500	—	—
		750 ~ 1000	—	—	1000	—
	12SV	430 ~ 680	15.0	500	—	—
		750 ~ 1000	—	—	1000	—
	14SV	220 ~ 680	15.0	300	—	—
		750 ~ 1000	—	—	1000	—
20SV	220 ~ 390	—	—	700	700	
	430 ~ 1000	—	—	500	500	
SV 低电压品	5SV	22 ~ 68	12.7	1,500	—	—
	7SV	22 ~ 68	12.7	1,500	—	—
	10SV	22 ~ 68	12.7	800	—	—
	14SV	22 ~ 68	12.7	800	—	—
	20SV	22 ~ 68	—	—	700	700
H	9H	22 ~ 47	12.7	1,500	3,000	5,000
	12H	22 ~ 47	12.7	800	1,500	2,500
	15H	22 ~ 47	12.7	800	1,500	2,000
	23H	22 ~ 47	—	—	700	1,000
GF	15GF	全部规格	—	—	800	—
	23GF	270 ~ 470	—	—	500	—
		820	—	—	400	—