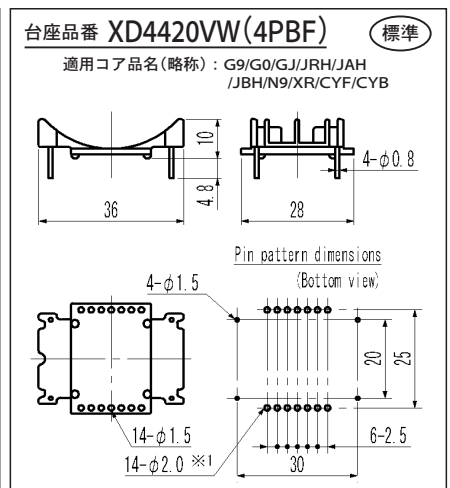
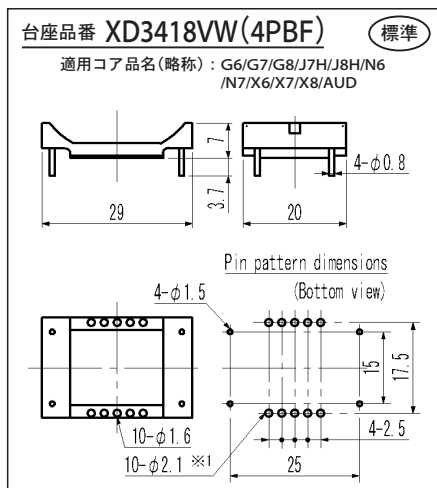
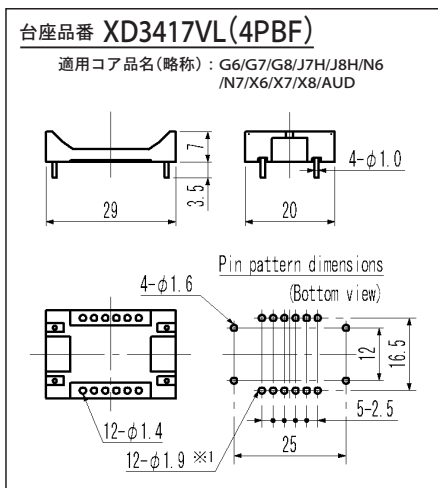
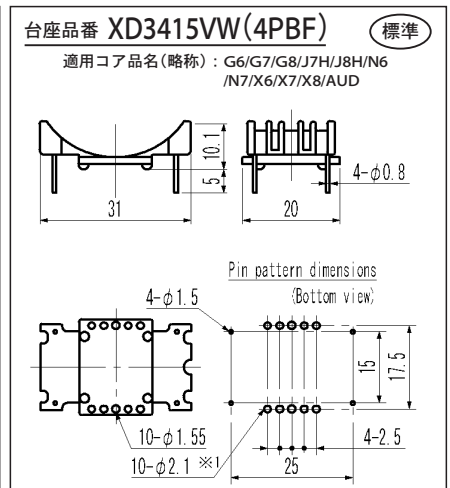
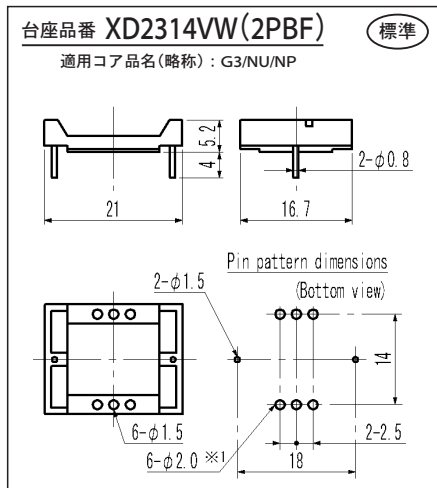
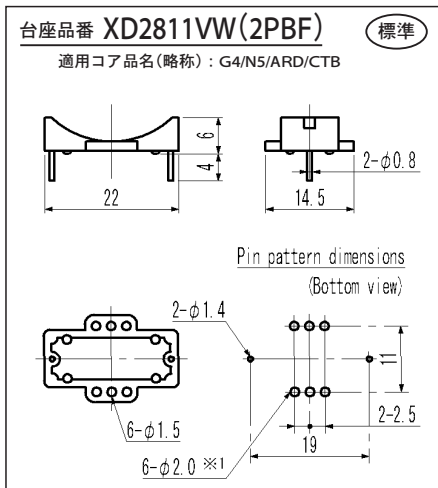
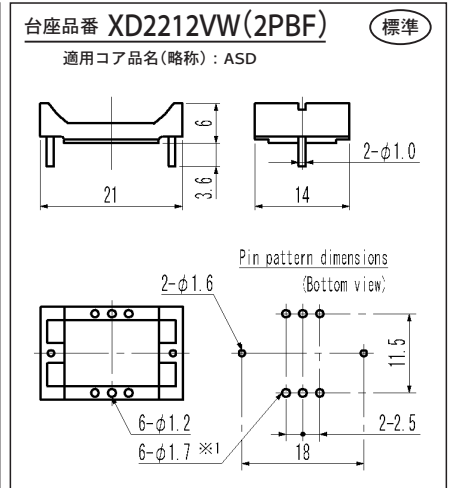
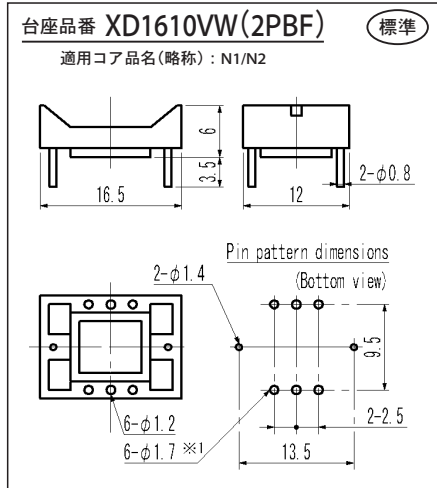
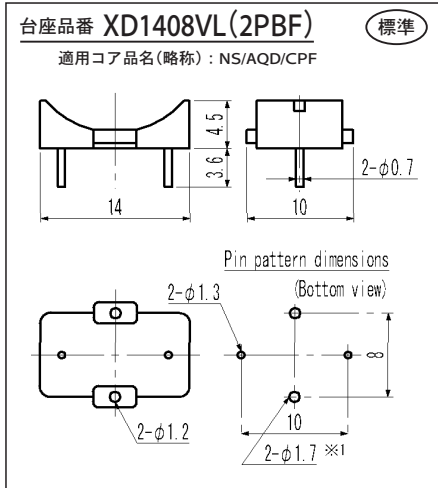


アクセサリ

日本ケミコンでは、お客様にとってより使いやすい製品の提供を心掛けております。  
基板実装時には専用取付部品がございますのでご用意ください。

◆縦置き用

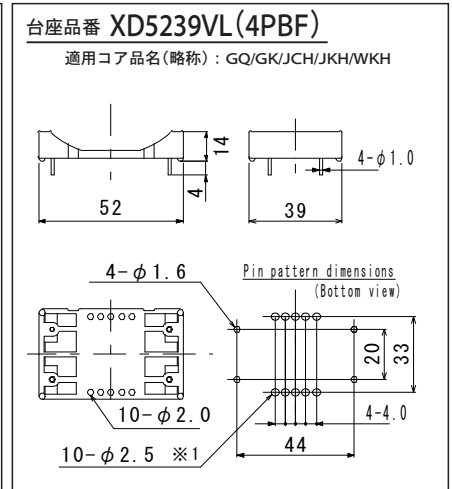
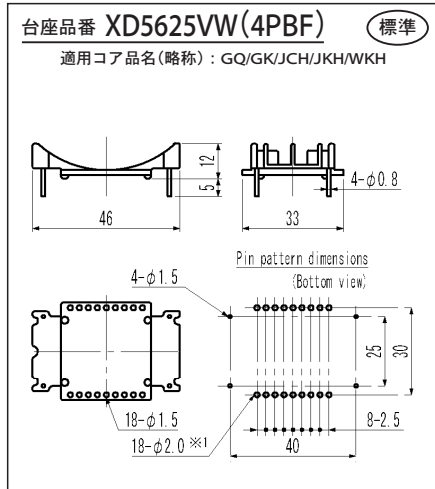
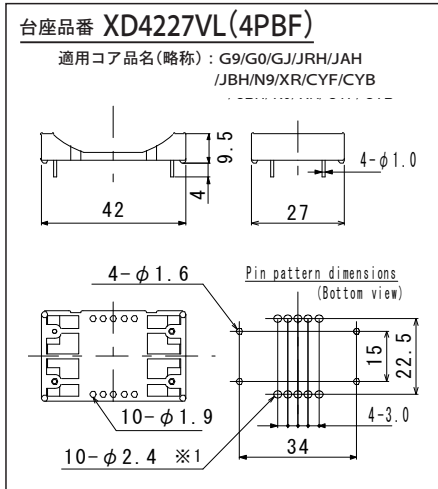
単位：[mm]



※ 1 最大リード線径の場合  
※ 2 ( )内はピン付仕様

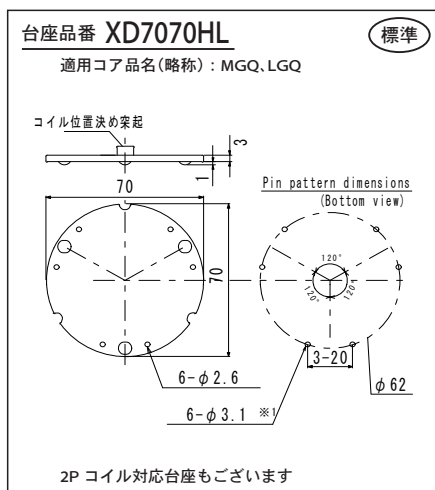
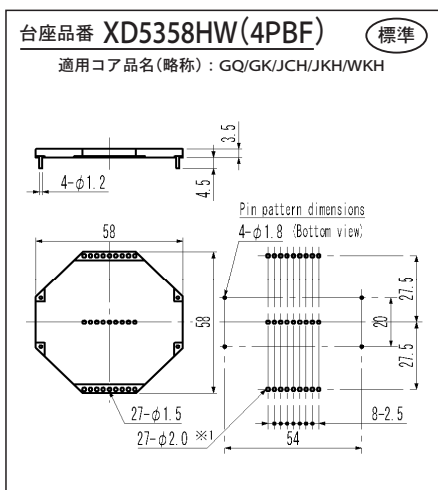
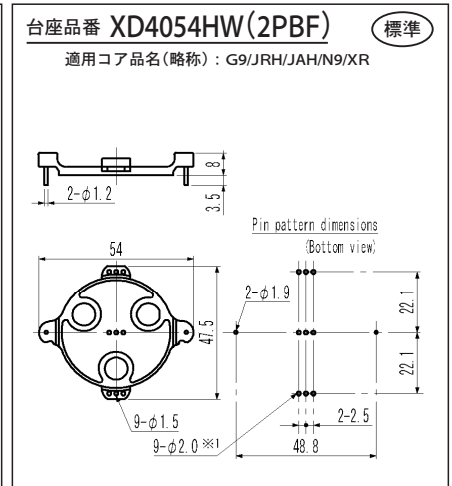
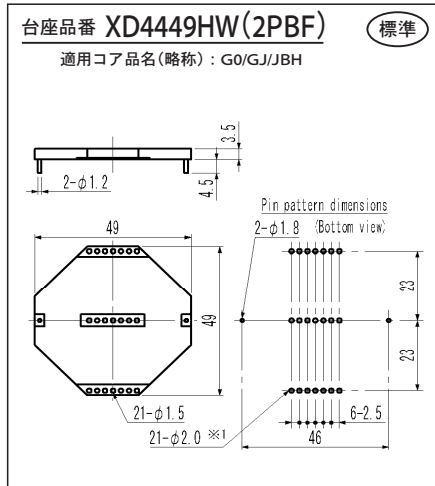
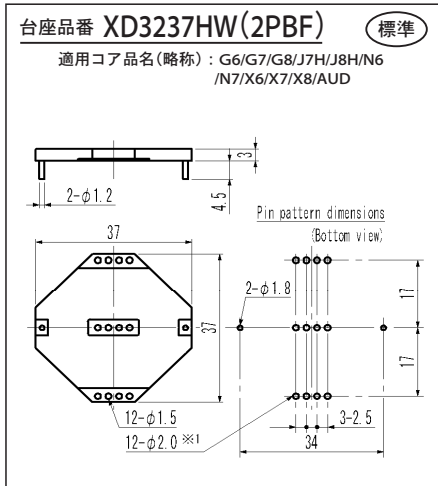
◆縦置き用

単位：[mm]



◆横置き用

単位：[mm]



- 記載内容は現時点で入手できた資料、情報、データ等に基づいて作成しておりますが、実際の性能はお使いになる回路構成によって異なると考えられます。  
従ってご使用に際しては、回路もしくはセットで性能並びに安全性をご確認いただきますようお願い致します。
- 電子部品は使用条件により熱が発生する場合がありますので、可燃物の近くでのご使用はお避け下さい。  
また、記載された容量を超えるご使用は事故・故障の原因となりますのでお避け下さい。
- コイルの取り扱いに際しては、レアショート危険がありますので、取り扱いに十分ご注意下さい。
- 製品は改良のため予告なしに仕様変更、あるいは製造を中止する事がありますので、ご了承下さい。

記載内容は予告なく変更する場合があります。ご購入、ご使用の際は当社の納入仕様書をご要求下さい。本カタログと納入仕様書の記載内容に基づいてご使用下さい。