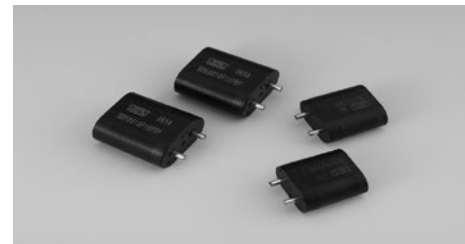


SM系列

RoHS2
适应品

AEC
Q-200

高温
150℃



■主要用途

- 电源·车载电子零部件用噪声对策

■特点

- 采用导线贯穿磁芯构造，直流电阻小。
- 磁芯使用铁系列非晶体，高温时的动作稳定性优异。
- 可对应车载。
- 无线圈间短路情况，漏磁通非常小，因此，安全性、可靠性大幅度提升。

◆一般规格

项目	SM系列
使用温度范围*1	-40~130℃
保存温度范围	-40~130℃
使用湿度范围	20~95%RH
保存湿度范围	20~80%RH
使用频率范围*2	20kHz~500kHz
绝缘等级(外包装盒)	F级(155℃)
阻燃性(外包装盒)	UL94V-0

*1 包括安装时自我温度上升在内的线圈表面温度。如果超过该温度，请勿使用。

*2 表中的数值为推荐范围。但是，如果含有可听频率成份，可能会产生共振。

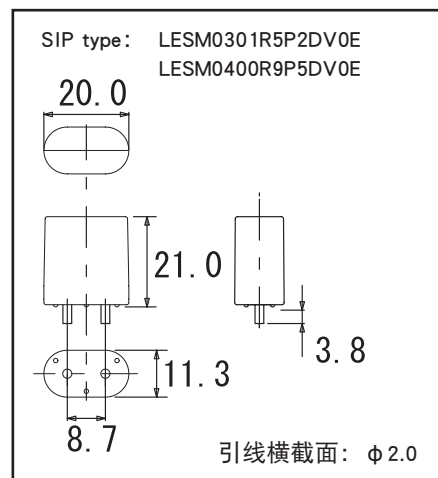
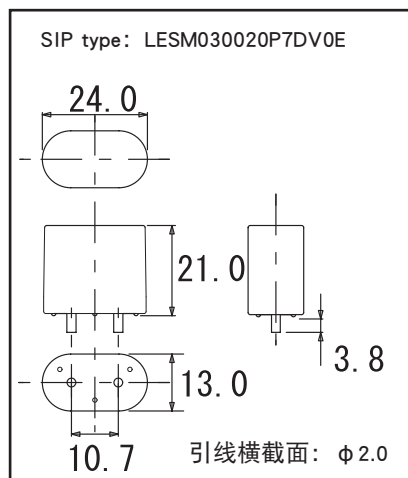
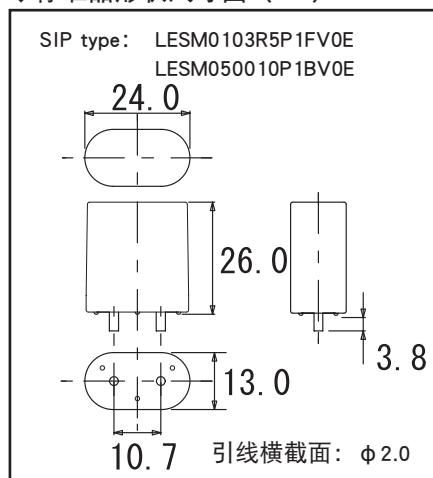
◆线圈一般规格

线圈型号 (原产品名称：参考)	额定电流 A	电 感※		最大 直流阻抗 mΩ	外形尺寸		
		0[A] μH	额定值 μH		ℓ mm	w mm	h mm
LESM0103R5P1FV0E (SM103R5P1FPBF)	10	3.7	3.5	0.40	24.0	13.0	26.0
LESM0301R5P2DV0E (SM301R5P2DPBF)	30	2.3	1.3	0.36	20.0	11.3	21.0
LESM030020P7DV0E (SM30020P7DPBF)	30	2.2	1.9	0.40	24.0	13.0	21.0
LESM0400R9P5DV0E (SM400R9P5DPBF)	40	1.5	0.9	0.36	20.0	11.3	21.0
LESM050010P1BV0E (SM50010P1BPBF)	50	2.4	1.2	0.40	24.0	13.0	26.0

※ 0[A]时的电感为参考值。

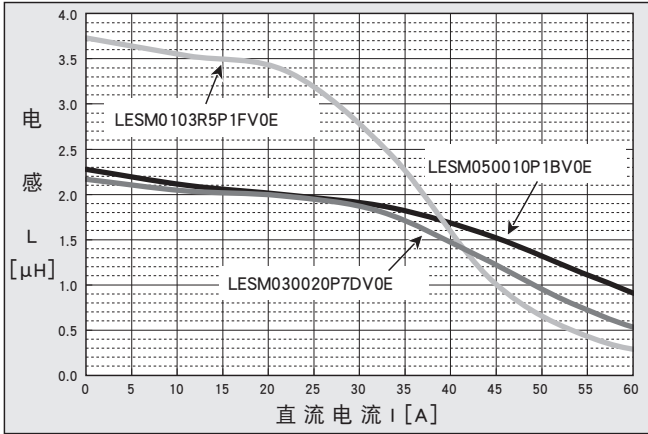
※ 用于车载时，请先与本公司营业人员就使用条件等进行确认后再使用。
并且，额定电流为额定电感下的电流，使用时请在最高使用温度内使用。

◆标准品形状尺寸图 (mm)

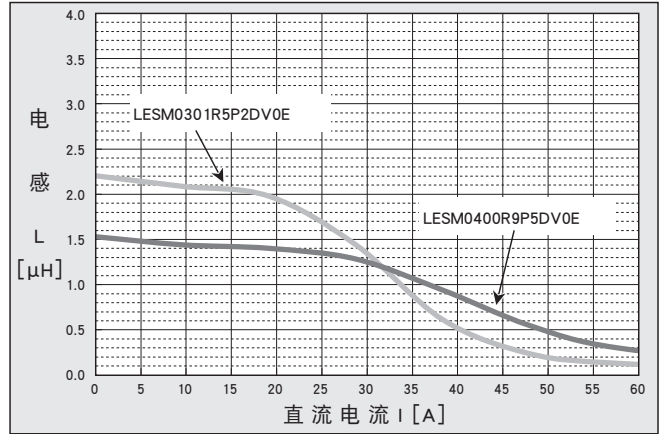


SM系列

◆电感的电流叠加特性 (1)

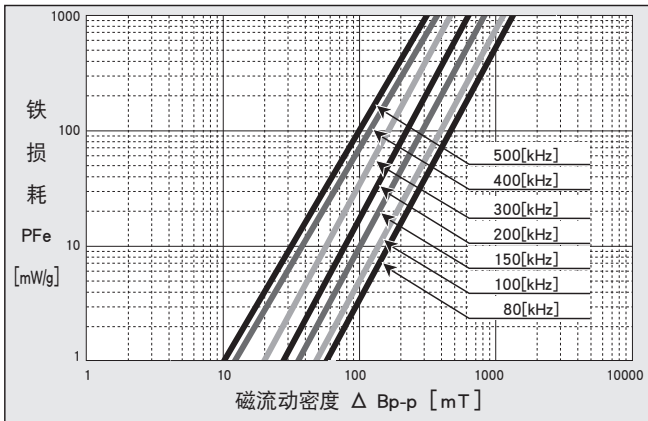


◆电感的电流叠加特性 (2)



◆铁损耗的磁通量密度依赖性

● SM扼流



◆电感的频率特性

● SM扼流

