

■主な用途

- DC-DCコンバータ用チョークコイル
- スイッチング電源出力平滑用チョークコイル

■特長

- 部品厚さ最小 6.8mm を実現し、しかも高出力電流に対応可能です。
- 直流抵抗がこのタイプの部品としては飛躍的に小さくなっております。
- 鉄系アモルファスを使用し高温時動作安定性に優れています。
- SMDタイプ、SIPタイプがあります。

◆一般規格

項目	規格値
使用温度範囲*1	-40~130℃
保存温度範囲	-40~130℃
使用湿度範囲	20~95%RH
保存湿度範囲	20~80%RH
使用周波数範囲*2	20kHz~500kHz
温度上昇*3	45K以下
絶縁種	B種(130℃)
難燃性(外装ケース)	UL 94 V-0

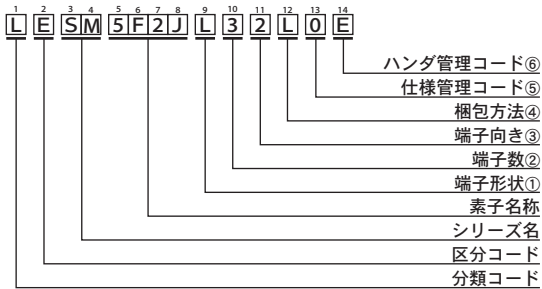
*1 実装時の自己温度上昇を含むコイル表面温度です。

これを超える温度ではご使用にならないで下さい。

*2 表中の数値は推奨範囲です。ただし、可聴周波数成分が含まれるとうなりが生じることがあります。

*3 定格直流電流通電時のコイル表面温度上昇です。

◆品番体系



①端子形状

記号	定格電流
S	面実装(縦)
L	面実装(横)
U	リードタイプ(縦)
G	リードタイプ(横)

⑤仕様管理コード

記号	仕様
0	標準
1	カスタム

②端子数

記号	端子数
2	2
3	3
4	4

⑥ハンダ管理コード

記号	仕様
0	鉛入りハンダ
E	鉛フリーハンダ

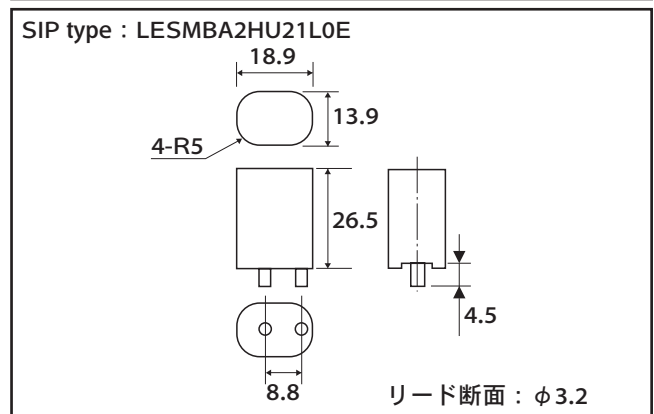
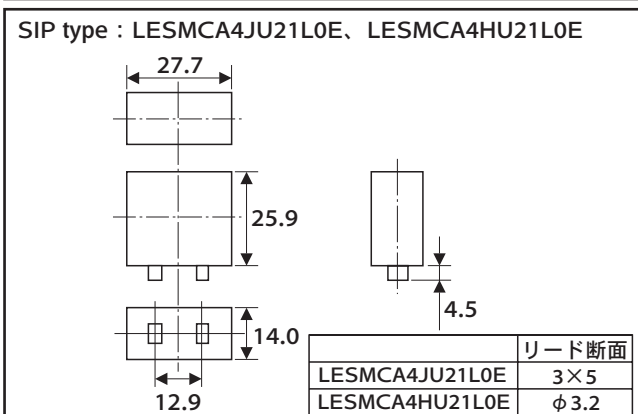
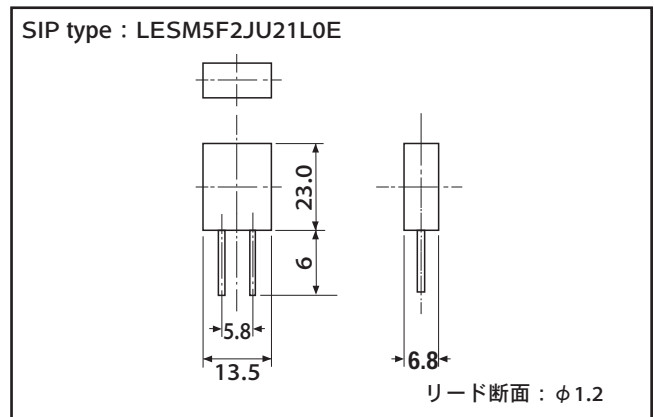
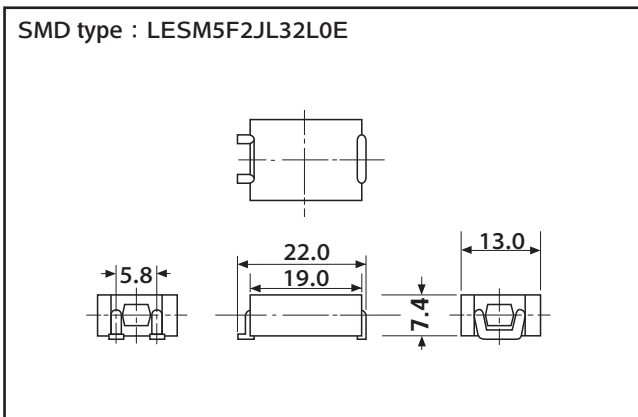
③端子向き

記号	端子向き
1	1方向
2	2方向

④梱包方法

記号	内容
T	テーピング
L	標準トレイ
N	標準外トレイ

◆標準品形状寸法図 (mm)



◆コイル一般仕様

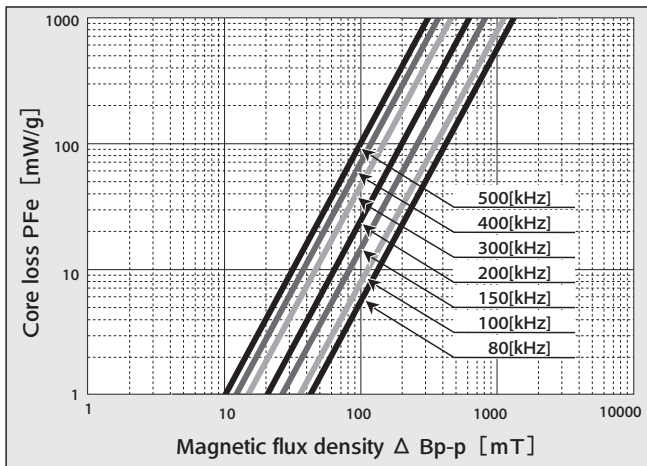
コイル品番 (旧品名：ご参考)	定格電流 A	インダクタンス ^{※1} (100kHz) ^{※2}		最大直流抵抗 mΩ	取付方向	外形寸法		
		0[A] μH	定格 μH			ℓ mm	w mm	h mm
LESM5F2JU21L0E (SM5F2JU21PBF)	10	4.8	2.6	1.0	縦	13.5	6.8	23.0
LESM5F2JL32L0E (SM5F2JL32PBF)	10	4.8	2.6	1.0	横	22.0	13.0	7.4
LESMCA4HU21L0E (SMCA4HU21ZPBF)	30	3.5	2.2	0.3	縦	27.7	14.0	25.9
LESMB2HU21L0E (SMB2HU21ZPBF)	35	1.2 ^{※2}	0.9 ^{※2}	0.3	縦	18.9	13.9	26.5
LESMCA4JU21L0E (SMCA4JU21PBF)	70	1.6 ^{※2}	0.9 ^{※2}	0.2	縦	27.7	14.0	25.9

※1 0[A] 時のインダクタンスは参考値です。

※2 LESMCA4HU21L0E、LESMB2HU21L0E のインダクタンス規定周波数は 200kHz です。

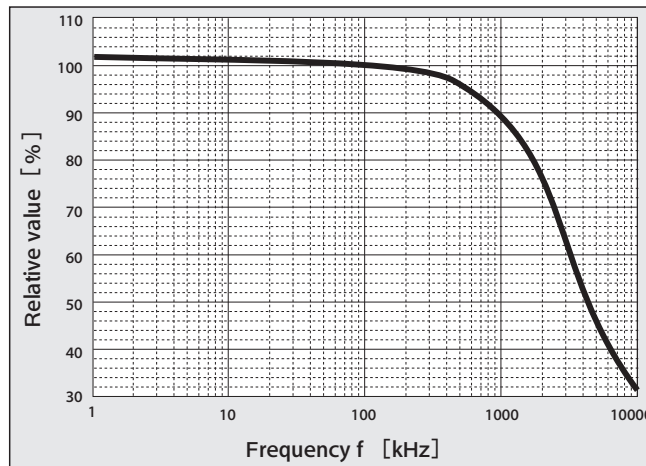
◆鉄損の磁束密度依存性

● SM チョーク



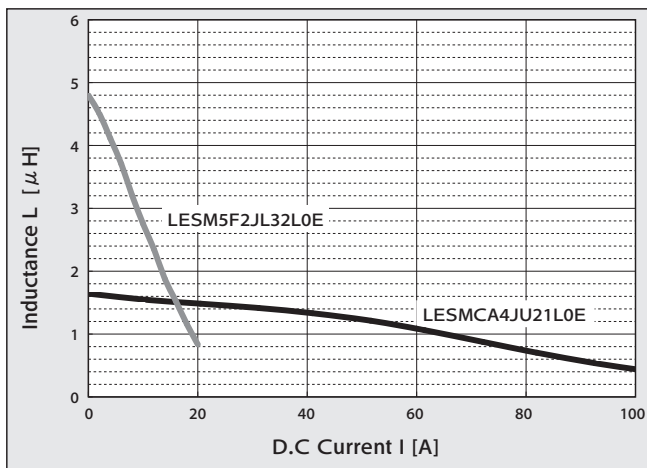
◆インダクタンスの周波数特性

● SM チョーク



◆インダクタンスの電流重畳特性 (1)

● 測定周波数：100 [kHz]



◆インダクタンスの電流重畳特性 (2)

● 測定周波数：200 [kHz]

