



■主な用途

- 電源・車載電装用ノイズ対策

■特長

- 導線がコアを貫通する構造のため、直流抵抗が小さい。
- 鉄系アモルファスコアにより、高温時に優れた動作安定性を実現。
- 車載面実装製品。
- レアショートがなく、漏洩磁束が極小であるため安全性 / 信頼性が大幅に向上。

◆一般規格

項目	KAシリーズ
使用温度範囲*1	-40~150°C

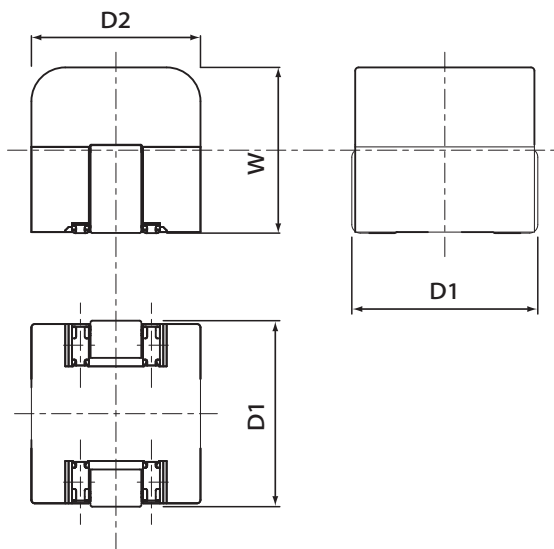
\*1 実装時の自己温度上昇を含むコイル表面温度です。これを超える温度ではご使用にならないで下さい。

◆コイル一般仕様

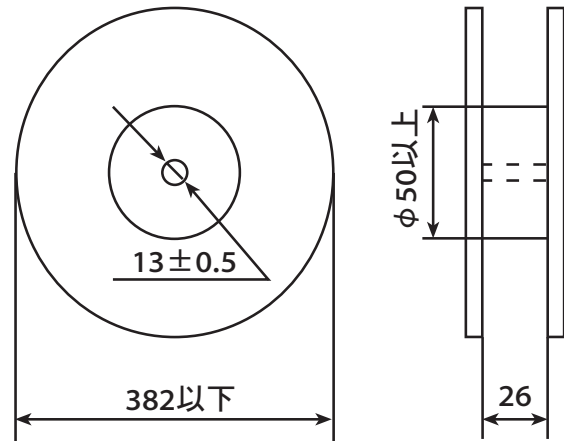
コイル品番	定格電流 [A]	インダクタンス (20kHz)		最大直流抵抗 [mΩ]	巻線仕様 Φ - パラ	最大外形寸法			電流重畳特性 グラフ
		0A [μH]	定格 [μH]			D1 [mm]	D2 [mm]	W [mm]	
LKKA0200R5K1FF0E	20	0.7	0.5	0.78	-	11.0	10.5	10.3	1
LKKA0200R4K1DF0E	20	0.5	0.4	0.78	-	11.0	10.5	10.3	
LKKA0300R3K1CF0E	30	0.4	0.3	0.78	-	11.0	10.5	10.3	

\*0A 時のインダクタンスは参考値です。

◆標準形状寸法図 [mm]

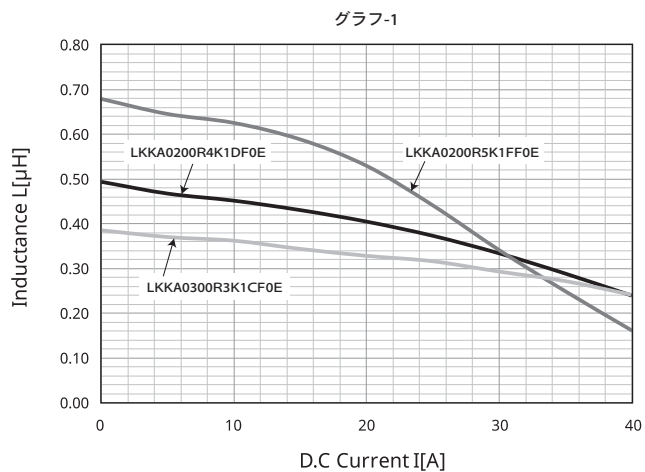


◆包装仕様 リールパック方式 [mm]

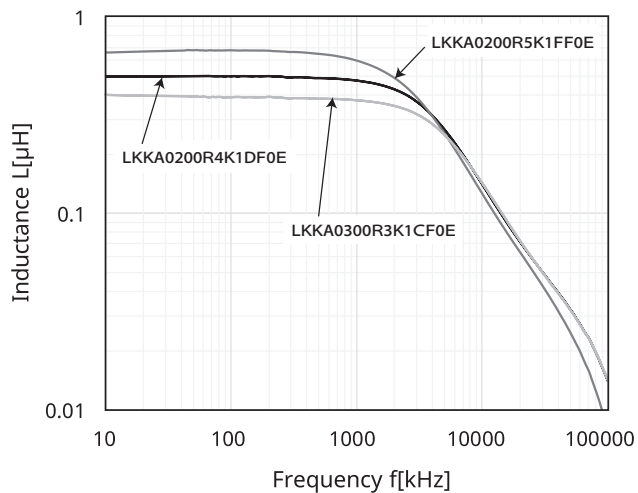


◆インダクタンスの電流重畳特性

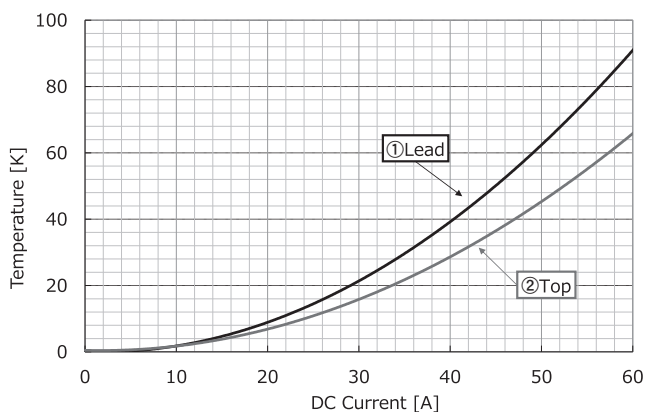
●周波数：20 [kHz]



◆インダクタンスの周波数特性



◆自己発熱温度特性



◆製品外形図 発熱測定箇所



※本温度特性は弊社測定条件によるものです。(弊社測定条件：室温約 23℃、無風、基板なし単体。) LKKA0200R5K1FF0E、LKKA0200R4K1DF0E、LKKA0300R3K1CF0E の三品番共通。

- 製品を正しく安全にご利用していただき、トラブルや事故などを未然に防いでいただくため、ご使用前に必ず『使用上の注意事項』をよくお読みください。
- ご注文の際は当社の『納入仕様書』をご要求いただき、本カタログと合わせてご覧ください。各製品に個別の『使用上の注意事項』を記載する場合があります。
- このカタログに記載の製品は一般電子機器用に設計・製造されたものであり、人命に関わる用途、機器の故障・誤動作・不具合が人への生命や財産に損害を及ぼす恐れがある用途、または、社会的に大きな影響を与える恐れがある以下の様な特定用途で使用される場合、事前に当社窓口まで相談を頂き協議の上ご使用願います。①航空・宇宙機器②原子力機器③医療用機器④輸送用機器（自動車、列車、船舶等）⑤交通機関制御機器⑥防災・防犯機器⑦公共性の高い情報処理機器⑧海底機器⑨その他特定用途と考えられる機器
- このカタログや『納入仕様書』などに例として記載された回路は、当社製品の動作例・利用例を説明するために記載されたもので、実際にお客様が使用する機器システムにおける動作利用の可能性を保証するものではありません。これらの情報の使用に起因する故障・損害について、当社は一切の責任を負いかねますのでご了承ください。『納入仕様書』などに記載された特性を有する当社製品が、お客様の機器システムでの仕様に適しているかを確認し、判断するのはお客様であり、最終的にお客様の責任となります。万が一、当社製品が故障しても人身事故、火災事故などを生じさせないよう、お客様自身で冗長設計、誤動作防止設計などの安全設計をお願いいたします。
- 当社の製品を購入される際には、「日本ケミコン株式会社の正規販売網」であることを確認された上でご購入ください。正規販売網以外から購入した製品や、模倣品を使用したことに基づく不具合・損害につきましては、当社はその責任を負いかねます。尚、正規販売網以外で購入された製品に対する調査費用はお客様にてご負担をお願いします。
- 当社は製品の製造および納入を取りやめる権利を留保します。このカタログに含まれているすべての製品が、永続的に入手可能であることを当社は保証するものではありません。尚、お客様用の特定製品について前記内容と異なる取り決めが個別に交わされた場合には、この限りではありません。
- 当社は品質、信頼性の向上に努めておりますが、万が一、製品が納入仕様書に適合しない場合には速やかに使用を中止し、当社にお問い合わせください。尚、補償に関しては納入仕様書に適合しない場合に限りましては、代替品の無償提供あるいは販売金額を上限とさせていただきます。また、当社ではトレーサビリティが取れるシステムを構築しておりますので、対象は該当ロット品限定とさせていただきます。

#### [アクセサリ](#)

[一般規格・使用上の注意](#)

[最小梱包単位](#)

[信頼性試験条件・カスタム仕様設計条件](#)

[コイル設計確認シート](#)