

CMシリーズ

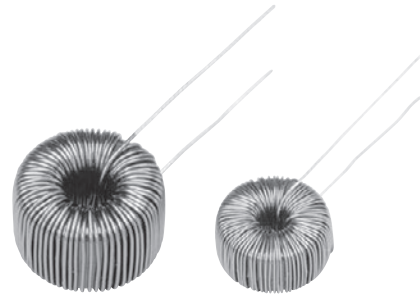
RoHS2
適合品

■主な用途

- スイッチング電源出力平滑用
- ノーマルモードノイズ対策

■特長

- フェライトチョーク比で小形化を実現。
- ケイ素鋼板チョーク比で高周波鉄損を低減。
- ダスト系チョーク比で直流重畳特性、温度特性が優れている。
- 漏洩磁束の方向が1方向に限られるので部品の近接配置に有利。



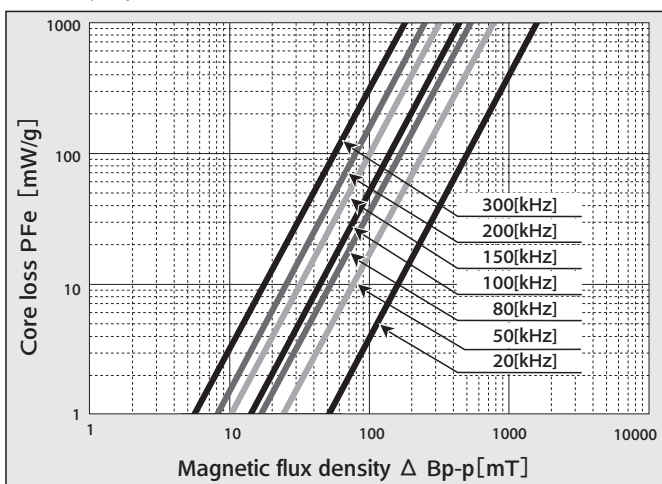
◆コア一般仕様

コア品番 (旧品名：ご参考)	略称	有効断面積 cm ²	平均磁路長 cm	外装寸法（公称寸法）			インダクタンス係数 AL値		
				外径 mm	内径 mm	高さ mm	0 [A] μH	定格* μH	定格起磁力 [AT]
LNC181210G (C181210G)	G3	0.264	4.71	20.2	8.8	11.8	0.122	0.116	150
LNC191305G (C191305G)	G4	0.132	5.03	22.0	10.0	8.0	0.050	0.045	200
LNC221310G (C221310G)	G6	0.396	5.50	24.7	10.5	12.0	0.164	0.147	190
LNC251510G (C251510G)	G7	0.440	6.28	28.3	12.7	12.3	0.133	0.120	300
LNC251515G (C251515G)	G8	0.660	6.28	28.3	12.7	17.5	0.185	0.170	330
LNC322010G (C322010G)	G9	0.528	8.17	35.2	17.5	12.3	0.137	0.125	330
LNC372310G (C372310G)	G0	0.616	9.42	40.5	19.5	13.0	0.154	0.140	350
LNC372315G (C372315G)	GJ	0.924	9.42	40.5	19.5	18.0	0.210	0.190	400
LNC462715G (C462715G)	GQ	1.254	11.5	49.4	22.7	18.0	0.235	0.207	450
LNC462725G (C462725G)	GK	2.090	11.5	49.4	22.7	28.0	0.360	0.320	550

*10[kHz]、± 25%

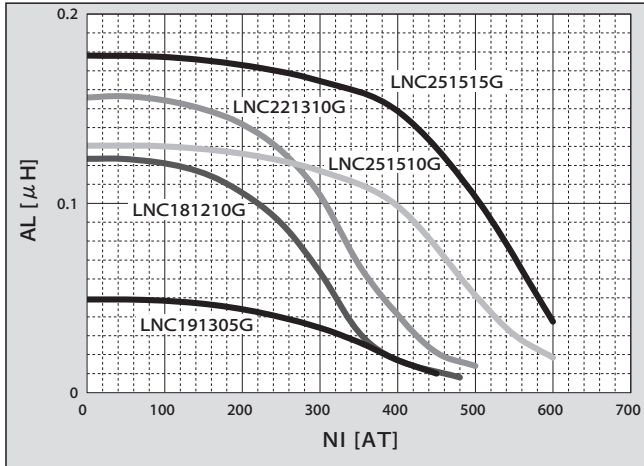
◆鉄損の磁束密度依存性

- CM チョーク



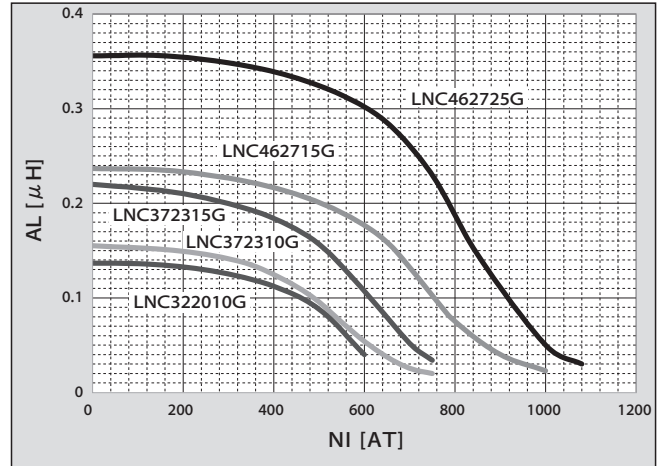
◆インダクタンス係数の重畳特性 (1)

●周波数：10 [kHz]

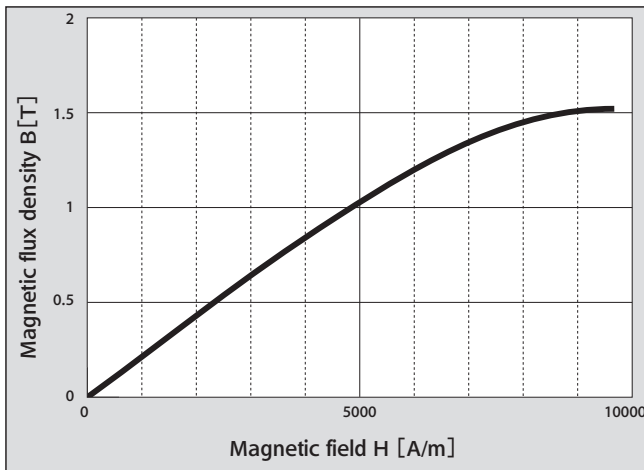


◆インダクタンス係数の重畳特性 (2)

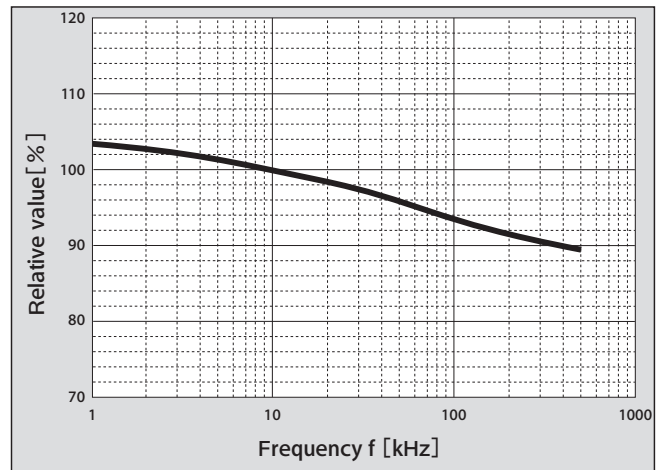
●周波数：10 [kHz]



◆CM コアの直流磁化特性

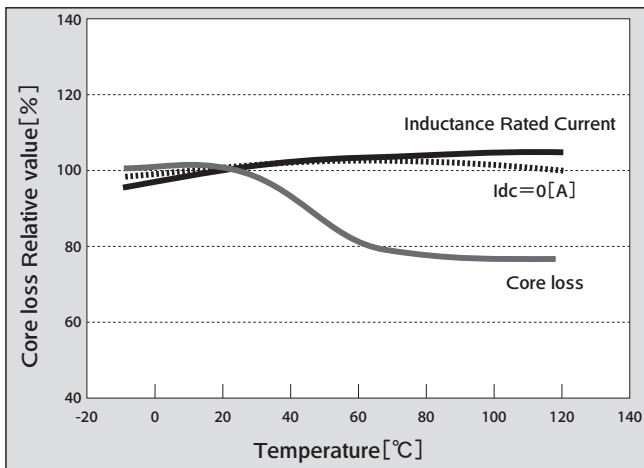


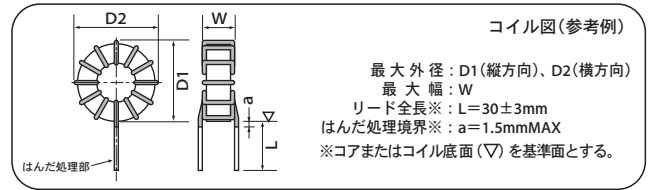
◆インダクタンスの周波数特性



◆インダクタンス、鉄損の温度依存性

●周波数：100 [kHz]





◆コイル一般仕様

コイル品番 (旧品名: ご参考)	定格電流 A	インダクタンス ^{※1} (10kHz)		最大直流抵抗 mΩ	巻線仕様 φ×パラ	外形寸法		
		0[A] μH	定格 μH			D1 mm	D2 mm	W mm
● LACM002601G3-V0E (CM02601G3PBF)	2	645	600	190	0.6×1P	23.5	24.0	16.0
● LACM003401G3-V0E (CM03401G3PBF)	3	420	400	92	0.8×1P	24.5	25.0	17.5
● LACM004201G3-V0E (CM04201G3PBF)	4	209	200	51	0.9×1P	24.5	25.0	16.5
● LACM006101G3-V0E (CM06101G3PBF)	6	110	100	24	0.8×2P	24.5	25.0	17.5
● LACM008700G3-V0E (CM08700G3PBF)	8	85	70	17	0.9×2P	25.0	25.5	19.0
● LACM002401G4-V0E (CM02401G4PBF)	2	425	400	190	0.6×1P	24.5	25.0	12.5
● LACM003251G4-V0E (CM03251G4PBF)	3	265	250	87	0.8×1P	25.5	26.0	13.5
● LACM004101G4-V0E (CM04101G4PBF)	4	110	100	43	0.9×1P	25.5	26.0	13.0
● LACM006500G4-V0E (CM06500G4PBF)	6	55	50	20	0.8×2P	25.5	26.0	14.0
● LACM008300G4-V0E (CM08300G4PBF)	8	33	30	13	0.9×2P	26.0	26.5	14.0
● LACM010150G4-V0E (CM10150G4PBF)	10	18	15	8	1.0×2P	26.5	27.0	13.5
◎ LACM001152G6-V0E (CM01152G6PBF)	1	1530	1500	390	0.5×1P	27.0	27.5	15.5
◎ LACM002102G6-V0E (CM02102G6PBF)	2	1050	1000	230	0.6×1P	27.5	28.0	16.0
◎ LACM003601G6-V0E (CM03601G6PBF)	3	690	600	110	0.8×1P	28.0	28.5	18.0
◎ LACM004301G6-V0E (CM04301G6PBF)	4	339	300	59	0.9×1P	28.5	29.0	17.0
◎ LACM005151G6-V0E (CM05151G6PBF)	5	165	150	34	1.0×1P	28.5	29.0	17.5
◎ LACM006151G6-V0E (CM06151G6PBF)	6	171	150	27	0.8×2P	28.0	28.5	17.5
◎ LACM010500G6-V0E (CM10500G6PBF)	10	60	50	11	1.0×2P	28.5	29.0	18.0
◎ LACM010700G6-V0E (CM10700G6PBF)	10	85	70	13	1.0×2P	29.5	30.0	18.5
◎ LACM015150G6-V0E (CM15150G6PBF)	15	17	15	5	1.0×3P	28.5	29.0	17.5
◎ LACM020150G6-V0E (CM20150G6PBF)	20	17	15	4	1.0×4P	29.0	29.5	18.5

※1 0[A]時インダクタンスは参考値です。また、定格インダクタンスの許容差は±25%です。
 上表の全品目には横置きタイプがあります。品名の下3桁目の“V”が“H”に変わります。
 上表●品目には、縦置き台座付きタイプがあります。品名の下3桁目の“V”が“D”に変わります。
 また◎品目には、縦置き台座付きタイプと横置き台座付きタイプがあります。
 横置き台座付きタイプは品名の下3桁目の“V”が“B”に変わります。
 …台座に補助ピンが必要な場合は別途ご指定願います。

◆コイル一般仕様

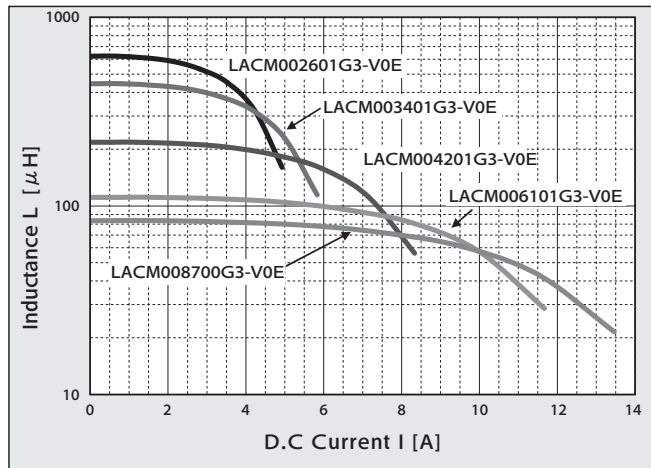
コイル品番 (旧品名：ご参考)	定格電流 A	インダクタンス ^{※1} (10kHz)		最大直流抵抗 mΩ	巻線仕様 φ×パラ	外形寸法		
		0[A] μH	定格 μH			D1 mm	D2 mm	W mm
◎ LACM004401G7-V0E (CM04401G7PBF)	4	420	400	77	0.9×1P	32.0	32.5	18.0
◎ LACM006201G7-V0E (CM06201G7PBF)	6	207	200	35	0.8×2P	32.0	32.5	18.0
◎ LACM006261G7-V0E (CM06261G7PBF)	6	270	260	41	0.8×2P	32.0	32.5	18.5
◎ LACM008151G7-V0E (CM08151G7PBF)	8	160	150	24	0.9×2P	32.5	33.0	18.5
◎ LACM008191G7-V0E (CM08191G7PBF)	8	215	190	33	0.9×2P	32.5	33.0	19.5
◎ LACM010101G7-V0E (CM10101G7PBF)	10	110	100	16	1.0×2P	32.5	33.0	18.5
◎ LACM010121G7-V0E (CM10121G7PBF)	10	140	120	19	1.0×2P	33.0	33.5	19.5
◎ LACM015300G7-V0E (CM15300G7PBF)	15	35	30	7	1.0×3P	32.5	33.0	19.0
◎ LACM015500G7-V0E (CM15500G7PBF)	15	55	50	9	1.0×3P	33.0	33.5	19.5
◎ LACM020300G7-V0E (CM20300G7PBF)	20	35	30	6	1.0×4P	33.0	33.5	20.0
● LACM025200G7-V0E (CM25200G7PBF)	25	26	20	4	1.0×5P	33.5	34.0	20.0
◎ LACM030130G7-V0E (CM30130G7PBF)	30	16	13	3	1.0×6P	34.0	34.5	20.0
◎ LACM002192G8-V0E (CM02192G8PBF)	2	1940	1900	390	0.6×1P	31.0	31.5	22.5
◎ LACM005301G8-V0E (CM05301G8PBF)	5	306	300	58	1.0×1P	33.0	33.5	24.5
◎ LACM010151G8-V0E (CM10151G8PBF)	10	170	150	22	1.0×2P	33.0	33.5	25.5
◎ LACM015700G8-V0E (CM15700G8PBF)	15	75	70	11	1.0×3P	33.5	34.0	26.0
◎ LACM020400G8-V0E (CM20400G8PBF)	20	45	40	7	1.0×4P	33.5	34.0	26.0
● LACM025250G8-V0E (CM25250G8PBF)	25	27	25	5	1.0×5P	33.5	34.0	26.5
◎ LACM003102G9-V0E (CM03102G9PBF)	3	1070	1000	170	0.8×1P	39.0	39.5	19.0
◎ LACM006301G9-V0E (CM06301G9PBF)	6	335	300	48	0.8×2P	39.5	40.0	19.0
◎ LACM008251G9-V0E (CM08251G9PBF)	8	289	250	37	0.9×2P	39.5	40.0	19.0
◎ LACM010191G9-V0E (CM10191G9PBF)	10	220	190	21	1.1×2P	41.0	41.5	21.0
◎ LACM015850G9-V0E (CM15850G9PBF)	15	100	85	10	1.3×2P	41.0	41.5	21.5
◎ LACM020450G9-V0E (CM20450G9PBF)	20	55	45	7	1.2×3P	41.0	41.5	21.5
● LACM030200G9-V0E (CM30200G9PBF)	30	23	20	3	1.3×4P	42.0	42.5	22.0

◆コイル一般仕様

コイル品番 (旧品名：ご参考)	定格電流 A	インダクタンス ^{※1} (10kHz)		最大直流抵抗 mΩ	巻線仕様 φ×パラ	外形寸法		
		0[A] μH	定格 μH			D1 mm	D2 mm	W mm
◎ LACM006501G0-V0E (CM06501G0PBF)	6	569	500	61	0.8×2P	44.0	44.5	19.5
◎ LACM010201G0-V0E (CM10201G0PBF)	10	255	200	27	1.0×2P	45.0	45.5	20.0
◎ LACM015900G0-V0E (CM15900G0PBF)	15	135	90	13	1.0×3P	45.0	45.5	20.0
◎ LACM020500G0-V0E (CM20500G0PBF)	20	70	50	8	1.0×4P	45.0	45.5	20.5
◎ LACM025300G0-V0E (CM25300G0PBF)	25	38	30	6	1.0×5P	45.0	45.5	20.0
◎ LACM030250G0-V0E (CM30250G0PBF)	30	35	25	5	1.0×6P	45.5	46.0	20.5
◎ LACM035150G0-V0E (CM35150G0PBF)	35	18	15	4	1.0×7P	45.5	46.0	20.5
◎ LACM004102GJ-V0E (CM04102GJPBF)	4	1080	1000	140	0.9×1P	44.0	44.5	23.0
◎ LACM010301GJ-V0E (CM10301GJPBF)	10	380	300	31	1.0×2P	45.0	45.5	25.0
◎ LACM015121GJ-V0E (CM15121GJPBF)	15	137	120	14	1.0×3P	45.5	46.0	25.5
◎ LACM020700GJ-V0E (CM20700GJPBF)	20	83	70	12	1.0×4P	45.5	46.0	25.5
◎ LACM025500GJ-V0E (CM25500GJPBF)	25	60	50	7	1.0×5P	46.0	46.5	26.0
◎ LACM030300GJ-V0E (CM30300GJPBF)	30	38	30	4	1.0×6P	45.5	46.0	26.0
◎ LACM040150GJ-V0E (CM40150GJPBF)	40	18	15	3	1.3×5P	46.0	46.5	26.5
◎ LACM015201GQ-V0E (CM15201GQPBF)	15	255	200	20	1.0×3P	54.0	54.5	26.0
◎ LACM020101GQ-V0E (CM20101GQPBF)	20	125	100	12	1.0×4P	54.5	55.0	25.5
◎ LACM035300GQ-V0E (CM35300GQPBF)	35	35	30	5	1.0×7P	55.0	55.5	26.0
◎ LACM040200GQ-V0E (CM40200GQPBF)	40	24	20	3	1.3×5P	55.5	56.0	26.0
◎ LACM010501GK-V0E (CM10501GKPBF)	10	530	500	44	1.0×2P	54.5	55.0	34.5
◎ LACM015301GK-V0E (CM15301GKPBF)	15	350	300	24	1.0×3P	55.0	55.5	36.0
◎ LACM015451GK-V0E (CM15451GKPBF)	15	516	450	30	1.0×3P	55.5	56.0	36.5
◎ LACM020201GK-V0E (CM20201GKPBF)	20	250	200	15	1.0×4P	55.0	55.5	36.0
◎ LACM025101GK-V0E (CM25101GKPBF)	25	115	100	9	1.0×5P	55.5	56.0	35.5
◎ LACM030101GK-V0E (CM30101GKPBF)	30	115	100	8	1.0×6P	55.5	56.0	36.5
◎ LACM035500GK-V0E (CM35500GKPBF)	35	60	50	6	1.0×7P	56.0	56.5	36.5

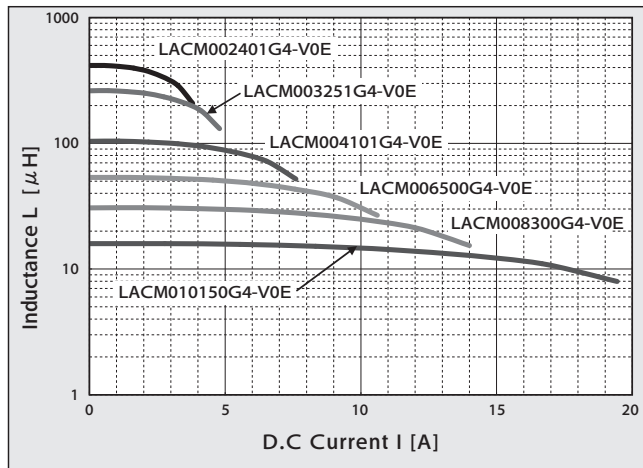
◆インダクタンスの電流重畳特性 (1)

●コア : LNC181210G、周波数 : 10 [kHz]



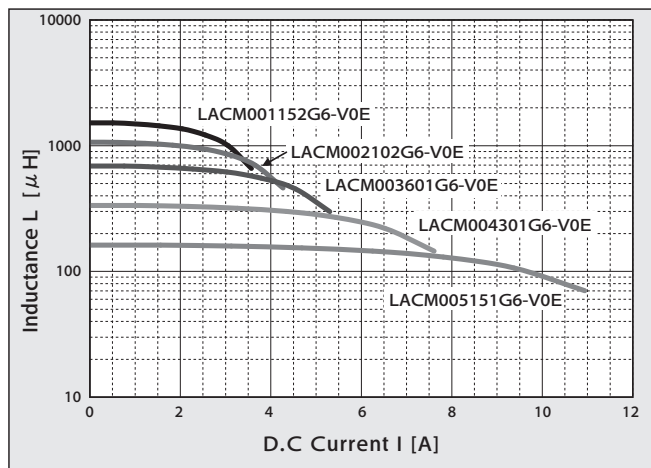
◆インダクタンスの電流重畳特性 (2)

●コア : LNC191305G、周波数 : 10 [kHz]



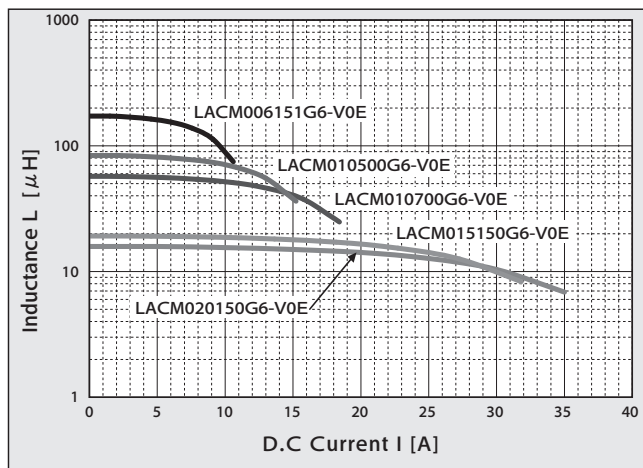
◆インダクタンスの電流重畳特性 (3)

●コア : LNC221310G、周波数 : 10 [kHz]



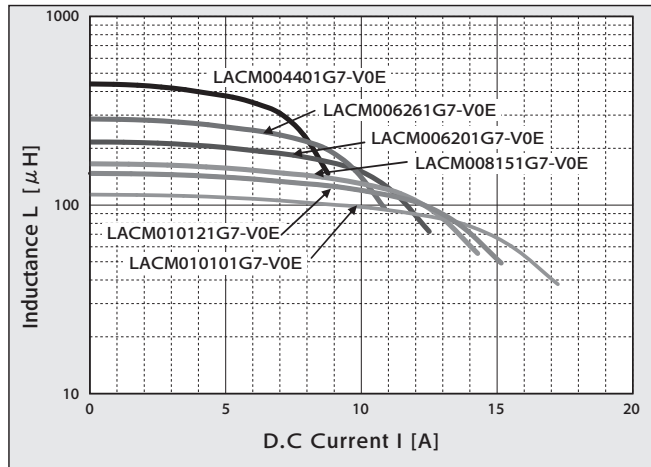
◆インダクタンスの電流重畳特性 (4)

●コア : LNC221310G、周波数 : 10 [kHz]



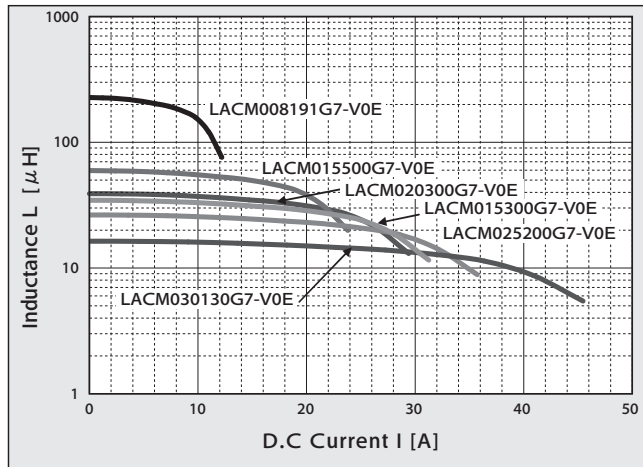
◆インダクタンスの電流重畳特性 (5)

●コア : LNC251510G、周波数 : 10 [kHz]



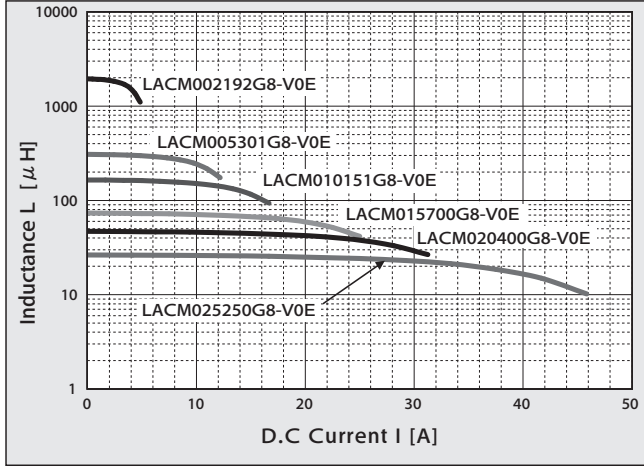
◆インダクタンスの電流重畳特性 (6)

●コア : LNC251510G、周波数 : 10 [kHz]



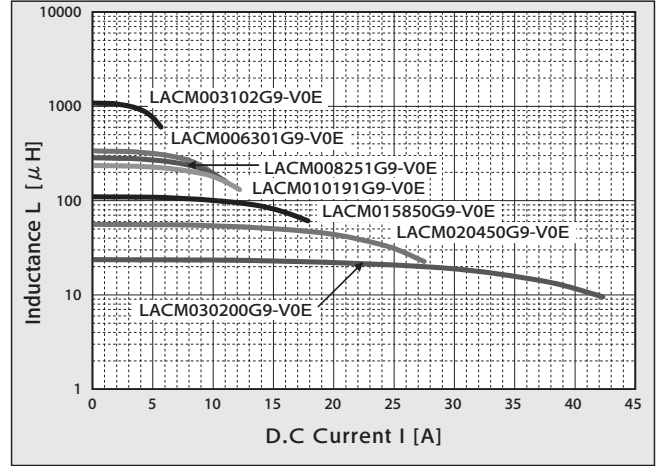
◆インダクタンスの電流重畳特性 (7)

●コア : LNC251515G、周波数 : 10[kHz]



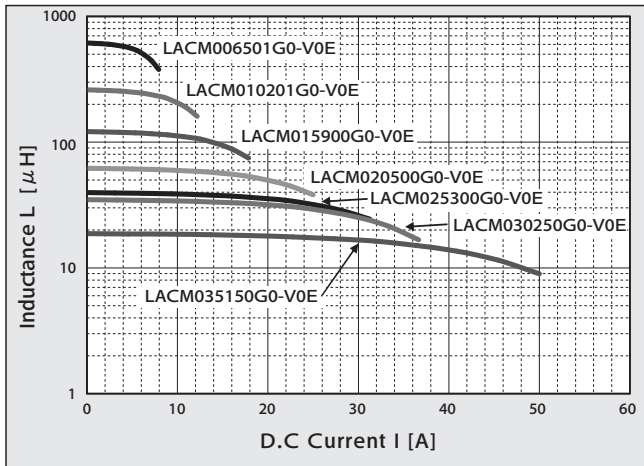
◆インダクタンスの電流重畳特性 (8)

●コア : LNC322010G、周波数 : 10[kHz]



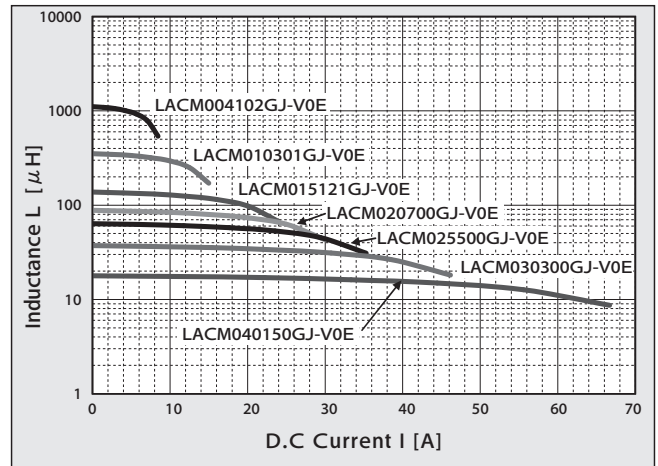
◆インダクタンスの電流重畳特性 (9)

●コア : LNC372310G、周波数 : 10[kHz]



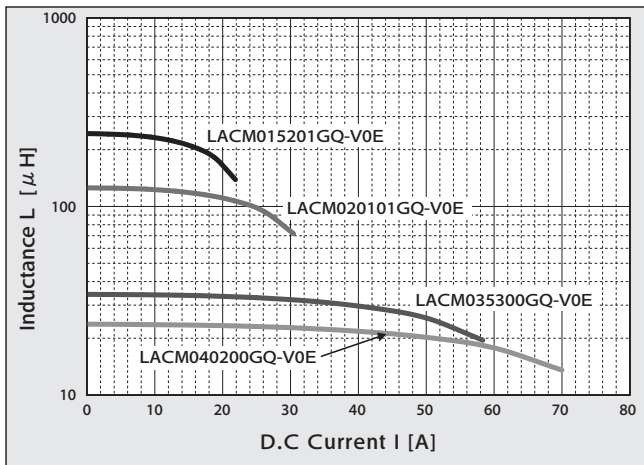
◆インダクタンスの電流重畳特性 (10)

●コア : LNC372315G、周波数 : 10[kHz]



◆インダクタンスの電流重畳特性 (11)

●コア : LNC462715G、周波数 : 10[kHz]



◆インダクタンスの電流重畳特性 (12)

●コア : LNC462725G、周波数 : 10[kHz]

