

■主な用途

- PFC用(大電流対応)
- ノーマルモードノイズ対策

■特長

- インダクタンスの直流重畳特性に優れている。
- AMシリーズ比で鉄損を低減。

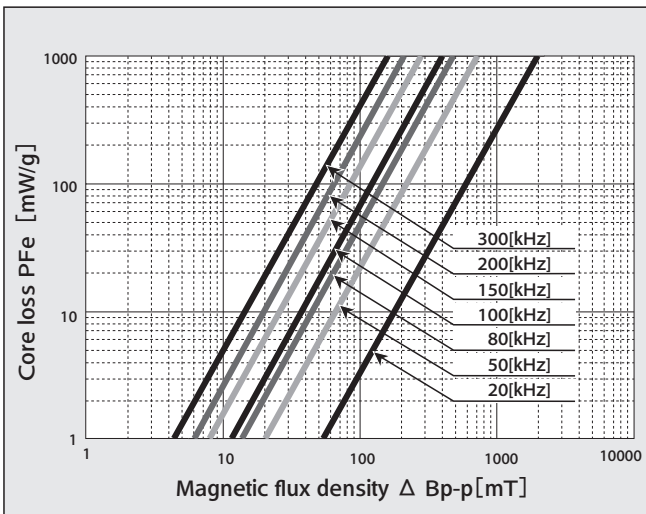


コア品番	有効断面積 [cm ²]	平均磁路長 [cm]	重量 [g]	外装寸法			インダクタンス係数 AL 値			重畳特性グラフ
				φ D [mm]	φ d [mm]	W [mm]	0A [μH]	定格* [μH]	定格起磁力 [AT]	
LNW462715J2	1.25	11.50	113	49.40	22.70	18.00	0.076	0.061	1760	1
LNW462720J2	1.63	11.50	147	49.40	22.70	23.00	0.094	0.080	1800	
LNW462725J2	2.04	11.50	182	49.40	22.70	28.00	0.133	0.106	1900	
LNW603525J2	2.69	14.90	323	66.70	29.30	29.20	0.135	0.109	2500	

*100kHz、± 25%

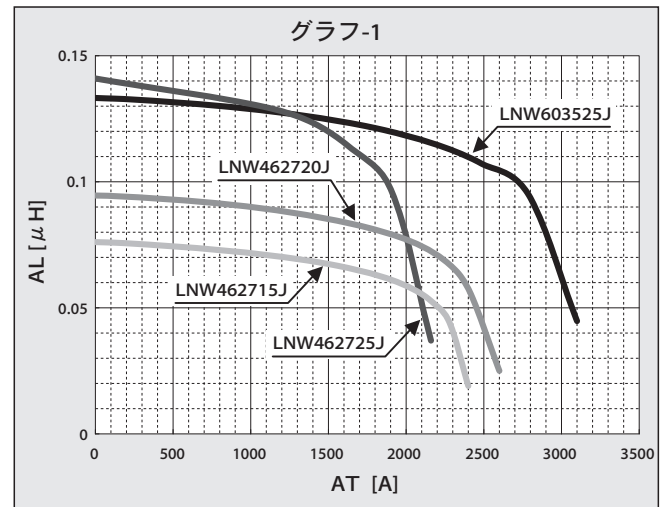
◆鉄損の磁束密度依存性

- AW チョーク

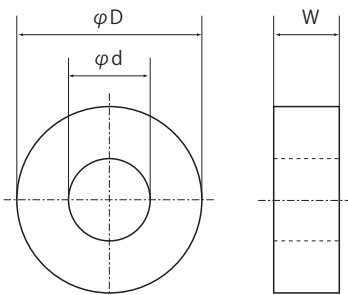


◆インダクタンス係数の重畳特性

- 周波数：100 [kHz]



◆コア外形図



コア外形：φD
コア内径：φd
コア幅：W

- 製品を正しく安全にご利用していただき、トラブルや事故などを未然に防いでいただくため、ご使用前に必ず『使用上の注意事項』をよくお読みください。
- ご注文の際は当社の『納入仕様書』をご要求いただき、本カタログと合わせてご覧ください。各製品に個別の『使用上の注意事項』を記載する場合があります。
- このカタログに記載の製品は一般電子機器用に設計・製造されたものであり、人命に関わる用途、機器の故障・誤動作・不具合が人への生命や財産に損害を及ぼす恐れがある用途、または、社会的に大きな影響を与える恐れがある以下の様な特定用途で使用される場合、事前に当社窓口まで相談を頂き協議の上ご使用願います。①航空・宇宙機器②原子力機器③医療用機器④輸送用機器（自動車、列車、船舶等）⑤交通機関制御機器⑥防災・防犯機器⑦公共性の高い情報処理機器⑧海底機器⑨その他特定用途と考えられる機器
- このカタログや『納入仕様書』などに例として記載された回路は、当社製品の動作例・利用例を説明するために記載されたもので、実際にお客様が使用する機器システムにおける動作利用の可能性を保証するものではありません。これらの情報の使用に起因する故障・損害について、当社は一切の責任を負いかねますのでご了承ください。『納入仕様書』などに記載された特性を有する当社製品が、お客様の機器システムでの仕様に適しているかを確認し、判断するのはお客様であり、最終的にお客様の責任となります。万が一、当社製品が故障しても人身事故、火災事故などを生じさせないよう、お客様自身で冗長設計、誤動作防止設計などの安全設計をお願いいたします。
- 当社の製品を購入される際には、「日本ケミコン株式会社の正規販売網」であることを確認された上でご購入ください。正規販売網以外から購入した製品や、模倣品を使用したことに基づく不具合・損害につきましては、当社はその責任を負いかねます。尚、正規販売網以外で購入された製品に対する調査費用はお客様にてご負担をお願いします。
- 当社は製品の製造および納入を取りやめる権利を留保します。このカタログに含まれているすべての製品が、永続的に入手可能であることを当社は保証するものではありません。尚、お客様用の特定製品について前記内容と異なる取り決めが個別に交わされた場合には、この限りではありません。
- 当社は品質、信頼性の向上に努めておりますが、万が一、製品が納入仕様書に適合しない場合には速やかに使用を中止し、当社にお問い合わせください。尚、補償に関しては納入仕様書に適合しない場合に限りましては、代替品の無償提供あるいは販売金額を上限とさせていただきます。また、当社ではトレーサビリティが取れるシステムを構築しておりますので、対象は該当ロット品限定とさせていただきます。

[アクセサリ](#)

[一般規格・使用上の注意](#)

[最小梱包単位](#)

[信頼性試験条件・カスタム仕様設計条件](#)

[コイル設計確認シート](#)