

AMシリーズ



■主な用途

- ノーマルモードノイズ対策

■特長

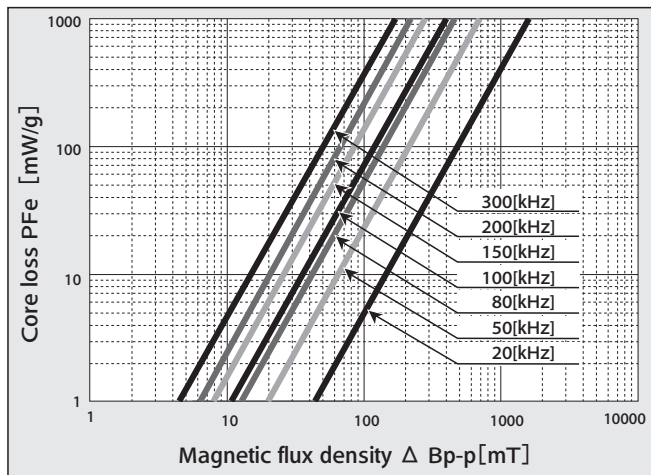
- インダクタンスの直流重畳特性に優れ小形化を実現。
- CMシリーズ比で鉄損を低減。
- 100V以上の用途でも低発熱。
- 温度安定性に優れている。

コア品番	有効断面積 [cm ²]	平均磁路長 [cm]	重量 [g]	外装寸法			インダクタンス係数 AL 値			重畳特性グラフ
				φ D [mm]	φ d [mm]	W [mm]	0A [μH]	定格* [μH]	定格起磁力 [AT]	
LNC251510J3	0.43	6.28	23	28.3	12.7	12.3	0.100	0.075	430	1
LNC251515J2	0.65	6.28	34	28.3	12.7	17.5	0.140	0.113	460	
LNC322015J2	0.77	8.17	52	35.2	17.5	17.3	0.122	0.102	600	
LNC322020J2	1.03	8.17	69	35.5	17.0	23.8	0.156	0.125	660	
LNC372320J2	1.20	9.42	90	40.5	19.5	23.0	0.173	0.140	700	2
LNC462720J2	1.63	11.50	147	49.4	22.7	23.0	0.191	0.156	840	
LNC462725J2	2.04	11.50	182	49.4	22.7	28.0	0.230	0.183	900	
LNC603525J2	2.69	14.90	323	66.7	29.3	29.2	0.230	0.166	1300	

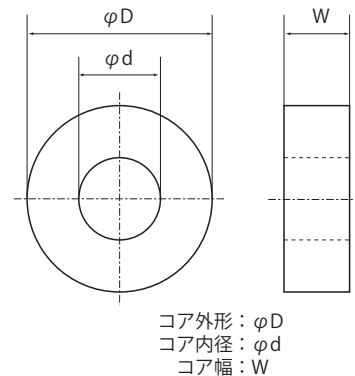
*100kHz、± 25%

◆鉄損の磁束密度依存性

- AM チョーク



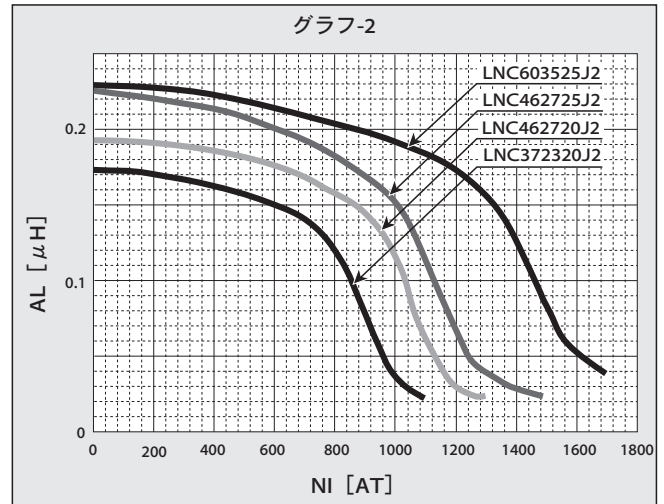
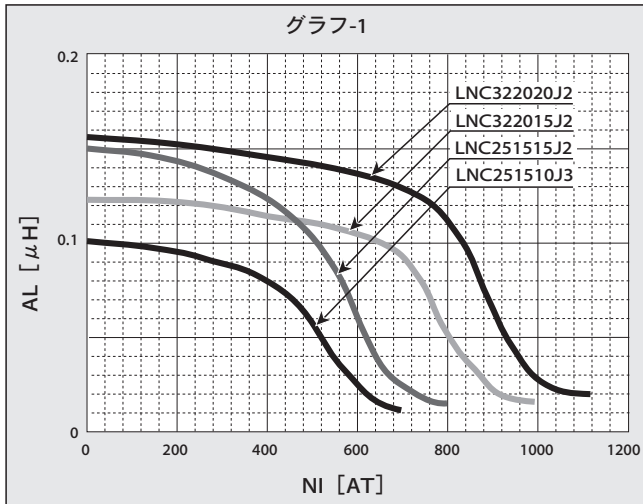
◆コア外形図



AMシリーズ

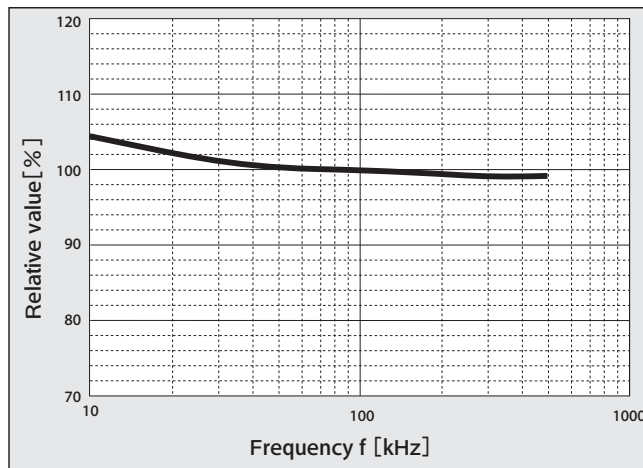
◆インダクタンス係数の重畳特性

●周波数：100 [kHz]



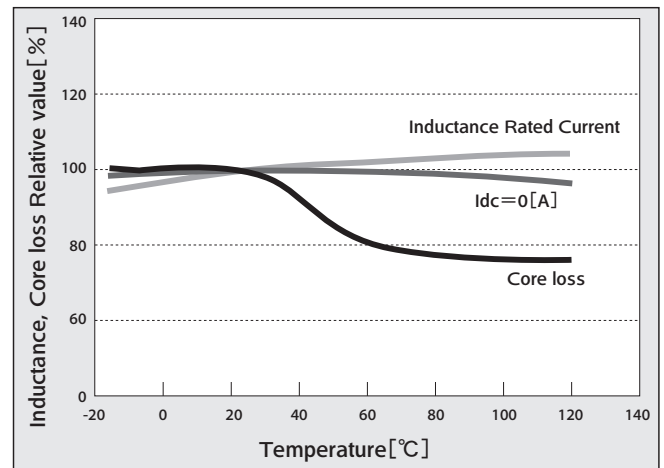
◆インダクタンスの周波数特性

●AM チョーク



◆インダクタンス、高周波鉄損の温度依存性

●周波数：100 [kHz]



- 製品を正しく安全にご利用していただき、トラブルや事故などを未然に防いでいただくため、ご使用前に必ず『使用上の注意事項』をよくお読みください。
- ご注文の際は当社の『納入仕様書』をご要求いただき、本カタログと合わせてご覧ください。各製品に個別の『使用上の注意事項』を記載する場合があります。
- このカタログに記載の製品は一般電子機器用に設計・製造されたものであり、人命に関わる用途、機器の故障・誤動作・不具合が人への生命や財産に損害を及ぼす恐れがある用途、または、社会的に大きな影響を与える恐れがある以下の様な特定用途で使用される場合、事前に当社窓口まで相談を頂き協議の上ご使用願います。①航空・宇宙機器②原子力機器③医療用機器④輸送用機器（自動車、列車、船舶等）⑤交通機関制御機器⑥防災・防犯機器⑦公共性の高い情報処理機器⑧海底機器⑨その他特定用途と考えられる機器
- このカタログや『納入仕様書』などに例として記載された回路は、当社製品の動作例・利用例を説明するために記載されたもので、実際にお客様が使用する機器システムにおける動作利用の可能性を保証するものではありません。これらの情報の使用に起因する故障・損害について、当社は一切の責任を負いかねますのでご了承ください。『納入仕様書』などに記載された特性を有する当社製品が、お客様の機器システムでの仕様に適しているかを確認し、判断するのはお客様であり、最終的にお客様の責任となります。万が一、当社製品が故障しても人身事故、火災事故などを生じさせないよう、お客様自身で冗長設計、誤動作防止設計などの安全設計をお願いいたします。
- 当社の製品を購入される際には、「日本ケミコン株式会社の正規販売網」であることを確認された上でご購入ください。正規販売網以外から購入した製品や、模倣品を使用したことに基づく不具合・損害につきましては、当社はその責任を負いかねます。尚、正規販売網以外で購入された製品に対する調査費用はお客様にてご負担をお願いします。
- 当社は製品の製造および納入を取りやめる権利を留保します。このカタログに含まれているすべての製品が、永続的に入手可能であることを当社は保証するものではありません。尚、お客様用の特定製品について前記内容と異なる取り決めが個別に交わされた場合には、この限りではありません。
- 当社は品質、信頼性の向上に努めておりますが、万が一、製品が納入仕様書に適合しない場合には速やかに使用を中止し、当社にお問い合わせください。尚、補償に関しては納入仕様書に適合しない場合に限りましては、代替品の無償提供あるいは販売金額を上限とさせていただきます。また、当社ではトレーサビリティが取れるシステムを構築しておりますので、対象は該当ロット品限定とさせていただきます。

[アクセサリ](#)

[一般規格・使用上の注意](#)

[最小梱包単位](#)

[信頼性試験条件・カスタム仕様設計条件](#)

[コイル設計確認シート](#)

使用上の注意

- 耐熱温度は、コイル自己発熱を含んだ保証温度です。
- 高温高温環境においては、電線被覆が加水分解し、絶縁劣化を起こします。
- コモンモードコイルはアンバランス電流により、磁気飽和を起こす場合があります。
- コイル単体での安全規格は取得していません。
- リード線は強い力や折り曲げを繰り返さないようご注意ください。
- コイルを硬いものにぶつけないでください。被覆に傷がつき性能を損なうことがあります。
- 基板洗浄については別途お問い合わせ下さい。
- コイル電流に可聴周波数成分が含まれるとうなりが生じることがあります。
- このカタログに記載の製品は一般電子機器用に設計・製造されたものであり、人命に関わる用途、機器の故障・誤動作・不具合が人への生命や財産に損害を及ぼす恐れがある用途、または、社会的に大きな影響を与える恐れがある用途で使用される場合、事前に当社窓口まで相談を頂き協議の上ご使用願います。
- 環境負荷物質への対応
 - (1) 当社では、ELV 指令、RoHS 指令を始めとする、環境負荷物質関連法規制に適合した製品の開発を行っています。
(製品によっては、適用除外に該当する規制物質を含有する場合があります。)
特定法規制への適合状況については、別途お問い合わせ下さい。
 - (2) REACH の手引書「アークティクル中の物質に関する手引き」(Guidance on requirements for substances in articles 2008 年 5 月公開)の内容に基づき、弊社製電子部品は、「意図的放出のない成形品」であり、EU REACH 規制第 7 条 1 項「登録」の適用外です。
参考文献：電解蓄電器研究会 (2008/3/13 公表) 「電解コンデンサに関する欧州 REACH 規制についての考察」

インダクタ(コイル)のAEC-Q200対応

AEC は Automotive Electronics Council (車載電装評議会) の略で、アメリカの主要な自動車メーカーと電子部品メーカーによって設立されました。現在は電装、部品製造各社の代表で構成された業界団体です。電子部品等に対する信頼性試験や認定基準となる試験を規格化しています。

AEC-Q200 は受動部品に対する認定用信頼性試験規格で、各部品に対する試験項目や試験数量などが規定されています。この中には弊社生産品目である“インダクタ(コイル)”の信頼性試験の規準も記されています。
車載顧客を始めとする顧客の試験要求等に基づき、弊社ではご要求に応じてインダクタ(コイル)の AEC-Q200 に準じた試験結果を提出致します。

電子部品メーカー単独では「AEC-Q200 認定」と単純に判断することはできません。弊社より、対象となる部品において、「準拠」、「適合」、「使用可」など判断致します。但し、顧客において、対象となる個々の部品は「信頼性試験計画」に基づいた評価試験を実施して頂く必要があります。

カタログに記載の標準品は一般電子機器用に設計しております。車載用途でご使用を検討の場合は、仕様変更が必要となる場合がありますので、当社営業窓口、または当社代理店にご連絡をお願い致します。