

DLCAP™ 模块(可水平安装产品)

可水平安装

低抵抗

+70℃

RoHS2 适应品

为了让您能简单地尝试使用超级电容器DLCAP™，我们准备了对应模块（可水平安装产品）。
 与我公司原有产品相比，连接时实现了小型化（参照“定制模块对应举例”。）

●应用事例

◆节能领域

- 高峰电力的辅助
- 再生能源的有效利用

◆新能源领域

- 风力能源的稳定化
- 太阳光能的高效充电
- 燃料电池的电力辅助

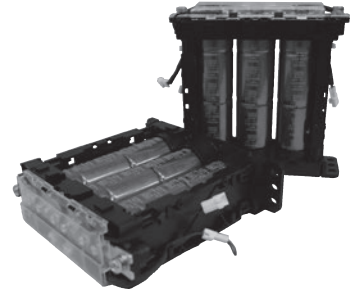
◆安全、危机对策领域

- 停电时瞬间性的大电力的补充
- 电源故障时的备用电源

●DLCAP™模块

◆功能

- 内置电压平衡电路
- 内置过电压检测电路
- 内置热敏电阻温度检测器



◆规格表

项目	性能	
工作温度范围	-40℃~+70℃	
静电容量容许差	+10% / -15% (20℃)	
温度特性	容量变化率	20℃值的±30%以内
	内部阻抗变化率	≤「产品一览表」内所示内部阻抗实力值的1200% (-40℃)
高温负荷特性	在70℃的环境中，加载2,000小时的额定电压后，待温度恢复到20℃进行测量时，应满足以下要求	
	容量变化率	≤初始值(20℃)的±30%
	内部阻抗变化率	≤「产品一览表」内所示内部阻抗最大值的300%以下
耐湿性能	在60℃、90~95%RH的环境中无负荷放置500小时后，待温度恢复到20℃进行测量时，应满足以下要求	
	容量变化率	≤初始值(20℃)的±30%
	内部阻抗变化率	≤「产品一览表」内所示内部阻抗最大值的300%以下
绝缘阻抗	端子集结处和框体之间，用DC500V绝缘阻抗仪测定的值在100MΩ以上	
绝缘耐压	端子集结处和框体之间，加载AC2500V 1分钟无异常	

◆产品一览表

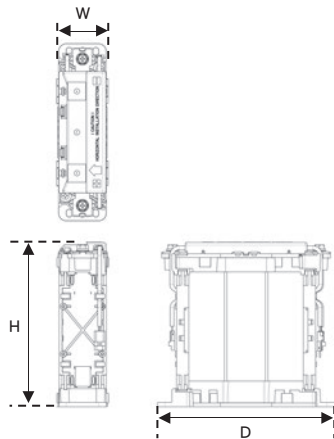
Rated Voltage [V]	Capacitance		Product Size			Internal Resistance		Weight*1 [kg]	Energy Storage*2 [Wh]	Part No.
	Typ. (rated) [F]	Min.[F]	W [mm]	D [mm]	H [mm]	Typ. [mΩ]	Max. [mΩ]			
7.5	133	113	54	186	88	6.6	7.8	0.7	1.1	MDXE7R5S131PB3111B*3
	466	396			172.6	3.6	4.2			1.2

*1 参考值

*2 能源存储容量[Wh]根据JEITA发行的“電気及び電子機器用電気二重層キャパシタの輸送に関する手引書”（仅日文版）计算得出。

*3 搭载6个带套管DKA系列池 φ18×50L (50F)

◆尺寸图



◆端子连接螺丝推荐规格

- 端子螺丝规格: M6
- 紧固扭矩: 5.2 Nm ± 10%

●客户模块的应对

可根据需要进行定制规格设计，敬请咨询。

◆定制规格举例

- 高电压用途的应对
- 大容量用途的应对
- 大电流用途的应对
- 合理平衡电路的方案
- 耐振动·耐冲击用途的应对
- 可选充放电控制电路

希望特殊的规格时，请向我公司咨询。

