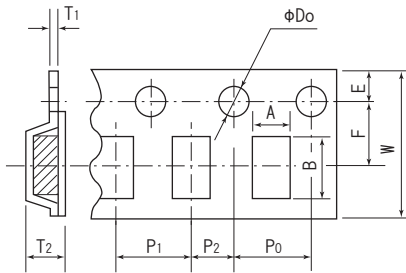


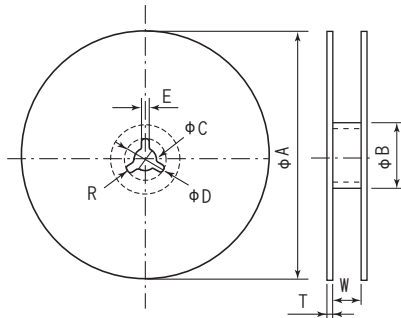
## 贴片型编带规格



形状	尺寸代码	尺寸 (mm)										
		A*	B*	W ±0.3	F ±0.05	E ±0.1	P <sub>1</sub> ±0.1	P <sub>2</sub> ±0.05	P <sub>0</sub> ±0.1	φD ±0.1	T <sub>1</sub> max.	T <sub>2</sub> max.
贴片型	31	1.9	3.5	8.0	3.5	1.75	4.0	2.0	4.0	1.5	0.6	1.5
	32	2.8	3.5	8.0	3.5	1.75	4.0	2.0	4.0	1.5	0.6	2.5
	43	3.65	4.95	12.0	5.5	1.75	8.0	2.0	4.0	1.5	0.6	3.5
	55	5.5	6.25	12.0	5.5	1.75	8.0	2.0	4.0	1.5	0.6	3.5
	76	6.85	8.05	16.0	7.5	1.75	12.0	2.0	4.0	1.5	0.6	5.5
金属盖型	55	5.3	6.4	16.0	7.5	1.75	8.0	2.0	4.0	1.5	0.6	6.0
	76	6.9	8.2	16.0	7.5	1.75	12.0	2.0	4.0	1.5	0.6	7.5
		6.9	8.2	24.0	11.5	1.75	24.0	2.0	4.0	1.5	0.4	8.5
		6.9	8.2	32.0	14.2	1.75	24.0	2.0	4.0	1.5	0.5	10.0

\*参考值

## 卷盘包装



尺寸代码 记号	尺寸 (mm)					
	NTS、NTF、KVF			NTJ、KVJ		
	31, 32	43, 55	76	55, 76	76	
φA	178±2	178±2	178±2	382±2	382±2	382±2
φB	50min.	50min.	50min.	80min.	80min.	80min.
φC	13±0.5	13±0.5	13±0.5	13±0.5	13±0.5	13±0.5
φD	21±0.8	21±0.8	21±0.8	21±0.8	21±0.8	21±0.8
E	2±0.5	2±0.5	2±0.5	2±0.5	2±0.5	2±0.5
W	9±0.5	13±0.5	17±0.5	17±0.5	25±0.5	33±0.5
T	1±0.5	1±0.5	1±0.5	2±0.5	2±0.5	2±0.5
R	1.0	1.0	1.0	1.0	1.0	1.0

NTS、NTF、KVF、KVJ系列标准零部件收纳数量 (个/卷盘)

尺寸代码	31	32	43	55	76
收纳数量	2000 / 3000	1600	800	800	300 / 500

注: 收纳数量的详情请参照标准品一览表。

NTJ系列标准零部件收纳数量 (个/卷盘)

尺寸代码	55	76
收纳数量	400 / 1500 / 2000	400 / 500 / 1200

注: 收纳数量的详情请参照标准品一览表。

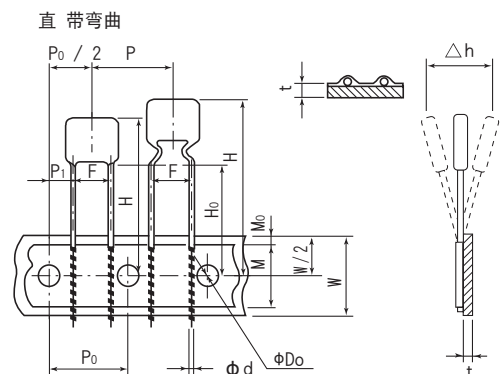
## 引线型编带规格

### ◆ NTD、KVD系列

● 适用于尺寸代码32、43、55、76，编带型包装。

尺寸代码	H 尺寸 (mm)		标准零部件收纳数量 (个/箱)
	直	带弯曲	
32	23max.	25max.	2000
43	24max.	26max.	
55	26max.	28max.	
76	29max.	30max.	1000 / 1500

注: 收纳数量的详情请参照标准品一览表。



记号	P	P <sub>0</sub>	P <sub>1</sub>	P <sub>0</sub> /2	F	W	W/2	M	M <sub>0</sub>	H <sub>0</sub>	φD <sub>0</sub>	φd	t	Δh
尺寸 (mm)	12.7	12.7	3.85	6.35	5.0	18.0	9.0	13.0	1.5	16.0	4.0	0.5	0.6	0
	±1	±0.3	±0.7	±1.3	+0.8 -0.2	+1.0 -0.5	±0.5	±1	±1.5	min.	±0.2	±0.05	±0.2	±2