

NPCAP™-PSFシリーズ

- 超低ESR
- 小形化
- 長寿命
- 耐洗浄
- RoHS2適合品

- ◎導電性高分子電解質を採用し、超低ESR、高リプル電流を実現。
- ◎ESR5mΩ規定品をラインナップ。
- ◎105°C 20,000時間保証、長寿命化。
- ◎定格電圧範囲：2~16V、静電容量範囲：100~1,600μF。
- ◎ノイズ吸収性に優れ、電子機器のデジタル化・高周波化に対応。
- ◎ハロゲンフリー対応品。



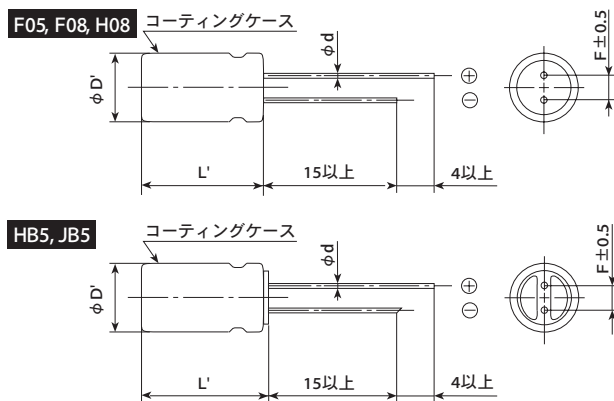
◆規格表

項目	性能	
カテゴリ温度範囲	-55~+105°C	
定格電圧範囲	2~16V _{dc}	
静電容量許容差	±20% (M) (20°C、120Hz)	
漏れ電流※	標準品一覧表の値以下 (20°C、2分値)	
損失角の正接(tan δ)	0.10以下 (20°C、120Hz)	
温度特性 (インピーダンス比)	Z(-25°C)/Z(+20°C) ≤ 1.15 Z(-55°C)/Z(+20°C) ≤ 1.25 (100kHz)	
耐久性	105°Cにおいて定格電圧を20,000時間印加後、20°Cに復帰させ測定を行なったとき、下記を満足すること	
	外観	著しい異常がないこと
	静電容量変化率	初期値の±20%以内
	損失角の正接	初期規格値の150%以下
	等価直列抵抗	初期規格値の150%以下
	漏れ電流	初期規格値以下
耐湿負荷特性	60°C90~95%RH中で定格電圧を1,000時間印加した後、20°Cに復帰させ測定を行なったとき、下記を満足すること	
	外観	著しい異常がないこと
	静電容量変化率	初期値の±20%以内
	損失角の正接	初期規格値以下
	等価直列抵抗	2~6.3V _{dc} ：初期規格値以下 16V _{dc} ：初期規格値の150%以下
	漏れ電流	初期規格値以下
サージ電圧特性	105°C中でサージ電圧を充電30秒、放電5分30秒で1,000回(Rc=1kΩ)印加した後20°Cに復帰させて測定を行なったとき、下記を満足すること	
	定格電圧(V _{dc})	2.0 2.5 4.0 6.3 16
	サージ電圧(V _{dc})	2.3 2.9 4.6 7.2 18
	外観	著しい異常がないこと
	静電容量変化率	初期値の±20%以内
	損失角の正接	初期規格値以下
	等価直列抵抗	2~6.3V _{dc} ：初期規格値以下 16V _{dc} ：初期規格値の150%以下
	漏れ電流	初期規格値以下

※疑義が生じた場合は、下記の電圧処理後測定する。
電圧処理：105°Cにて120分間電圧印加する。印加電圧は定格電圧とする。

◆寸法図 [mm]

●端子コード：E



サイズコード	F05	F08	H08	HB5	JB5
φD	6.3		8.0		10.0
φd	0.45		0.6		
F	2.5		3.5		5.0
φD'	φD+0.5以下				
L'	L+1.0以下(注1)			L+1.5以下	

(注1) 6.3V820μFはL+1.2以下

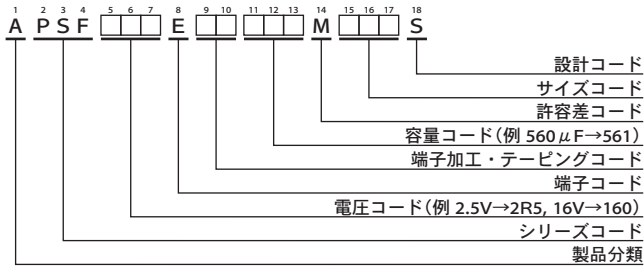
◆表示

表示例 2.5V560μF



NPCAP™-PSF シリーズ

◆品番体系



品番コードの詳細は「品番の表し方(導電性高分子)」をご参照下さい。

◆標準品一覧表

WV (Vdc)	Cap (μF)	ケースサイズ φD×L(mm)	漏れ電流 (μA max./2分値)	等価直列抵抗 (mΩ max./20℃, 100k~300kHz)	定格リプル電流 (mArms/105℃, 100kHz)	品番
2	1,000	6.3×8	500	5	5,900	APSF2R0E□□102MF08S
2.5	330	6.3×8	500	5	5,900	APSF2R5E□□331MF08S
	470	6.3×8	500	5	5,900	APSF2R5E□□471MF08S
	560	6.3×8	500	5	5,900	APSF2R5E□□561MF08S
	820	6.3×8	500	5	5,900	APSF2R5E□□821MF08S
	1,200	6.3×8	1,200	5	5,900	APSF2R5E□□122MF08S
	1,600	8×8	800	5	6,100	APSF2R5E□□162MH08S
4	470	6.3×8	500	5	5,900	APSF4R0E□□471MF08S
	560	6.3×8	500	5	5,900	APSF4R0E□□561MF08S
6.3	820	6.3×8	1,030	8	4,700	APSF6R3E□□821MF08S
16	100	6.3×5	500	24	2,490	APSF160E□□101MF05S
	270	8×8	864	10	5,000	APSF160E□□271MH08S
	270	8×11.5	864	11	5,080	APSF160E□□271MHB5S
	330	8×8	1,050	13	4,700	APSF160E□□331MH08S
	470	8×11.5	1,500	11	5,400	APSF160E□□471MHB5S
	470	10×11.5	1,500	10	6,100	APSF160E□□471MJB5S

□□には端子加工・テーピングコードが入ります。

◆定格リプル電流周波数補正係数

リプル周波数が標準品一覧表の規定値と異なる場合は、下表の係数を乗じた値以下でご使用下さい。

◎周波数補正係数

周波数 (Hz)	120	1k	10k	50k	100k~500k
リード形	0.10	0.35	0.60	0.80	1.00

- 製品を正しく安全にご利用していただき、トラブルや事故などを未然に防いでいただくため、ご使用前に必ず『使用上の注意事項』をよくお読みください。
- ご注文の際は当社の『納入仕様書』をご要求いただき、本カタログと合わせてご覧ください。各製品に個別の『使用上の注意事項』を記載する場合があります。
- このカタログに記載の製品は一般電子機器用に設計・製造されたものであり、人命に関わる用途、機器の故障・誤動作・不具合が人への生命や財産に損害を及ぼす恐れがある用途、または、社会的に大きな影響を与える恐れがある以下の様な特定用途で使用される場合、事前に当社窓口まで相談を頂き協議の上ご使用願います。①航空・宇宙機器②原子力機器③医療用機器④輸送用機器（自動車、列車、船舶等）⑤交通機関制御機器⑥防災・防犯機器⑦公共性の高い情報処理機器⑧海底機器⑨その他特定用途と考えられる機器
- このカタログや『納入仕様書』などに例として記載された回路は、当社製品の動作例・利用例を説明するために記載されたもので、実際にお客様が使用する機器システムにおける動作利用の可能性を保証するものではありません。これらの情報の使用に起因する故障・損害について、当社は一切の責任を負いかねますのでご了承ください。『納入仕様書』などに記載された特性を有する当社製品が、お客様の機器システムでの仕様に適しているかを確認し、判断するのはお客様であり、最終的にお客様の責任となります。万が一、当社製品が故障しても人身事故、火災事故などを生じさせないよう、お客様自身で冗長設計、誤動作防止設計などの安全設計をお願いいたします。
- 当社の製品を購入される際には、「日本ケミコン株式会社の正規販売網」であることを確認された上でご購入ください。正規販売網以外から購入した製品や、模倣品を使用したことに基づく不具合・損害につきましては、当社はその責任を負いかねます。尚、正規販売網以外で購入された製品に対する調査費用はお客様にてご負担をお願いします。
- 当社は製品の製造および納入を取りやめる権利を留保します。このカタログに含まれているすべての製品が、永続的に入手可能であることを当社は保証するものではありません。尚、お客様用の特定製品について前記内容と異なる取り決めが個別に交わされた場合には、この限りではありません。
- 当社は品質、信頼性の向上に努めておりますが、万が一、製品が納入仕様書に適合しない場合には速やかに使用を中止し、当社にお問い合わせください。尚、補償に関しては納入仕様書に適合しない場合に限りましては、代替品の無償提供あるいは販売金額を上限とさせていただきます。また、当社ではトレーサビリティが取れるシステムを構築しておりますので、対象は該当ロット品限定とさせていただきます。

[品番の表し方](#)

[品番コード付属表](#)

[製品シリーズ統廃合](#)

[海外拠点生産品目](#)

[環境対応](#)

[テクニカルノート](#)

[使用上の注意](#)

[はんだ付け推奨条件](#)

[テーピング・リード線加工・梱包仕様・端子形状](#)