

NPCAP™-PSF 系列

超低 ESR

小型化

长寿命

耐清洗

RoHS2 适应品



- 采用导电性高分子电解质, 实现超低 ESR、高纹波电流。
- ESR 5mΩ 规定品。
- 保证 105°C 20,000小时, 长寿命化。
- 额定电压范围: 2V ~ 16V、静电容量范围: 100 ~ 1,600 μ F。
- 优良的干扰吸收特性, 对应电子设备的数字化、高频化。
- 无卤对应品。

规格表

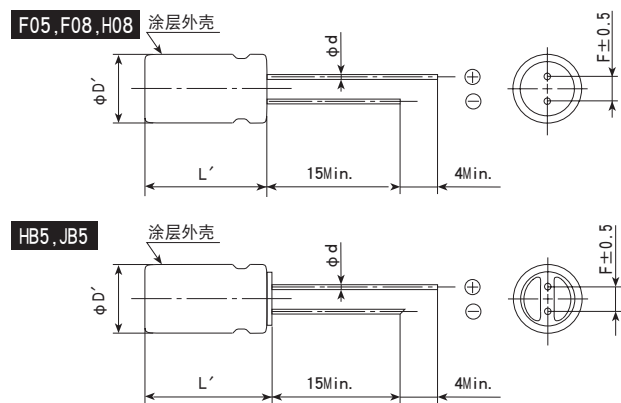
项 目	性 能		
工作温度范围	-55~+105°C		
额定电压范围	2~16V _{dc}		
静电容量容许差	±20%(M)	(20°C、120Hz)	
漏电流 ※	≤标准品一览表	(20°C、2分)	
损失角正切值 (tan δ)	≤0.10	(20°C、120Hz)	
温度特性 (阻抗比)	Z(-25°C) / Z(+20°C) ≤ 1.15 Z(-55°C) / Z(+20°C) ≤ 1.25	(100kHz)	
耐久性	在 105°C 环境中, 连续加载额定电压 20,000 小时后、待温度恢复到 20°C 进行测量时, 应满足以下要求。		
	外观	无明显异常	
	静电容量变化率	≤初始值的 ±20%	
	损失角正切值	≤初始规格值的 150%	
	等效串联电阻 (ESR)	≤初始规格值的 150%	
耐湿负荷特性	在 60°C 90~95%RH 环境中, 连续加载额定电压 1,000 小时后、待温度恢复到 20°C 进行测量时, 应满足以下要求。		
	外观	无明显异常	
	静电容量变化率	≤初始值的 ±20%	
	损失角正切值	≤初始规格值	
	等效串联电阻 (ESR)	2~6.3V _{dc} : ≤初始规格值 16V _{dc} : ≤初始规格值的 150%	
浪涌电压特性	在 105°C 环境中, 按照充电 30 秒、放电 5 分 30 秒连续加载浪涌电压 1,000 次 (Rc=1kΩ) 后, 待温度恢复到 20°C 进行测量时, 应满足以下要求。		
	额定电压 (V _{dc})	2.0 2.5 4.0 6.3 16	
	浪涌电压 (V _{dc})	2.3 2.9 4.6 7.2 18	
	外观	无明显异常	
	静电容量变化率	≤初始值的 ±20%	
	损失角正切值	≤初始规格值	
	等效串联电阻 (ESR)	2~6.3V _{dc} : ≤初始规格值 16V _{dc} : ≤初始规格值的 150%	
	漏电流	≤初始规格值	
	保证故障率	≤0.5% / 1000 小时	(105°C、可靠性标准 60%)

※ 当产生疑问的时候, 用以下电压处理后测定。

电压处理: 105°C 下, 连续加载电压 120 分钟。加载电压为额定电压。

尺寸图 [mm]

●端子代码: E

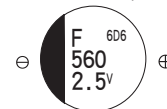


尺寸代码	F05	F08	H08	HB5	JB5
φD	6.3		8.0		
φd	0.45		0.6		
F	2.5		3.5		5.0
φD'	φD+0.5Max				
L'	L+1.0Max.(注1)			L+1.5Max.	

(注1) 6.3V820 μ F 为 L+1.2 以下

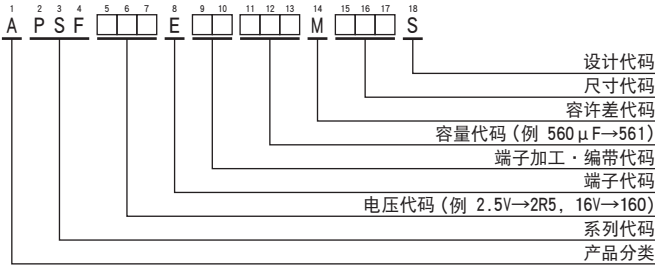
标示

标示例 2.5V560 μ F



NPCAP™-PSF 系列

◆产品型号体系



产品型号代码的详细介绍请参考「产品型号表示方法(导电性高分子)」。

◆标准品一览表

WV (Vdc)	Cap (μF)	尺寸 φD×L (mm)	漏电流 (μAmax/2分值)	等效串联电阻(ESR) (mΩmax/20℃、100k~300kHz)	额定纹波电流 (mA _{rms} /105℃、100kHz)	产品型号
2	1,000	6.3×8	500	5	5,900	APSF2R0E□□102MF08S
2.5	330	6.3×8	500	5	5,900	APSF2R5E□□331MF08S
	470	6.3×8	500	5	5,900	APSF2R5E□□471MF08S
	560	6.3×8	500	5	5,900	APSF2R5E□□561MF08S
	820	6.3×8	500	5	5,900	APSF2R5E□□821MF08S
	1,200	6.3×8	1,200	5	5,900	APSF2R5E□□122MF08S
	1,600	8×8	800	5	6,100	APSF2R5E□□162MH08S
4	470	6.3×8	500	5	5,900	APSF4R0E□□471MF08S
	560	6.3×8	500	5	5,900	APSF4R0E□□561MF08S
6.3	820	6.3×8	1,030	8	4,700	APSF6R3E□□821MF08S
16	100	6.3×5	500	24	2,490	APSF160E□□101MF05S
	270	8×8	864	10	5,000	APSF160E□□271MH08S
	270	8×11.5	864	11	5,080	APSF160E□□271MHB5S
	330	8×8	1,050	13	4,700	APSF160E□□331MH08S
	470	8×11.5	1,500	11	5,400	APSF160E□□471MHB5S
	470	10×11.5	1,500	10	6,100	APSF160E□□471MJB5S

端子加工·编带代码在□□内。

◆额定纹波电流频率修正系数

纹波频率与标准品一览表的规定值相异时、请使用小于乘以下表系数所得之值的值。

●频率修正系数

频率(Hz)	120	1k	10k	50k	100k~500k
引线型	0.10	0.35	0.60	0.80	1.00