

NTJ 系列

RoHS2
适应品

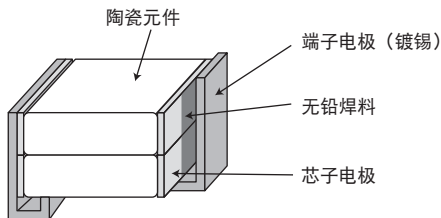
◆特点

- 小型、大容量，容许纹波电流大。
- 支持 1000 次温度循环。
- 温度特性为 X7R 特性。
- 出色的干扰吸收性能。
- 回流焊用。
- 最适合铝制基板。

◆用途

- 开关电源、DC-DC 转换器平滑用
- 板载电源
- 用于吸收各种设备的干扰

◆结构



◆额定值

1. 工作温度范围	-55 ~ +125°C
2. 额定电压范围	25、35、50、100、250 V _{dc}
3. 额定静电容量范围	1.0 ~ 100 μF
4. 额定静电容量容许差	M (±20%)
5. 额定纹波电流	参照下表编号 5。

◆规格表 (1)

No.	项目	规格	试验条件	
1	耐电压	无异常。	额定电压的 250% (250V _{dc} 品为 475V)，加载 5 秒	
2	绝缘阻抗	100/C _R (MΩ) 或 4000 (MΩ) 中的较小数值以上。(C _R : 额定静电容量 μF 单位)	温度 25±2°C，额定电压加载 60±5 秒	
3	额定静电容量	规定的容许差内。		C _R ≤ 10 μF
				C _R > 10 μF
4	介电正接	5.0% 以下	测定温度	25±2°C
			测定频率	1±0.1kHz 120±12Hz
			测定电压	1±0.2V _{rms} 0.5±0.2V _{rms}
5	额定纹波电流	参照标准品一览表。	10kHz ~ 1MHz (正弦波，纹波电压的 V _p 在额定电压以内)	

本公司针对多层陶瓷电容器，按照要求，提供符合 AEC-Q200 的试验结果。
详情请另行咨询。

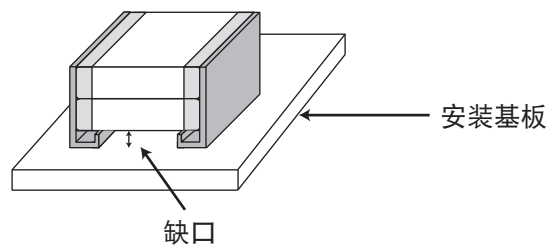
◆规格表 (2)

No.	项目	规格	试验条件															
6	温度循环	外观：无机械性损伤。 静电容量 $\Delta C/C$ ： $\pm 15\%$ 介电正切D.F.：满足初始规格值。 绝缘阻抗I.R.：满足初始规格值。	<table border="1"> <thead> <tr> <th>阶段</th> <th>温度 (°C)</th> <th>时间 (分钟)</th> </tr> </thead> <tbody> <tr> <td>1</td> <td>最低工作温度± 3</td> <td>30± 3</td> </tr> <tr> <td>2</td> <td>常温</td> <td>3以下</td> </tr> <tr> <td>3</td> <td>最高工作温度± 3</td> <td>30± 3</td> </tr> <tr> <td>4</td> <td>常温</td> <td>3以下</td> </tr> </tbody> </table> <p>(循环次数) 1000次循环 (环氧树脂基板 1.6t)</p>	阶段	温度 (°C)	时间 (分钟)	1	最低工作温度 ± 3	30 ± 3	2	常温	3以下	3	最高工作温度 ± 3	30 ± 3	4	常温	3以下
阶段	温度 (°C)	时间 (分钟)																
1	最低工作温度 ± 3	30 ± 3																
2	常温	3以下																
3	最高工作温度 ± 3	30 ± 3																
4	常温	3以下																
7	耐湿负荷	外观：无异常。 静电容量 $\Delta C/C$ ： $\pm 20\%$ 以内 介电正切D.F.：10%以下 绝缘阻抗I.R.： 25/ C_R (M Ω) 或 1000 (M Ω) 中的较小数值以上。	温度：40 ± 2 °C 湿度：90 ~ 95%RH 电压：加载额定电压 时间：500 $\pm \frac{2}{0}$ 小时															
8	耐久性	外观：无异常。 静电容量 $\Delta C/C$ ： $\pm 20\%$ 以内 介电正切D.F.：10%以下 绝缘阻抗I.R.： 50/ C_R (M Ω) 或 1000 (M Ω) 中的较小数值以上。	温度：125 ± 3 °C 电压：加载额定电压 时间：1000 $\pm \frac{48}{0}$ 小时															

※表格中的 C_R 代表 μF 单位的额定静电容量。

◆ NTJ 系列安装时的注意事项

安装电容器时，请把带缺口的一侧作为焊料安装面。
若安装用焊料进入端子电极内，会降低温度循环性，因此，请充分注意焊料的量。
本系列支持回流焊，但不适合波峰焊。

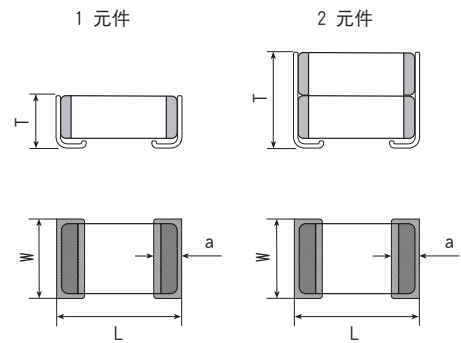
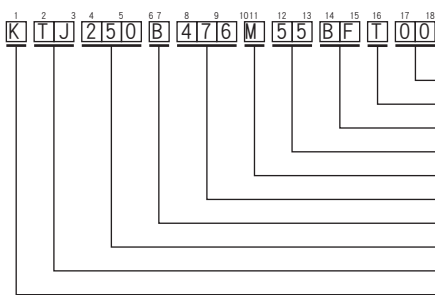


◆标准品一览表

额定电压 (V _{dc})	静电容量 (μF)	静电容量温度特性	尺寸代码 inch / mm	尺寸 (mm)				元件数	额定纹波电流 (Arms)	产品型号	编带数 (个/卷盘)
				L	W	T max.	a				
25	33	X7R	2220 / 5750	6.0±0.4	5.3±0.4	3.8	1.3±0.3	1	2.0	KTJ250B336M55AFT00	400
	33	X7R	2220 / 5750	6.0±0.4	5.3±0.4	5.5	1.3±0.3	2	3.0	KTJ250B336M55BFT00	2,000
	47	X7R	2220 / 5750	6.0±0.4	5.3±0.4	5.5	1.3±0.3	2	3.0	KTJ250B476M55BFT00	2,000
	68	X7R	2220 / 5750	6.0±0.4	5.3±0.4	7.0	1.3±0.3	2	3.0	KTJ250B686M55BFT00	1,500
	47	X7R	3025 / 7563	7.8±0.5	6.6±0.5	5.5	1.5±0.3	1	3.0	KTJ250B476M76AFT00	1,200
	68	X7R	3025 / 7563	7.8±0.5	6.6±0.5	8.5	1.5±0.3	2	4.0	KTJ250B686M76BFT00	500
	100	X7R	3025 / 7563	7.8±0.5	6.6±0.5	9.5	1.5±0.3	2	4.0	KTJ250B107M76BFT00	400
35	33	X7R	2220 / 5750	6.0±0.4	5.3±0.4	5.5	1.3±0.3	2	3.0	KTJ350B336M55BFT00	2,000
	47	X7R	2220 / 5750	6.0±0.4	5.3±0.4	5.5	1.3±0.3	2	3.0	KTJ350B476M55BFT00	2,000
	47	X7R	3025 / 7563	7.8±0.5	6.6±0.5	5.5	1.5±0.3	1	3.0	KTJ350B476M76AFT00	1,200
	68	X7R	3025 / 7563	7.8±0.5	6.6±0.5	8.5	1.5±0.3	2	4.0	KTJ350B686M76BFT00	500
	100	X7R	3025 / 7563	7.8±0.5	6.6±0.5	8.5	1.5±0.3	2	4.0	KTJ350B107M76BFT00	500
50	15	X7R	2220 / 5750	6.0±0.4	5.3±0.4	3.8	1.3±0.3	1	2.0	KTJ500B156M55AFT00	400
	15	X7R	2220 / 5750	6.0±0.4	5.3±0.4	5.5	1.3±0.3	2	3.0	KTJ500B156M55BFT00	2,000
	22	X7R	2220 / 5750	6.0±0.4	5.3±0.4	5.5	1.3±0.3	2	3.0	KTJ500B226M55BFT00	2,000
	33	X7R	2220 / 5750	6.0±0.4	5.3±0.4	6.5	1.3±0.3	2	3.0	KTJ500B336M55BFT00	1,500
	22	X7R	3025 / 7563	7.8±0.5	6.6±0.5	5.5	1.5±0.3	1	3.0	KTJ500B226M76AFT00	1,200
	33	X7R	3025 / 7563	7.8±0.5	6.6±0.5	8.5	1.5±0.3	2	4.0	KTJ500B336M76BFT00	500
	47	X7R	3025 / 7563	7.8±0.5	6.6±0.5	8.5	1.5±0.3	2	4.0	KTJ500B476M76BFT00	500
100	4.7	X7R	2220 / 5750	6.0±0.4	5.3±0.4	3.8	1.3±0.3	1	2.0	KTJ101B475M55AFT00	400
	6.8	X7R	2220 / 5750	6.0±0.4	5.3±0.4	5.5	1.3±0.3	2	3.0	KTJ101B685M55BFT00	2,000
	10	X7R	2220 / 5750	6.0±0.4	5.3±0.4	5.5	1.3±0.3	2	3.0	KTJ101B106M55BFT00	2,000
	15	X7R	2220 / 5750	6.0±0.4	5.3±0.4	5.5	1.3±0.3	2	3.0	KTJ101B156M55BFT00	2,000
	22	X7R	2220 / 5750	6.0±0.4	5.3±0.4	5.5	1.3±0.3	2	3.0	KTJ101B226M55BFT00	2,000
	6.8	X7R	3025 / 7563	7.8±0.5	6.6±0.5	5.5	1.5±0.3	1	3.0	KTJ101B685M76AFT00	1,200
	15	X7R	3025 / 7563	7.8±0.5	6.6±0.5	8.5	1.5±0.3	2	4.0	KTJ101B156M76BFT00	500
250	1.0	X7R	2220 / 5750	6.0±0.4	5.3±0.4	3.8	1.3±0.3	1	2.0	KTJ251B105M55AFT00	400
	1.5	X7R	2220 / 5750	6.0±0.4	5.3±0.4	5.5	1.3±0.3	2	3.0	KTJ251B155M55BFT00	2,000
	2.2	X7R	2220 / 5750	6.0±0.4	5.3±0.4	5.5	1.3±0.3	2	3.0	KTJ251B225M55BFT00	2,000
	2.2	X7R	3025 / 7563	7.8±0.5	6.6±0.5	5.5	1.5±0.3	1	3.0	KTJ251B225M76AFT00	1,200
	3.3	X7R	3025 / 7563	7.8±0.5	6.6±0.5	8.5	1.5±0.3	2	3.0	KTJ251B335M76BFT00	500

※关于标准品一览表以外的额定值，请另行咨询。

◆产品型号体系



产品型号代码的详情请参考卷头的“产品型号体系”。

- 为了安全地正确使用产品，防止纠纷和事故等于未然，请使用前务必认真阅读「使用注意事项」。
- 订购时，请要求敝公司提供「购买规格书」，参考本目录填写要求。
- 本目录中记载的产品其设计和制造均面向一般电子器械用途，如果将其用于生命攸关的用途，或者器械故障、误动作、缺陷可能会对人身或财产带来损害的用途，又或者可能会对社会造成较大影响的下述特定用途时，请事先与本公司窗口协商，在协议之后使用。①航空航天设备②核能设备③医疗设备④运输设备(汽车、列车、船舶等)⑤交通机构控制设备⑥防灾防盗设备⑦公共性较高的信息处理设备⑧海底设备⑨其他特定用途的设备
- 本目录中记述的电路和“规格书”内容是用于说明我公司产品的动作示例和使用示例，对客户实际使用时的设备系统操作，恕不给予任何保证。如因使用上述信息导致故障、损害发生，我公司概不负责。关于“规格书”中记述的我公司产品特性是否适用于贵公司设备系统规格，最终由贵公司判断并承担相应责任。请贵公司自行采取冗余设计、误动作防止设计等安全设计，以免因我公司产品故障导致人身事故、火灾事故发生。
- 购买本公司产品时，请在确认是“日本CHEMI-CON株式会社的正规销售网”之后再购买。因使用从非正规销售网购买的产品或仿制品而造成缺陷或损害时，本公司概不负责。此外，由非正规销售网购买的产品产生的调查费用将由客户支付。
- 本公司保留取消产品制造和交付的权利。对于本目录中的所有产品，本公司不保证今后随时均可获取。此外，关于客户用的特定产品，如果已另行达成有别于上述内容的个别协定，则不在此限。
- 本公司一直致力于提高产品的质量和可靠性，一旦发生产品不符合交付规格书的情况，请迅速停止使用，并与本公司联系。此外，在补偿方面，仅限于不符合交付规格书的情况，我们将无偿提供替代品或以销售金额为上限进行赔偿。本公司已构建能够实施追溯的系统，因而补偿对象仅限于相应批次的产品。

[使用上的注意・焊接条件](#)

[型号体系](#)

[製品系列統廃合一覧](#)

[编带](#)

[特性数据](#)

[最小包装单位](#)