

HXJ シリーズ

- 面実装
- 超低 ESR
- 耐洗浄
- RoHS2 適合品

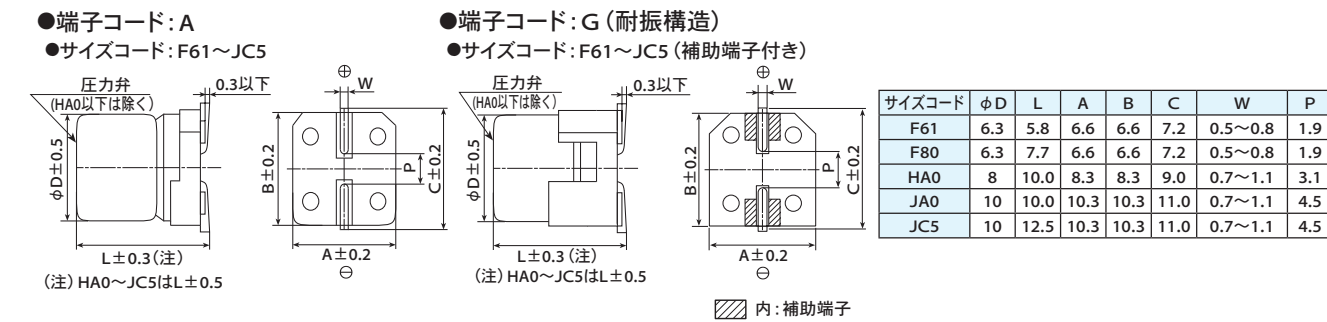
- ◎電解質をハイブリッド化することにより信頼性の向上を実現。
- ◎125°C 4,000時間保証。(リプル重畳)
- ◎定格電圧範囲：16~63V_{dc}、静電容量範囲：56~820μF。
- ◎高温・高信頼性用途に最適。(自動車電装部品、基地局電源等)
- ◎ハロゲンフリー対応品。
- ◎AEC-Q200準拠。詳細については別途お問い合わせ下さい。



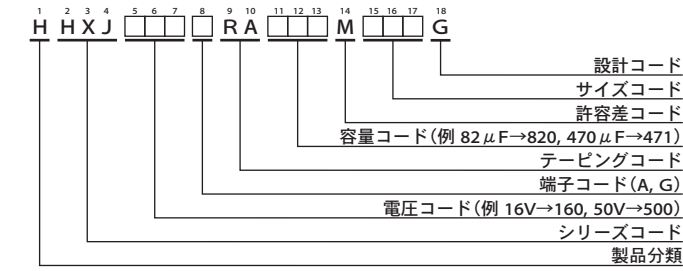
◆規格表

項目	性能										
カテゴリ温度範囲	-55~+125°C										
定格電圧範囲	16~63V _{dc}										
静電容量許容差	±20% (M) (20°C, 120Hz)										
漏れ電流	I=0.01CVまたは3μAのうちいずれか大なる値以下 I: 漏れ電流(μA)、C: 公称静電容量(μF)、V: 定格電圧(V _{dc}) (20°C, 2分値)										
損失角の正接(tan δ)	定格電圧(V _{dc}) 16V 25V 35V 50V 63V tan δ (Max.) 0.16 0.14 0.12 0.10 0.08 (20°C, 120Hz)										
温度特性 (インピーダンス比)	Z(-25°C)/Z(+20°C) ≤ 1.5 Z(-55°C)/Z(+20°C) ≤ 2.0 (100kHz)										
耐久性	125°Cにおいて定格電圧を超えない範囲で規定の定格リプル電流を重畳して4,000時間電圧印加後、20°Cに復帰させ測定を行なったとき、下記を満足すること										
	<table border="1"> <tr><td>静電容量変化率</td><td>初期値の±30%以内</td></tr> <tr><td>損失角の正接</td><td>初期規格値の200%以下</td></tr> <tr><td>等価直列抵抗</td><td>初期規格値の200%以下</td></tr> <tr><td>漏れ電流</td><td>初期規格値以下</td></tr> </table>	静電容量変化率	初期値の±30%以内	損失角の正接	初期規格値の200%以下	等価直列抵抗	初期規格値の200%以下	漏れ電流	初期規格値以下		
静電容量変化率	初期値の±30%以内										
損失角の正接	初期規格値の200%以下										
等価直列抵抗	初期規格値の200%以下										
漏れ電流	初期規格値以下										
高温無負荷特性	125°Cにおいて電圧を印加せず1,000時間放置後、20°Cに復帰させ試験前処理(JIS C 5101-4 4.1項)の後、測定を行なったとき、下記を満足すること										
	<table border="1"> <tr><td>静電容量変化率</td><td>初期値の±30%以内</td></tr> <tr><td>損失角の正接</td><td>初期規格値の200%以下</td></tr> <tr><td>等価直列抵抗</td><td>初期規格値の200%以下</td></tr> <tr><td>漏れ電流</td><td>初期規格値以下</td></tr> </table>	静電容量変化率	初期値の±30%以内	損失角の正接	初期規格値の200%以下	等価直列抵抗	初期規格値の200%以下	漏れ電流	初期規格値以下		
静電容量変化率	初期値の±30%以内										
損失角の正接	初期規格値の200%以下										
等価直列抵抗	初期規格値の200%以下										
漏れ電流	初期規格値以下										
耐湿負荷特性	85°C85%RH中で定格電圧を2,000時間印加した後、20°Cに復帰させ測定を行なったとき、下記を満足すること										
	<table border="1"> <tr><td>外観</td><td>著しい異常がないこと</td></tr> <tr><td>静電容量変化率</td><td>初期値の±30%以内</td></tr> <tr><td>損失角の正接</td><td>初期規格値の200%以下</td></tr> <tr><td>等価直列抵抗</td><td>初期規格値の200%以下</td></tr> <tr><td>漏れ電流</td><td>初期規格値以下</td></tr> </table>	外観	著しい異常がないこと	静電容量変化率	初期値の±30%以内	損失角の正接	初期規格値の200%以下	等価直列抵抗	初期規格値の200%以下	漏れ電流	初期規格値以下
外観	著しい異常がないこと										
静電容量変化率	初期値の±30%以内										
損失角の正接	初期規格値の200%以下										
等価直列抵抗	初期規格値の200%以下										
漏れ電流	初期規格値以下										

◆寸法図 [mm]



◆品番体系



品番コードの詳細は「品番の表し方(導電性高分子ハイブリッド)」をご参照下さい。

◆表示

表示例 35V330μFの場合



◎定格電圧の製品表示

定格電圧(V _{dc})	表示記号
16	C
25	E
35	V
50	H
63	J

HXJシリーズ

◆標準品一覧表

WV (Vdc)	Cap (μF)	サイズコード	等価直列抵抗 (mΩ max./20°C, 100kHz)	定格リップル電流 (mA rms/125°C, 100kHz)	品番
16	150	F61	45	1,080	HHXJ160□RA151MF61G
	220	F80	27	1,800	HHXJ160□RA221MF80G
	470	HA0	20	2,000	HHXJ160□RA471MHA0G
	820	JA0	18	2,800	HHXJ160□RA821MJA0G
25	68	F61	50	1,300	HHXJ250□RA680MF61G
	82	F61	50	1,300	HHXJ250□RA820MF61G
	100	F61	50	1,300	HHXJ250□RA101MF61G
	150	F80	30	1,800	HHXJ250□RA151MF80G
	180	F80	30	1,800	HHXJ250□RA181MF80G
	270	HA0	22	2,000	HHXJ250□RA271MHA0G
	330	HA0	22	2,000	HHXJ250□RA331MHA0G
	470	JA0	20	2,800	HHXJ250□RA471MJA0G
	560	JA0	20	2,800	HHXJ250□RA561MJA0G
	680	JC5	15	3,700	HHXJ250□RA681MJC5G
35	56	F61	60	1,200	HHXJ350□RA560MF61G
	68	F61	60	1,200	HHXJ350□RA680MF61G
	100	F80	35	1,700	HHXJ350□RA101MF80G
	120	F80	35	1,700	HHXJ350□RA121MF80G
	180	HA0	22	2,000	HHXJ350□RA181MHA0G
	220	HA0	22	2,000	HHXJ350□RA221MHA0G
	330	JA0	20	2,800	HHXJ350□RA331MJA0G
	390	JA0	20	2,800	HHXJ350□RA391MJA0G
	470	JC5	16	3,600	HHXJ350□RA471MJC5G
50	82	HA0	30	1,700	HHXJ500□RA820MHA0G
	150	JA0	25	2,000	HHXJ500□RA151MJA0G
	180	JC5	19	3,300	HHXJ500□RA181MJC5G
63	56	HA0	40	1,700	HHXJ630□RA560MHA0G
	100	JA0	30	2,000	HHXJ630□RA101MJA0G
	120	JC5	19	3,300	HHXJ630□RA121MJC5G

□には端子コードが入ります。

◆定格リップル電流周波数補正係数

リップル周波数が標準品一覧表の規定値と異なる場合は、下表の係数を乗じた値以下でご使用下さい。

●周波数補正係数

周波数 (Hz)	120	1k	5k	10k	20k	30k	100k~500k
静電容量 (μF)							
56~82	0.15	0.50	0.70	0.75	0.80	0.80	1.00
100~820	0.15	0.50	0.70	0.75	0.85	0.85	1.00

- 製品を正しく安全にご利用していただき、トラブルや事故などを未然に防いでいただくため、ご使用前に必ず『使用上の注意事項』をよくお読みください。
- ご注文の際は当社の『納入仕様書』をご要求いただき、本カタログと合わせてご覧ください。各製品に個別の『使用上の注意事項』を記載する場合があります。
- このカタログに記載の製品は一般電子機器用に設計・製造されたものであり、人命に関わる用途、機器の故障・誤動作・不具合が人への生命や財産に損害を及ぼす恐れがある用途、または、社会的に大きな影響を与える恐れがある以下の様な特定用途で使用される場合、事前に当社窓口まで相談を頂き協議の上ご使用願います。①航空・宇宙機器②原子力機器③医療用機器④輸送用機器（自動車、列車、船舶等）⑤交通機関制御機器⑥防災・防犯機器⑦公共性の高い情報処理機器⑧海底機器⑨その他特定用途と考えられる機器
- このカタログや『納入仕様書』などに例として記載された回路は、当社製品の動作例・利用例を説明するために記載されたもので、実際にお客様が使用する機器システムにおける動作利用の可能性を保証するものではありません。これらの情報の使用に起因する故障・損害について、当社は一切の責任を負いかねますのでご了承ください。『納入仕様書』などに記載された特性を有する当社製品が、お客様の機器システムでの仕様に適しているかを確認し、判断するのはお客様であり、最終的にお客様の責任となります。万が一、当社製品が故障しても人身事故、火災事故などを生じさせないよう、お客様自身で冗長設計、誤動作防止設計などの安全設計をお願いいたします。
- 当社の製品を購入される際には、「日本ケミコン株式会社の正規販売網」であることを確認された上でご購入ください。正規販売網以外から購入した製品や、模倣品を使用したことに基づく不具合・損害につきましては、当社はその責任を負いかねます。尚、正規販売網以外で購入された製品に対する調査費用はお客様にてご負担をお願いします。
- 当社は製品の製造および納入を取りやめる権利を留保します。このカタログに含まれているすべての製品が、永続的に入手可能であることを当社は保証するものではありません。尚、お客様用の特定製品について前記内容と異なる取り決めが個別に交わされた場合には、この限りではありません。
- 当社は品質、信頼性の向上に努めておりますが、万が一、製品が納入仕様書に適合しない場合には速やかに使用を中止し、当社にお問い合わせください。尚、補償に関しては納入仕様書に適合しない場合に限りましては、代替品の無償提供あるいは販売金額を上限とさせていただきます。また、当社ではトレーサビリティが取れるシステムを構築しておりますので、対象は該当ロット品限定とさせていただきます。

[品番の表し方](#)

[品番コード付属表](#)

[製品シリーズ統廃合](#)

[海外拠点生産品目](#)

[環境対応](#)

[テクニカルノート](#)

[使用上の注意](#)

[はんだ付け推奨条件](#)

[テーピング・リード線加工・梱包仕様・端子形状](#)