

# DLCAP™ DXG系列

低抵抗

-40℃

+85℃

RoHS2  
适应品

- 可实现更高的输出密度。
- 优良的低温特性得到进一步改善,可对应温度更高的环境(85℃)。
- 最适合于电力储藏·辅助电池·短时间备用等。
- 也非常适合车载用途(再生能源、怠速熄火、低温启动)。



## ◆规格表

项 目	性 能	
工作温度范围	-40℃~+85℃	
静电容量容许差	-0%、+20% (E) (20℃)	
温度特性	容量变化率	20℃值的±30%以内
	内部阻抗变化率	≤「产品一览表」内所示内部阻抗最大值的500%以下 (-40℃)
高温负荷特性	在85℃的环境中, 加载1,500小时的额定电压后, 待温度恢复到20℃进行测量时, 应满足以下要求	
	容量变化率	“产品一览表”中所示额定容量值的±30%以内
	内部阻抗变化率	≤「产品一览表」内所示内部阻抗最大值的200%以下
	在70℃的环境中, 加载3,000小时的额定电压后, 待温度恢复到20℃进行测量时, 应满足以下要求	
耐湿性能	容量变化率	“产品一览表”中所示额定容量值的±30%以内
	内部阻抗变化率	≤「产品一览表」内所示内部阻抗最大值的200%以下
	在60℃、90~95%RH的环境无负荷下放置500小时后, 待温度恢复到20℃进行测量时, 应满足下述内容	

## ◆产品一览表

### ● DXG系列\*3

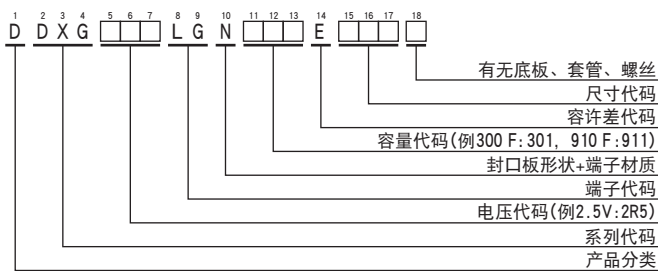
Rated Voltage [V]	Capacitance		Nominal Case Size		Internal Resistance		Weight *1 [g]	Energy Storage *2 [Wh]	Part No.
	Min. (rated) [F]	Typ. [F]	φ D [mm]	L [mm]	Typ. [mΩ]	Max. [mΩ]			
2.5	300	330	40	65	1.2	1.6	120	0.3	DDXG2R5LGN301EB65S
	590	650		105	0.7	1.0	200	0.6	DDXG2R5LGN591EBA5S
	910	1000		150	0.5	0.7	280	0.8	DDXG2R5LGN911EBF0S

\*1 参考值

\*2 本品中记载的能量存储容量[Wh]是根据JEITA发行的“電気及び電子機器用電気二重層キャパシタの輸送に関する手引書”(仅日文版)计算得出。

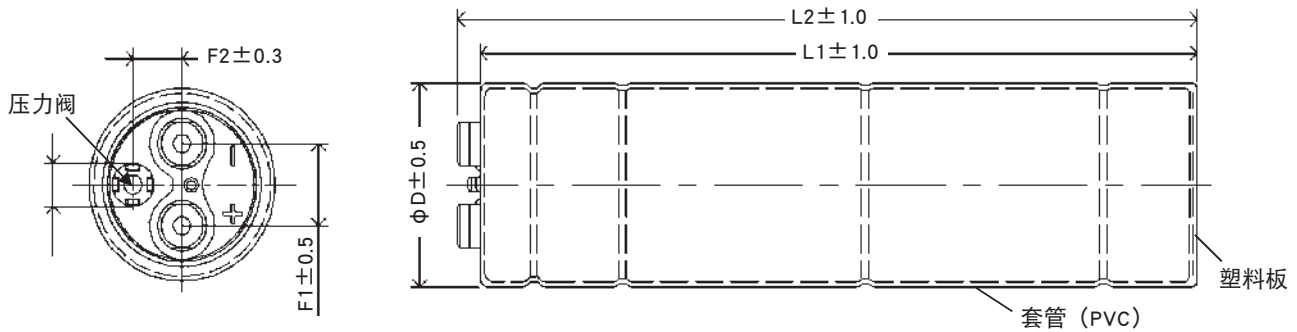
\*3 DXG系列中, 容量规格被设置为最小值。

## ◆产品型号体系



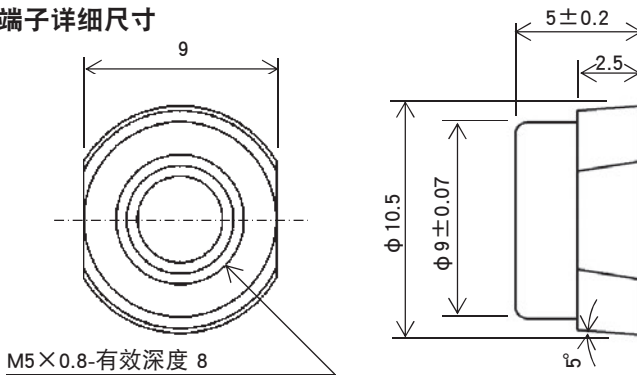
DLCAP™ DXG系列

◆尺寸图 [mm]



产品型号	φ D [mm]	L 1 [mm]	L 2 [mm]	F 1 [mm]	F 2 [mm]
DDXG2R5LGN301EB65S	40.4	66	71	17.0	10.5
DDXG2R5LGN591EBA5S		106	111		
DDXG2R5LGN911EBF0S		151	156		

端子详细尺寸

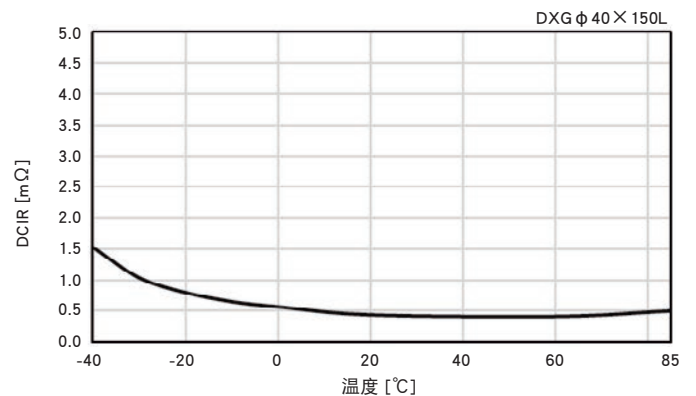
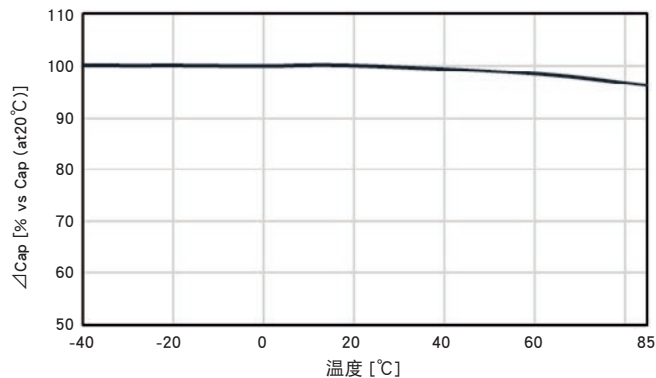


<端子螺丝规格>

十字六角长螺丝: M5×0.8×10

螺丝紧固最大容许扭矩: 3.23Nm

◆容量和内部电阻的温度特性



◆85°C高温负荷试验

