

螺丝端子型

# DLCAP™ DXE系列

- 可水平安装
- 低抵抗
- 40℃
- +70℃
- RoHS2适应品



- 最适合用于电力储存·电池辅助·短时间备用等。
- 还最适合于车载用途(能源再生、峰值功率辅助)。
- 可水平安装

## ◆规格表

| 项 目     | 性 能   |                                   |
|---------|---|-----------------------------------|
| 工作温度范围  | -40℃~+70℃   |                                   |
| 静电容量容许差 | ±10% (K) (20℃)  |                                   |
| 温度特性    | 容量变化率   | 20℃值的±30%以内                       |
|         | 内部阻抗变化率   | ≤「产品一览表」内所示内部阻抗最大值的1200%以下 (-40℃) |
| 高温负荷特性  | 在70℃的环境中, 加载2,000小时的额定电压后, 待温度恢复到20℃进行测量时, 应满足以下要求    |                                   |
|         | 容量变化率   | ≤初始值(20℃)的±30%                    |
|         | 内部阻抗变化率   | ≤「产品一览表」内所示内部阻抗最大值的300%以下         |
| 耐湿性能    | 在60℃、90~95%RH的环境中无负荷放置500小时后, 待温度恢复到20℃进行测量时, 应满足以下要求 |                                   |
|         | 容量变化率   | ≤初始值(20℃)的±30%                    |
|         | 内部阻抗变化率   | ≤「产品一览表」内所示内部阻抗最大值的300%以下         |

## ◆产品一览表

● DXE系列

可水平安装

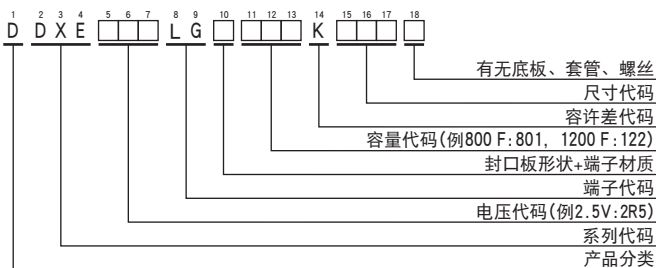
| Rated Voltage [V] | Capacitance     |          | Nominal Case Size |        | Internal Resistance |           | Weight*1 [g] | Energy Storage*2 [Wh] | Part No.             |
|-------------------|-----------------|----------|-------------------|--------|---------------------|-----------|--------------|-----------------------|----------------------|
|                   | Typ.(rated) [F] | Min. [F] | φD [mm]           | L [mm] | Typ. [mΩ]           | Max. [mΩ] |              |                       |                      |
| 2.5               | 400             | 360      | 40                | 65     | 2.1                 | 2.5       | 120          | 0.4                   | DDXE2R5LGN401KB65S   |
|                   | 800             | 720      |                   | 105    | 1.1                 | 1.3       | 200          | 0.7                   | DDXE2R5LGN801KBA5S   |
|                   | 1200            | 1080     |                   | 150    | 0.8                 | 1.0       | 280          | 1.1                   | DDXE2R5LGN122KBF0S   |
|                   | 1400            | 1260     |                   | 150    | 1.1                 | 1.3       | 280          | 1.3                   | DDXE2R5LGN142KBF0S   |
| Rated Voltage [V] | Capacitance     |          | Nominal Case Size |        | Internal Resistance |           | Weight*1 [g] | Energy Storage*2 [Wh] | Part No.             |
|                   | Typ.(rated) [F] | Min. [F] | φD [mm]           | L [mm] | Typ. [mΩ]           | Max. [mΩ] |              |                       |                      |
| 2.5               | 400             | 360      | 40                | 65     | 2.1                 | 2.5       | 120          | 0.4                   | DDXE2R5LGL401KB65S*3 |
|                   | 1400            | 1260     |                   | 150    | 1.1                 | 1.3       | 280          | 1.3                   | DDXE2R5LGL142KBF0S*3 |

\*1 参考值

\*2 本品中记载的能量存储容量[Wh]是根据JEITA发行的“電気及び電子機器用電気二重層キャパシタの輸送に関する手引書”(仅日文版)计算得出。

\*3 可水平安装

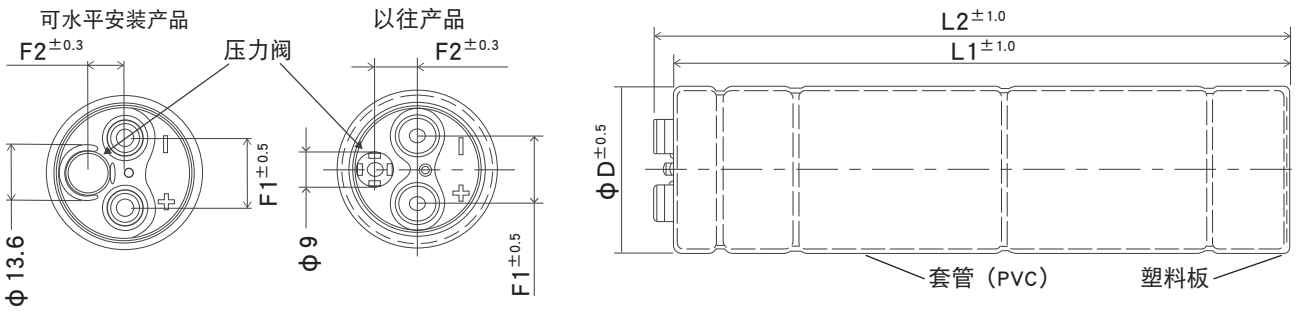
## ◆产品型号体系



有关样品·量产时期请咨询。

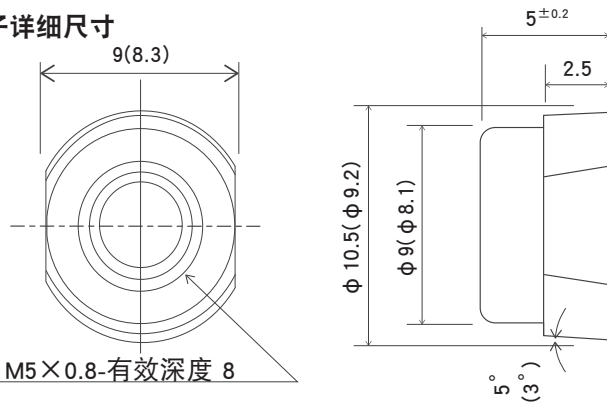
# DLCAP™ DXE系列

## ◆尺寸图 [mm]



| 产品型号               | φ D [mm] | L 1 [mm] | L 2 [mm] | F 1 [mm] | F 2 [mm] |          |
|--------------------|----------|----------|----------|----------|----------|----------|
| DDXE2R5LGN401KB65S | 40.4     | 66       | 71       | 17.0     | 10.5     |          |
| DDXE2R5LGN801KBA5S |          | 106      | 111      |          |          |          |
| DDXE2R5LGN122KBF0S |          | 151      | 156      |          |          |          |
| DDXE2R5LGN142KBF0S |          | 151      | 156      |          |          |          |
| 可水平安装产品            | 产品型号     | φ D [mm] | L 1 [mm] | L 2 [mm] | F 1 [mm] | F 2 [mm] |
| DDXE2R5LGL401KB65S | 40.4     | 66       | 71       | 17.0     | 9.0      |          |
| DDXE2R5LGL142KBF0S |          | 151      | 156      |          |          |          |

## 端子详细尺寸



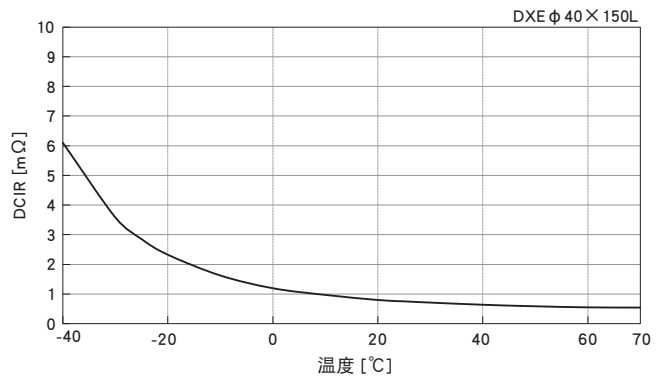
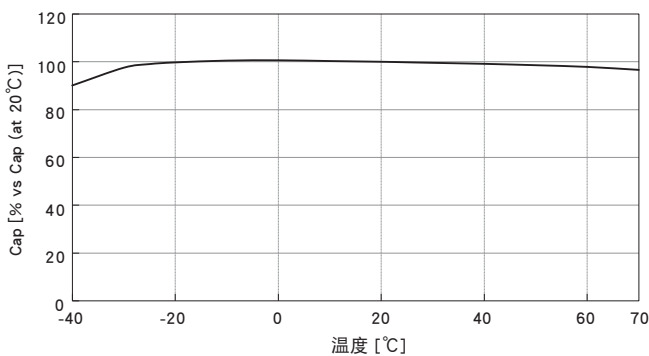
( ) 为垂直、可水平安装产品的尺寸

### <端子螺丝规格>

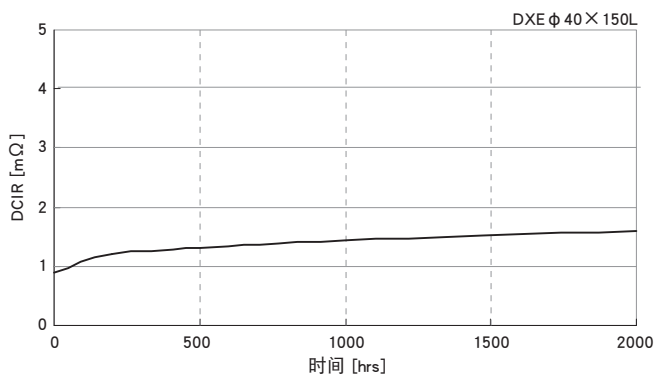
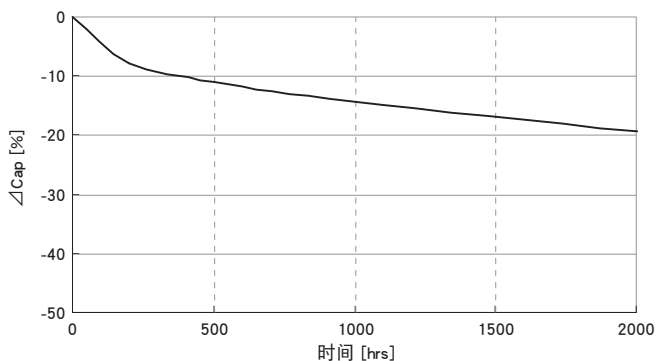
十字六角长螺丝: M5 × 0.8 × 10

螺丝紧固最大容许扭矩: 3.23 Nm

## ◆容量和内部电阻的温度特性



## ◆70°C高温负荷试验



目录中记载的内容有可能未经提示而变更。贵司在购买、使用时请要求敝司提供规格书，并以此为准去使用。

- 为了安全地正确使用产品，防止纠纷和事故等于未然，请使用前务必认真阅读「使用注意事项」。
- 订购时，请要求敝公司提供「购买规格书」，参考本目录填写要求。
- 本目录中记载的产品其设计和制造均面向一般电子器械用途，如果将其用于生命攸关的用途，或者器械故障、误动作、缺陷可能会对人身或财产带来损害的用途，又或者可能会对社会造成较大影响的下述特定用途时，请事先与本公司窗口协商，在协议之后使用。①航空航天设备②核能设备③医疗设备④运输设备(汽车、列车、船舶等)⑤交通机构控制设备⑥防灾防盗设备⑦公共性较高的信息处理设备⑧海底设备⑨其他特定用途的设备
- 本目录中记述的电路和“规格书”内容是用于说明我公司产品的动作示例和使用示例，对客户实际使用时的设备系统操作，恕不给予任何保证。如因使用上述信息导致故障、损害发生，我公司概不负责。关于“规格书”中记述的我公司产品特性是否适用于贵公司设备系统规格，最终由贵公司判断并承担相应责任。请贵公司自行采取冗余设计、误动作防止设计等安全设计，以免因我公司产品故障导致人身事故、火灾事故发生。
- 购买本公司产品时，请在确认是“日本CHEMI-CON株式会社的正规销售网”之后再购买。因使用从非正规销售网购买的产品或仿制品而造成缺陷或损害时，本公司概不负责。此外，由从非正规销售网购买的产品产生的调查费用将由客户支付。
- 本公司保留取消产品制造和交付的权利。对于本目录中的所有产品，本公司不保证今后随时均可获取。此外，关于客户用的特定产品，如果已另行达成有别于上述内容的个别协定，则不在此限。
- 本公司一直致力于提高产品的质量和可靠性，一旦发生产品不符合交付规格书的情况，请迅速停止使用，并与本公司联系。此外，在补偿方面，仅限于不符合交付规格书的情况，我们将无偿提供替代品或以销售金额为上限进行赔偿。本公司已构建能够实施追溯的系统，因而补偿对象仅限于相应批次的产品。

#### [电子双电层电容器的技术及其应用](#)

#### [工具手册](#)

#### [注意事项](#)