

NCM12-FE-180F は Quad VGA 画素に準拠した、ISP 内蔵防水筐体付きカラーカメラモジュールです。水平 1280 画素、垂直 960 画素を有し、1/3.8 インチ光学フォーマットに適合します。小型な防水筐体構造によりリアビュー用に最適なカメラモジュールです。

1. 特長

- FAKRA コネクタ直挿
- LVDS (GVIF2) 通信方式準拠 ^{※1}
- HDR
- 防水筐体 (IP67/IP69K 準拠)

※1 : GVIF は、ソニーグループ(株)またはその関連会社の登録商標または商標です。

2. 仕様

● 撮像素子	1/3.8 インチ CMOS カラーセンサー
● シャッター方式	ローリングシャッター
● 筐体寸法	31 × 21.3 × 21.9 [mm] ^{※2}
● 有効画素数	1280 (H) × 960 (V)
● 画素サイズ	2.9 μm (H) × 2.9 μm (V)
● 出力インターフェース	LVDS (GVIF2)
● 出力フォーマット	YCbCr422
● フレームレート (Max.)	30fps
● 機能	自動露出調整 (AEC), オートホワイトバランス (AWB), オートゲインコントロール (AGC), ハイダイナミックレンジ (HDR), 画像反転 (上下/左右), フリッカー補正, 防水・防塵 (IP67/IP69K) など
● 画角 (Typ.)	水平 189° / 垂直 150° / 対角 216°
● 光学フィルター	IR カットフィルター
● F 値	F2.4
● 接続方法	FAKRA コネクタ
● 消費電力 (Typ.)	700 [mW]

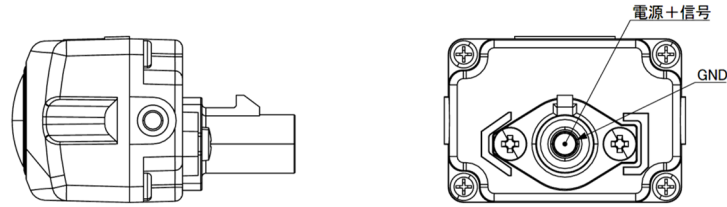
※2 : FAKRA コネクタ、ステー寸法は含みません。

3. 推奨動作条件

● 電源電圧	9.0	[V]
● 動作電圧範囲	8.0 ~ 10.0	[V]
● 動作温度	-30 ~ +80	[°C] ^{※3}
● 保存温度	-40 ~ +85	[°C] ^{※3}

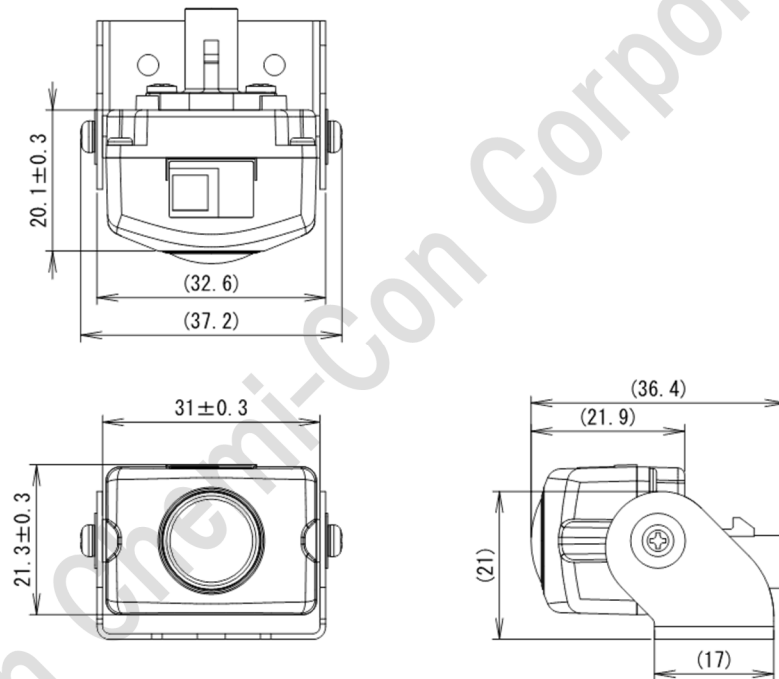
※3 : 結露無きこと。

4. 端子説明



5. 外形寸法図

【単位：mm】



6. 撮像極性



本資料に記載されています規格等は、改良のため予告なく変更することがありますのでご了承下さい。
 また、本資料によって、記載内容に関する工業所有権の実施許諾や、その他の権利に対する保証を認めたものではありません。
 文書による当社の承諾なしに本資料の転載、複製を禁じます。