



NCM12-FE-127F は Quad VGA 画素に準拠した、ISP 内蔵防水筐体付きカラーカメラモジュールです。水平 1280 画素、垂直 960 画素を有し、1/3.8 インチ光学フォーマットに適合します。小型な防水筐体構造によりリアビュー用に最適なカメラモジュールです。

1. 特長

- FAKRA コネクタ直挿
- LVDS (GVIF2) 通信方式準拠 ^{※1}
- HDR
- 防水筐体 (IP67/IP69K 準拠)

※1 : GVIF は、ソニーグループ(株)またはその関連会社の登録商標または商標です。

2. 仕様

- | | |
|------------------|---|
| ● 撮像素子 | 1/3.8 インチ CMOS カラーセンサー |
| ● シャッター方式 | ローリングシャッター |
| ● 筐体寸法 | 31 × 21.3 × 21.9 [mm] ^{※2} |
| ● 有効画素数 | 1280 (H) × 960 (V) |
| ● 画素サイズ | 2.9 μm (H) × 2.9 μm (V) |
| ● 出力インターフェース | LVDS (GVIF2) |
| ● 出力フォーマット | YCbCr422 |
| ● フレームレート (Max.) | 30fps |
| ● 機能 | 自動露出調整 (AEC), オートホワイトバランス (AWB),
オートゲインコントロール (AGC),
ハイダイナミックレンジ (HDR), 画像反転 (上下/左右),
フリッカー補正, 防水・防塵 (IP67/IP69K) など |
| ● 画角 (Typ.) | 水平 127° / 垂直 104° / 対角 147° |
| ● 光学フィルター | IR カットフィルター |
| ● F 値 | F2.1 |
| ● 接続方法 | FAKRA コネクタ |
| ● 消費電力 (Typ.) | 700 [mW] |

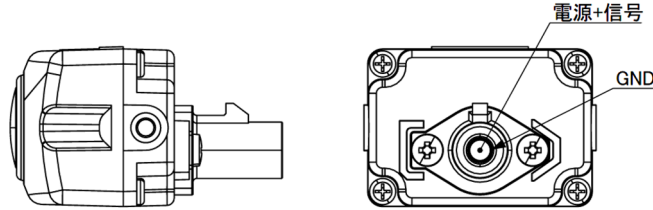
※2 : FAKRA コネクタ、ステー寸法は含みません。

3. 推奨動作条件

- | | | |
|----------|------------|--------------------|
| ● 電源電圧 | 9.0 | [V] |
| ● 動作電圧範囲 | 8.0 ~ 10.0 | [V] |
| ● 動作温度 | -30 ~ +80 | [°C] ^{※3} |
| ● 保存温度 | -40 ~ +85 | [°C] ^{※3} |

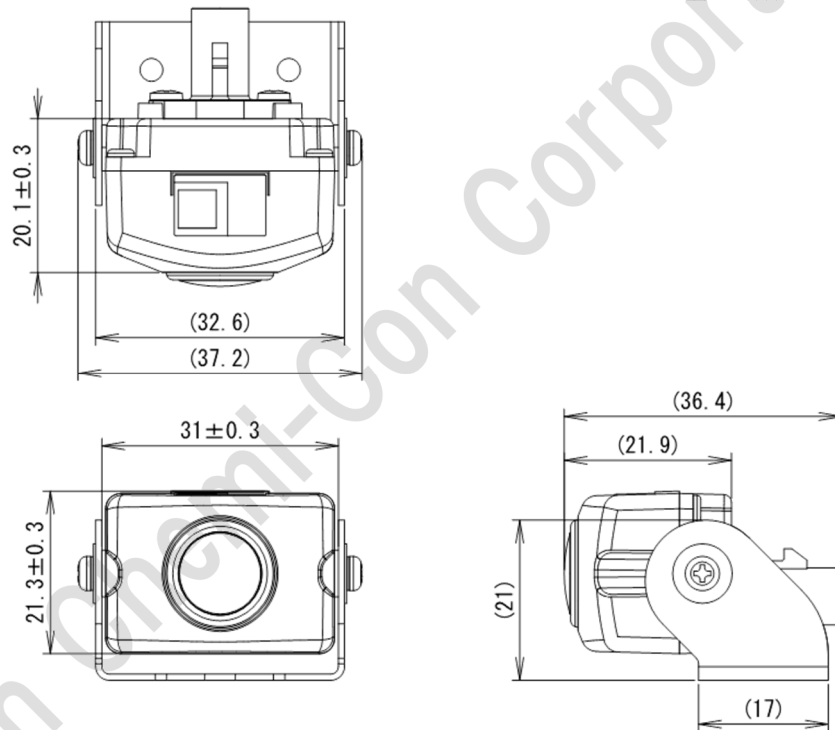
※3 : 結露無きこと。

4. 端子説明



5. 外形寸法図

【単位：mm】



6. 撮像極性



本資料に記載されています規格等は、改良のため予告なく変更することがありますのでご了承下さい。
 また、本資料によって、記載内容に関する工業所有権の実施許諾や、その他の権利に対する保証を認めたものではありません。
 文書による当社の承諾なしに本資料の転載、複製を禁じます。