

VGA (ISP 内蔵) カメラモジュール NCM03-V

NCM03-V は VGA 画素に準拠した、信号処理内蔵カラーカメラモジュールです。水平 640 画素、垂直 480 画素を有し、1/4 インチ光学フォーマットに適合します。低消費電力、原色オンチップカラーフィルタ採用による良好な色再現性、信号処理調整による小型化を実現しています。

1. 特長

- 小型オールインパッケージ
- 小型広角プラスチックレンズ搭載
- 低消費電力
- シリアルバスコントロール

2. 仕様

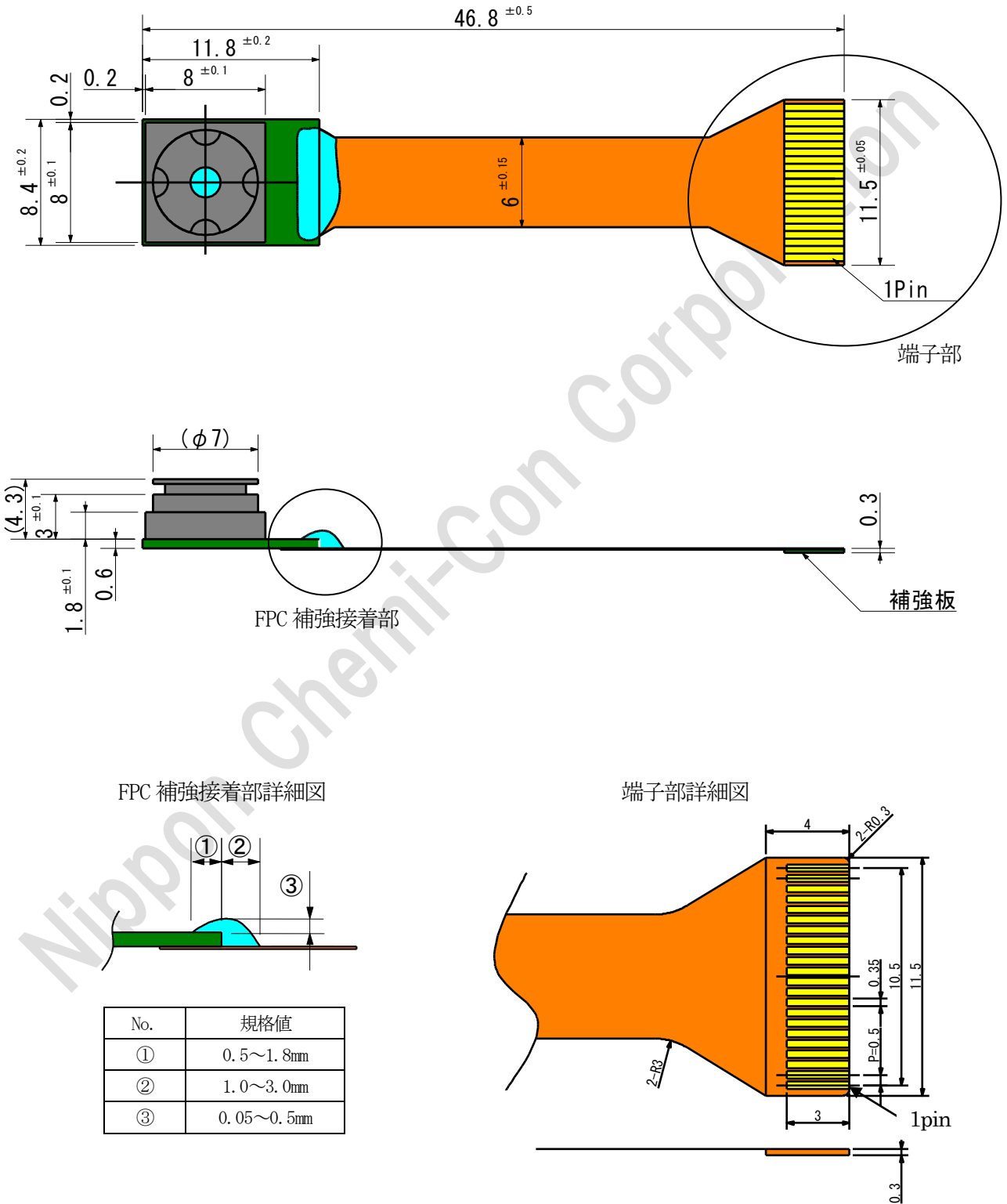
- | | |
|----------------|-----------------------------------------------|
| ●撮像素子 | 1/4 inch optical format |
| ●信号画素数 | 640 (H) x 480 (V) |
| ●撮像エリア | 3.64mm (H) x 2.75mm (V) |
| ●出力信号形式 | YUV422, RGB565, RGB555, RGB444 |
| ●フレームレート (MAX) | 30fps |
| ●機能 | 自動露出調整, ホワイトバランス自動調整, ゲイン自動調整, フリッカ制御, 画像反転など |
| ●画角 (TYP) | 水平 54° 垂直 42° 対角 66° |
| ●光学フィルター | IRCF |
| ●F 値 | F2.8 |
| ●撮像距離 | 40cm ~ ∞ |
| ●TV 歪曲 (TYP) | ±0.2% 以下 |
| ●消費電力 (TYP) | 110mW |

3. 推奨動作条件

- | | |
|---------|----------------------|
| ●アナログ電源 | 2.8V ± 0.14V |
| ●デジタル電源 | 1.8V - 0.375V, +0.09 |
| ●I/O 電源 | 2.8V ± 0.14V |
| ●動作温度 | -20°C ~ +60°C |
| ●保存温度 | -30°C ~ +70°C |

4. 外形寸法図

【単位：mm】

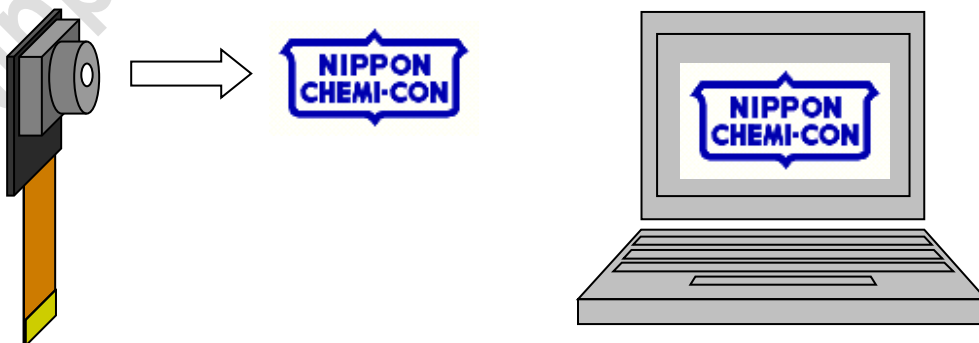


本資料に記載されています規格等は、改良のため予告なく変更することがありますのでご了承下さい。
 また、本資料によって、記載内容に関する工業所有権の実施許諾や、その他の権利に対する保証を認めたものではありません。
 文書による当社の承諾なしに本資料の転載、複製を禁じます。

5. 端子説明

| 端子番号 | 記号 | I/O | 端子説明 |
|------|-------|-----|--------------------------|
| 1 | DVDD | - | デジタル電源 |
| 2 | DGND | - | デジタルGND |
| 3 | PCLK | 0 | データクロック |
| 4 | DGND | - | デジタルGND |
| 5 | HSYNC | 0 | 水平同期信号 |
| 6 | VSYNC | 0 | 垂直同期信号 |
| 7 | HVDD | - | I/O 電源 |
| 8 | SDA | I/O | シリアルバスデータ |
| 9 | SCL | I | シリアルバスクロック |
| 10 | RSTB | I | システム入力リセット端子(Low active) |
| 11 | DATA7 | 0 | デジタルデータ出力 |
| 12 | DATA6 | 0 | デジタルデータ出力 |
| 13 | DATA5 | 0 | デジタルデータ出力 |
| 14 | DATA4 | 0 | デジタルデータ出力 |
| 15 | DATA3 | 0 | デジタルデータ出力 |
| 16 | DATA2 | 0 | デジタルデータ出力 |
| 17 | DATA1 | 0 | デジタルデータ出力 |
| 18 | DATA0 | 0 | デジタルデータ出力 |
| 19 | STDBY | I | スタンバイモード端子(Hi active) |
| 20 | MCLK | I | システムクロック |
| 21 | AGND | - | アナログGND |
| 22 | AVDD | - | アナログ電源 |

6. 撮像極性



本資料に記載されています規格等は、改良のため予告なく変更することがありますのでご了承下さい。
 また、本資料によって、記載内容に関する工業所有権の実施許諾や、その他の権利に対する保証を認めたものではありません。
 文書による当社の承諾なしに本資料の転載、複製を禁じます。

7. 取り扱い/注意事項

本カメラモジュールは電子機器組み込み用に設計されたものです。ご使用にあたっては下記注意事項に十分に留意された安全設計を行ってください。

1) 動作温度

装置内部温度が動作温度を超えないようにして下さい。

2) CMOS 撮像素子の耐光性

太陽光下で使用する環境が長い場合、レンズ、センサの劣化により光学的性能に影響が出る場合があります。事前に使用環境でのご確認をお願いします。

3) 取り付け方法

本カメラモジュールの構造は防塵防滴構造ではありません。機器への取り付けの際には、防水/ゴミの侵入防止にご留意下さい。

4) 静電対策

本カメラモジュールは半導体デバイスの静電破壊防止と同様の取り扱いをお願いします。

推奨環境

- ①作業台、作業領域内の床は導電性マットを施し、除電を行う。
- ②作業者は帯電防止服やアースバンド等を使用する。
- ③使用する治具、箱、袋、等は非帯電のものを使用する。
- ④取り扱い時にはイオナイザー等による除電を行う。

5) 機械的強度

本カメラモジュールは精密光学部品です。過度の機械的衝撃を与えないよう、取り扱いには十分留意して下さい。特にFPC 圧着部には取り付け時および取り付け後に荷重等のストレスが掛からぬようお願いいたします。また、レンズの表面にゴミや汚れが付着しないよう配慮いただくとともに、レンズ表面の異物を除去する場合や取り扱い時にレンズに傷を付けないようご留意下さい。

6) 分解・改造

分解や改造等の加工は行わないで下さい。分解や改造等の加工を行った場合には一切の保証をいたしません。

7) 安全規格

本カメラモジュールは半完製品（モジュール部品）であり、安全規格の保証は行っておりません。お客様側での機器完成品にて安全規格を取得していただきますようお願いいたします。

8) 安全設計

当社は品質、信頼性の向上に努めておりますが、一般的に半導体製品は誤動作したり故障したりすることがあります。本カメラモジュールをご使用いただく場合、カメラモジュールの誤動作や故障により、生命・人体・財産が侵害されることの無いように、お客様側の責任において機器の安全設計を行うことをお願いします。

9) 保管

本カメラモジュールは精密光学部品です。高温・多湿・塵埃・直射日光を伴う環境での保管は避けて下さい。

10) 特定用途への使用

本カメラモジュールは一般電子機器（コンピュータ、パーソナル機器、事務機器、計測機器、産業用ロボット、家電製品等）に設計・製造されたものであり、特別に高い品質・信頼性が要求され、その故障や誤動作が人への生命や財産に損害を及ぼす恐れがある用途のある機器（原子力制御装置、航空宇宙機器、輸送機器、交通信号機器、燃焼制御、医療機器、生命維持システム、各種安全装置等（以下、特定用途という））特定用途に使用される場合、事前に当社窓口まで相談を頂き協議の上ご使用願います。両者にて協議の上、文書にて使用条件等を確認された場合はこの限りではありません。本カメラモジュールを事前の相談なく当該特定用途に使用された場合、それに起因するいかなる損害についても当社は責任を負いかねます。

11) 耐放射線設計

本製品は、耐放射線設計はなされていません。

12) 輸出規制貨物の取り扱い

本製品及び本製品の技術情報を輸出または日本国外に持ち出す場合には、外国為替及び外国貿易法（外為法）の関連政省令に定められる最新の法令に照らして、適正な輸出手続を実施頂きますようお願い致します。

13) 法令および規則

本カメラモジュールを国内の法令・規則および命令により製造・販売を禁止されている応用製品に使用することは出来ません。

本資料に記載されています規格等は、改良のため予告なく変更することがありますのでご了承下さい。

また、本資料によって、記載内容に関する工業所有権の実施許諾や、その他の権利に対する保証を認めたものではありません。文書による当社の承諾なしに本資料の転載、複製を禁じます。