

NCM03-DV 是一款内置 ISP 的彩色摄像头模块，符合 VGA 像素标准。  
 水平 640 像素，垂直 480 像素，兼容 1/4 英寸光学画幅。  
 它通过采用原色片上滤色器实现低功耗、良好的色彩再现性，并通过信号处理调整实现小型化。

## 1. 特征

- 小型一体化封装
- I2C
- 低电力消耗

## 2. 规格

● 图像传感器	1/4-inch CMOS image sensor
● 快门方式	滚动快门
● 尺寸	8.4 × 11.8 [mm] ※1
● 有效像素	640(H) × 480(V)
● 像素尺寸	5.6 μm(H) × 5.6 μm(V)
● 输出接口	Digital 8bit parallel
● 输出格式	YUV422, RGB565, RGB444
● 影格速率(Max.)	30fps
● 機能	自动曝光控制(AEC), 自动白平衡(AWB), 自动增益控制(AGC), 图像翻转(上下/左右), 闪烁校正 等。
● 视角(Typ.)	水平 55° /垂直 43° /对角 66° :640(H)x480(V)
● 光学滤波器	IRCF
● F 值	F2.8
● 连接方法	FPC
● 功率消耗(Typ.)	130 [mW]

※1 : 不包括 FPC/FPC 尺寸

## 3. 推荐工作条件

● 模拟电源(AVDD)	3.3 ± 0.33	[V]
● I/O 电源(HVDD)	3.3 ± 0.33	[V] ※2
● 工作温度范围	-20 ~ +60	[°C] ※3
● 储存温度范围	-30 ~ +70	[°C] ※3

※2 : I/O 电源和数字电源是共用的。

※3 : 无凝结状态

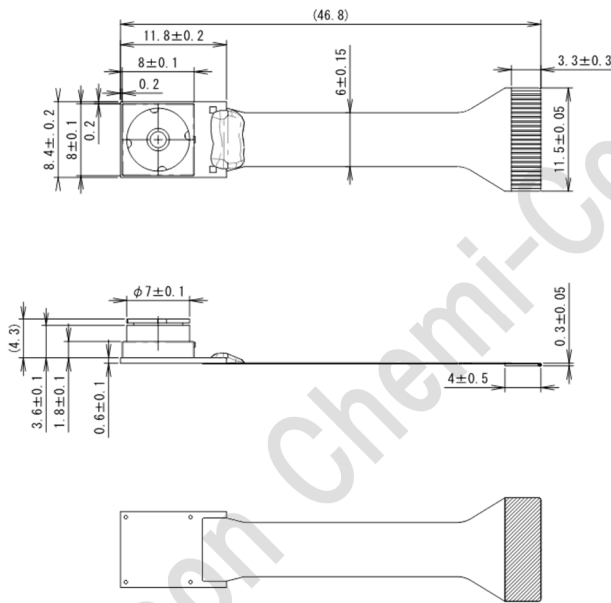
### 4. 终端描述



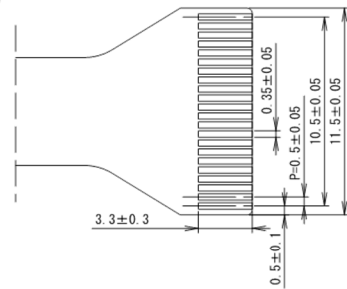
No.	記号	I/O	终端描述	No.	記号	I/O	终端描述
1	N. C.	-	未连接	12	DATA6	0	数字数据输出 (Data6)
2	DGND	-	数字地线	13	DATA5	0	数字数据输出 (Data5)
3	PCLK	0	数据时钟	14	DATA4	0	数字数据输出 (Data4)
4	DGND	-	数字地线	15	DATA3	0	数字数据输出 (Data3)
5	HSYNC	0	水平同步信号	16	DATA2	0	数字数据输出 (Data2)
6	VSYNC	0	垂直同步信号	17	DATA1	0	数字数据输出 (Data1)
7	HVDD	-	I/O 电源供应(数字电源共用)	18	DATA0	0	数字数据输出 (Data0)
8	SDA	I/O	I2C 串行数据	19	STDBY	I	待机模式
9	SCL	I	I2C 串行时钟	20	MCLK	I	系统时钟
10	RESET	I	系统复位	21	AGND	-	模拟地线
11	DATA7	0	数字数据输出 (Data7)	22	AVDD	-	模拟电源供应

### 5. 外部尺寸

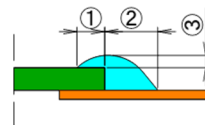
【单位：mm】



※端子部詳細図



※FPC補強接着部詳細図



No.	規格値
①	0.5~1.8 [mm]
②	1.0~3.0 [mm]
③	0.05~0.5 [mm]

※端子部群詳細図：终端群详图  
 ※FPC 補強接着部詳細図：强化胶部分详图  
 規格値：标准值

### 6. 图像捕获极性



本文件中的规格可能会因为改进而变更，恕不另行通知。  
 本文件不授予任何与本文内容相关的工业产权或其他权利的许可。  
 未经公司书面同意，严禁复制或重新印刷本资料。