

アナログ NTSC 出力カメラモジュール NCM03-BC

NCM03-BC は信号処理 LSI、レンズを搭載した CMOS カメラモジュール。

水平 648 画素、垂直 488 画素、1/3.7/インチ光学フォーマット、信号出力形式 NTSC

1. 特長

- 防水筐体
- 広角レンズ搭載
- インターレス NTSC 方式準拠
- 自立起動 (内蔵 Flash ROM 設定値保持)

2. 仕様

撮像素子	1/3.7 inch optical format
有効画素数	672(H) × 492(V)
出力画素数(NTSC)	648(H) × 488(V)
機能	自動露出調整, ホワイトバランス自動調整, ゲイン自動調整など
画角(TYP)	水平 137° ±3% 垂直 111° ±3%
光学フィルター	IRCF
F 値	F2.2(typ)
撮像距離	400mm ~ ∞
消費電力(TYP)	47mA (Vin=7.6V)
防水・防塵	IP67 相当

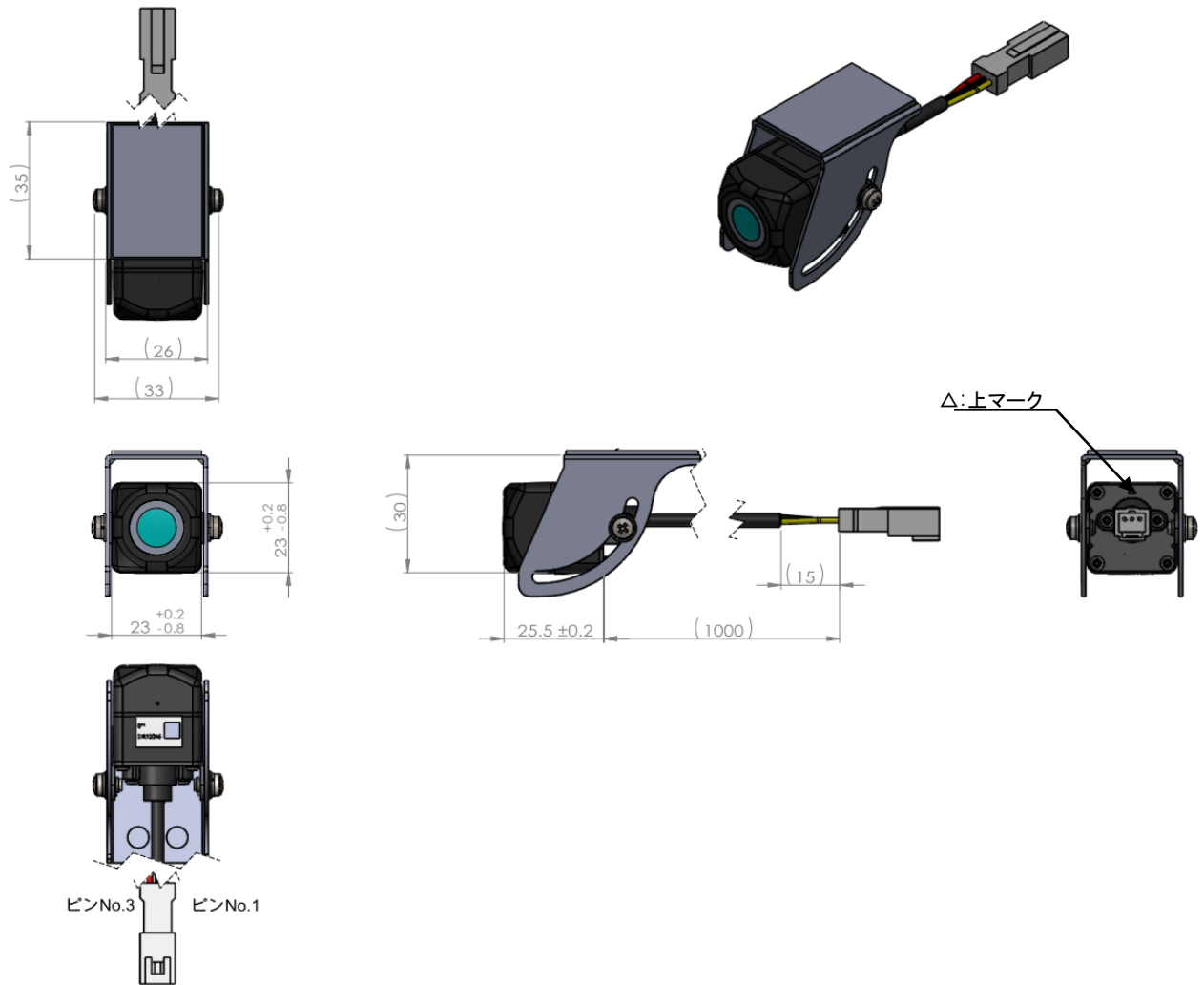
3. 推奨動作条件

No.	項目	Min	推奨	Max	単位	備考
1	電源電圧	6.0	8.0	12.0	V	
2	動作温度	-30	-	+80	°C	
3	保存温度	-40	-	+85	°C	
4	湿度	-	-	85	%RH	
5	静電気	-8	-	+8	kV	
6	振動	-	-	2.5G 30Hz	-	

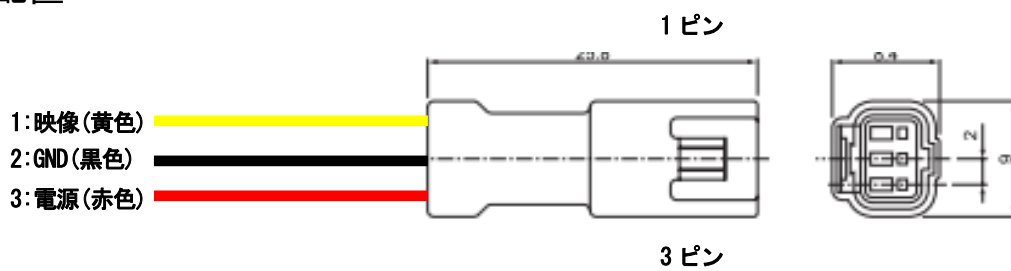
4. 絶対最大定格

No.	項目	Min	MAX	単位	備考
1	電源電圧	-	12.0	V	

5. 外形図



6. ピン配置



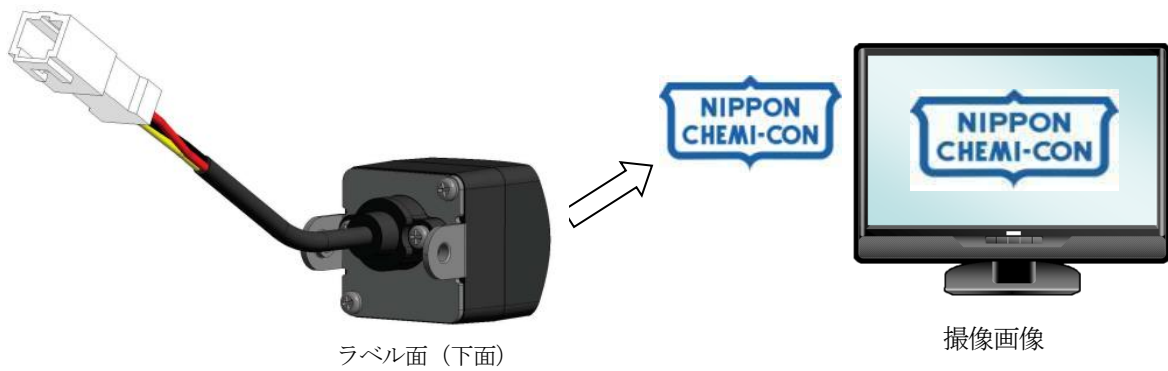
端子番号	記号	I/O	端子説明	ケーブル色
1	映像	O	NTSC	黄色
2	GND	—	GROUND	黒色
3	電源	—	POWER	赤色

コネクタ

メーカー: 日本圧着端子製造株式会社

型名 : 03T-JWPF-VSLE-S

7. 撮像極性



※ 本製品は、正像品となります。

8. 注意事項

本カメラモジュールは電子機器組み込み用に設計されたものです。
ご使用にあたっては下記注意事項に十分に留意された安全設計を行ってください。

- 1) 動作温度
装置内部温度が動作温度を超えないようにして下さい。
- 2) CMOS 撮像素子の耐光性
太陽光下で使用する環境が長い場合、レンズ、センサの劣化により光学的性能に影響が出ることがあります。
事前に使用環境でのご確認をお願いします。
- 3) 機械的強度
本カメラモジュールは精密光学部品です。過度の機械的衝撃を与えないよう、取り扱いには十分留意して下さい。
また、レンズの表面にゴミや汚れが付着しないよう配慮いただくとともに、レンズ表面の異物を除去する場合や
取り扱い時にレンズに傷を付けないようご留意下さい。
- 4) 分解・改造
分解や改造等の加工は行わないで下さい。分解や改造等の加工を行った場合には一切の保証はいたしません。
- 5) 安全設計
当社は品質、信頼性の向上に努めておりますが、一般的に半導体製品は誤動作したり故障したりすることがあります。
本カメラモジュールをご使用いただく場合、カメラモジュールの誤動作や故障により、生命・人体・財産が侵害
されることの無いように、お客様側の責任において機器の安全設計を行うことをお願いします。
- 6) 保管
本カメラモジュールは精密光学部品です。高温・多湿・塵埃・直射日光を伴う環境での保管は避けて下さい。

9. 重要事項

- 1) 特定用途への使用
本カメラモジュールは一般電子機器（コンピュータ、パーソナル機器、事務機器、計測機器、産業用ロボット、
家電製品等）に設計・製造されたものであり、特別に高い品質・信頼性が要求され、その故障や誤動作が
人への生命や財産に損害を及ぼす恐れがある用途のある機器（原子力制御装置、航空宇宙機器、
輸送機器、交通信号機器、燃焼制御、医療機器、生命維持システム、各種安全装置等（以下、特定用途という）
特定用途に使用されないようお願いいたします。
本カメラモジュールを事前の相談なく当該特定用途に使用された場合、それに起因するいかなる損害についても
当社は責任を負いかねます。
- 2) 耐放射線設計
本製品は、耐放射線設計はなされておりません。
- 3) 不具合時の処置
 - 1) 不具合の場合は、原則として納入時の梱包形態で返却下さい。
 - 2) 返却後、本製品が不良と判明した場合には代替品の無償交換を致します。

10. 品質保証

- 1) 品質保証期間
本製品の無償保障期間は、製品納入後1年間と致します。この間に発生した不具合品については
4-2 項の品質保証処置をとらせていただきます。
- 2) 品質保証処置
不具合解析の結果、本製品の不良と判明した場合には、代替品の無償交換致します。
- 3) 輸出規制貨物の取り扱い
本製品及び本製品の技術情報を輸出または日本国外に持ち出す場合には、外国為替及び外国貿易法（外為法）
の関連政省令に定められる最新の法令に照らして、適正な輸出手続を実施頂きますようお願い致します。

11. その他

- 1) 複製・加工・転載
本仕様書の記載事項に関し、弊社に無断で一部または全部を複製・加工・転載することを禁止します。
- 2) 環境対応
本製品は「日本ケミコングリーン調達ガイドライン」に準拠しております。