

NCM-USB-10B は HD 画素に準拠した、USB 出力カラーカメラモジュールです。  
 水平 1280 画素、垂直 720 画素を有し、1/2.7 インチ光学フォーマットに適合します。  
 USB Video Class 1.1 に対応しており、セキュリティ、ネットワークカメラ、認証用カメラなどの  
 映像入力装置に最適なカメラモジュールです。

## 1. 特長

- USB Video Class1.1
- USB-bus power
- USB 一体型基板パッケージ
- HDR

## 2. 仕様

- |                  |   |
|------------------|---|
| ● 撮像素子           | 1/2.7 インチ CMOS カラーセンサー  |
| ● シャッター方式        | ローリングシャッター  |
| ● 基板寸法           | 32 × 32 [mm] ※1   |
| ● 有効画素数          | 1280 (H) × 720 (V)  |
| ● 画素サイズ          | 4.2 μm (H) × 4.2 μm (V)   |
| ● 出力インターフェース     | USB2.0 (USB Video Class1.1 アイソクロナス)   |
| ● 出力フォーマット       | YUV , Motion JPEG   |
| ● フレームレート (Max.) | 30fps   |
| ● 機能             | 自動露出調整 (AEC), オートホワイトバランス (AWB),<br>オートゲインコントロール (AGC),<br>ハイダイナミックレンジ (HDR), 画像反転 (上下/左右),<br>フリッカー補正 など |
| ● 画角 (Typ.)      | 水平 110° / 垂直 70° / 対角 124°  |
| ● 光学フィルター        | IR カットフィルター   |
| ● F 値            | F2.4  |
| ● 接続方法           | USB2.0 マイクロ B コネクタ  |
| ● 消費電力 (Typ.)    | 1000 [mW]   |

※1 : マイクロ B コネクタ寸法は含みません。

## 3. 推奨動作条件

- |          |                               |      |    |
|----------|-------------------------------|------|----|
| ● 電源電圧   | 5.0                           | [V]  | ※2 |
| ● 動作電圧範囲 | 4.75 ~ 5.25                   | [V]  | ※2 |
| ● 動作温度   | -20 ~ +60                     | [°C] | ※3 |
| ● 保存温度   | -30 ~ +70                     | [°C] | ※3 |
| ● 対応 OS  | Windows7, Windows8, Windows10 |      | ※4 |

※2 : USB-bus power。

※3 : 結露無きこと。

※4 : Linux や組込系 OS には対応していません。

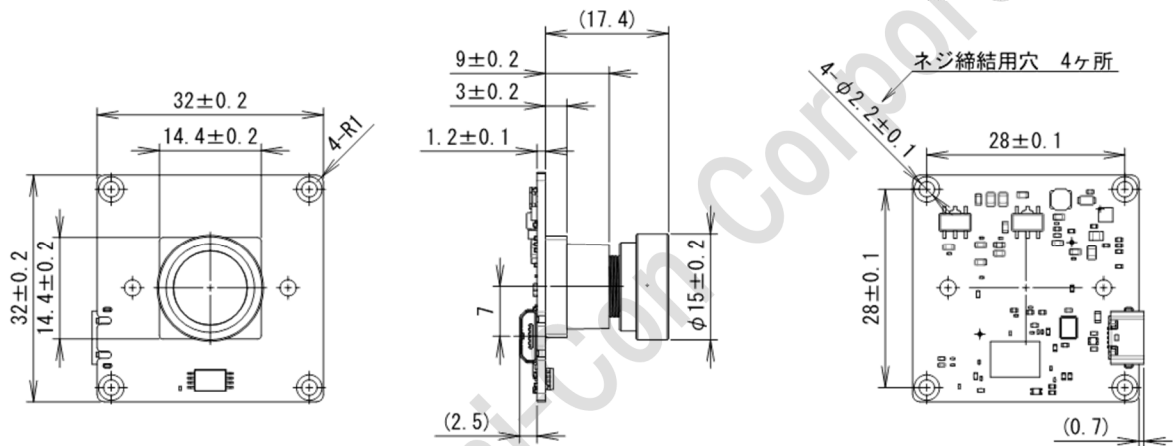
#### 4. 端子説明

USB2.0 マイクロ B コネクタ

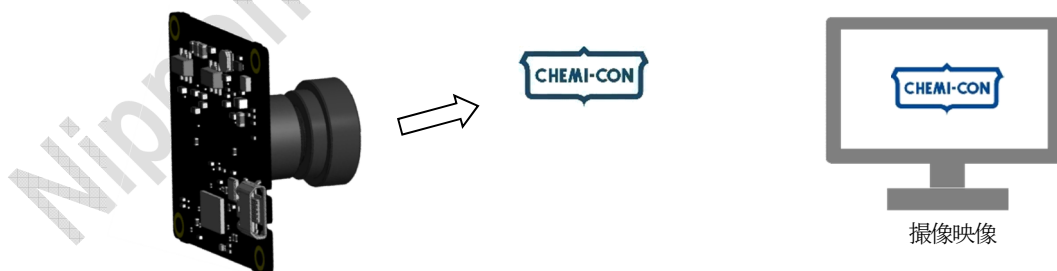
No	記号	I/O	端子説明
1	VBUS	-	USB-bus power 電源
2	D-	I/O	USB データ出力(-)
3	D+	I/O	USB データ出力(+)
4	N. C.	-	未接続
5	GND	-	グラウンド

#### 5. 外形寸法図

【単位：mm】



#### 6. 撮像極性



本資料に記載されています規格等は、改良のため予告なく変更することがありますのでご了承下さい。  
 また、本資料によって、記載内容に関する工業所有権の実施許諾や、その他の権利に対する保証を認めたものではありません。  
 文書による当社の承諾なしに本資料の転載、複製を禁じます。