

DLCAP™ DXE系列

低抵抗

-40℃

+70℃

RoHS2
适应品

- 最适合用于电力储存·电池辅助·短时间备用等。
- 还最适合于车载用途(能源再生·殆速熄火)。



◆规格表

项 目	性 能	
工作温度范围	-40℃~+70℃	
静电容量容许差	±10% (K) (20℃)	
温度特性	容量变化率	20℃值的±30%以内
	内部阻抗变化率	≤「产品一览表」内所示内部阻抗最大值的1200%以下 (-40℃)
高温负荷特性	在70℃的环境中, 加载2,000小时的额定电压后, 待温度恢复到20℃进行测量时, 应满足以下要求	
	容量变化率	≤初始值(20℃)的±30%
	内部阻抗变化率	≤「产品一览表」内所示内部阻抗最大值的300%以下
耐湿性能	在40℃、90~95%RH的环境中无负荷放置500小时后, 待温度恢复到20℃进行测量时, 应满足以下要求	
	容量变化率	≤初始值(20℃)的±30%
	内部阻抗变化率	≤「产品一览表」内所示内部阻抗最大值的300%以下

◆产品一览表

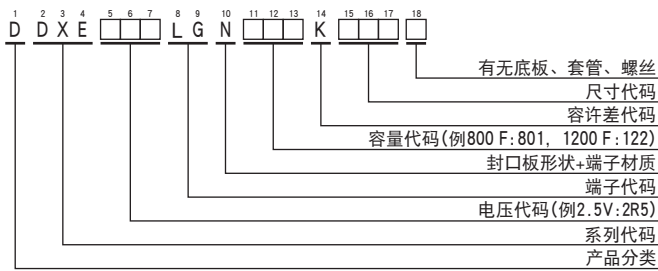
● DXE系列

Rated Voltage [V]	Capacitance		Nominal Case Size		Internal Resistance		Weight*1 [g]	Energy Storage*2 [Wh]	Part No.
	Typ.(rated) [F]	Min. [F]	φD [mm]	L [mm]	Typ. [mΩ]	Max. [mΩ]			
2.5	400	360	40	65	2.1	2.5	120	0.4	DDXE2R5LGN401KB65S
	800	720		105	1.1	1.3	200	0.7	DDXE2R5LGN801KBA5S
	1200	1080		150	0.8	1.0	280	1.1	DDXE2R5LGN122KBF0S
	1400	1260		150	1.1	1.3	280	1.3	DDXE2R5LGN142KBF0S

*1 参考值

*2 本品中记载的能源存储容量 (Wh) 是根据“电气及电子机器用双电层电容器的运输相关指南 (JEITA)”计算得出。

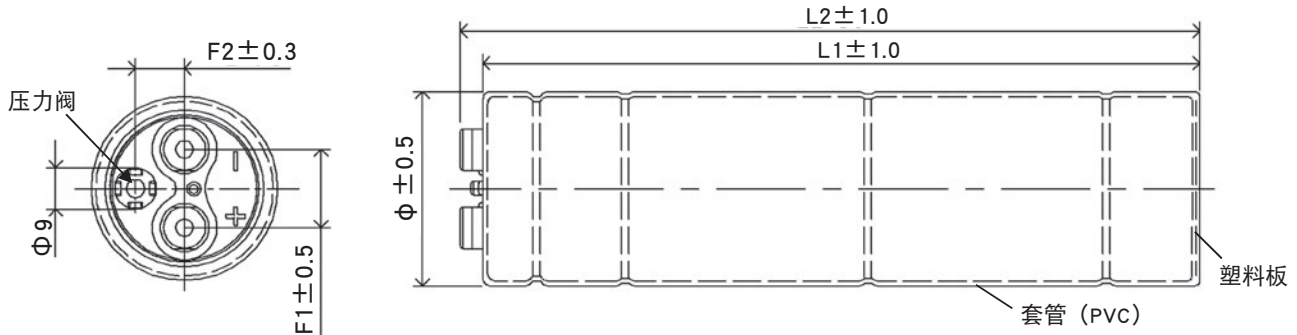
◆产品型号体系



有关样品·量产时期请咨询。

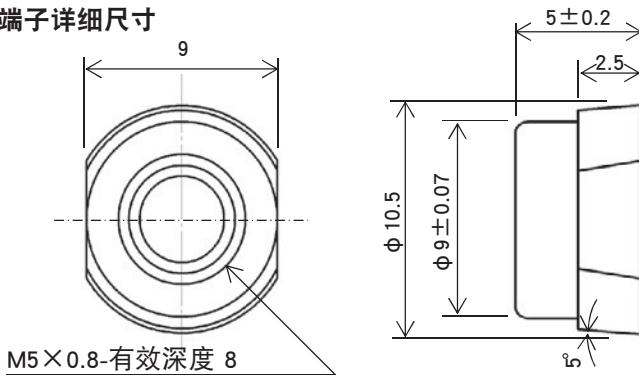
DLCAP™ DXE系列

◆尺寸图 [mm]



产品型号	φ D [mm]	L 1 [mm]	L 2 [mm]	F 1 [mm]	F 2 [mm]
DDXE2R5LGN401KB65S	40.4	66	71	17.0	10.5
DDXE2R5LGN801KBA5S		106	111		
DDXE2R5LGN122KBF0S		151	156		
DDXE2R5LGN142KBF0S					

端子详细尺寸

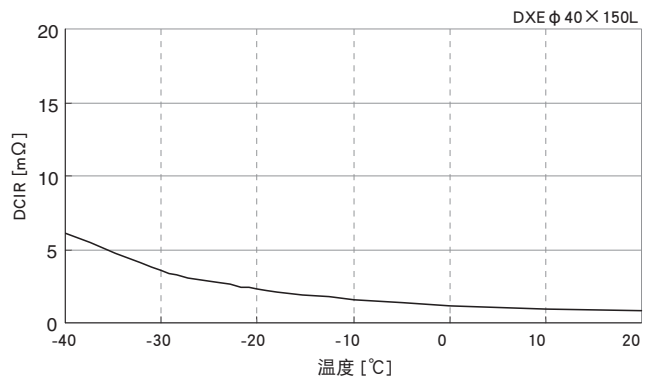
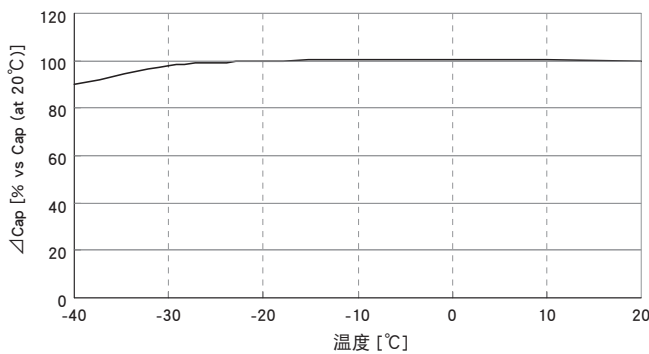


<端子螺丝规格>

十字六角长螺丝: M5×0.8×10

螺丝紧固最大容许扭矩: 3.23Nm

◆容量和内部电阻的温度特性



◆70°C高温负荷试验

