

アルチップ™-MZS ^{New!} シリーズ

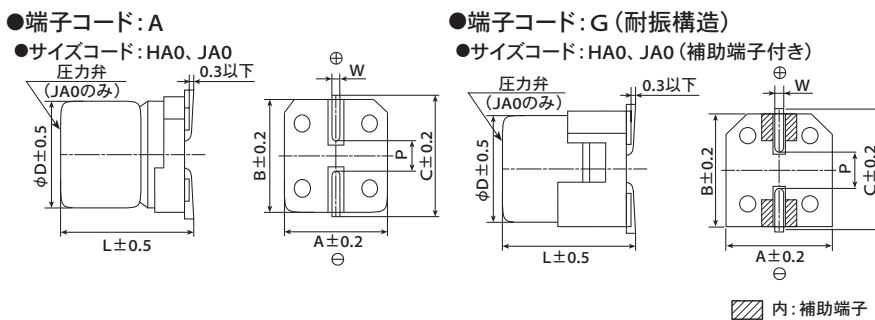


- 低ESR、105℃ 2,000時間保証。
- 定格電圧範囲：25、35V。
- 静電容量範囲：330~1,000μF。
- 耐振構造品も対応可能。
- AEC-Q200準拠。詳細については別途お問い合わせ下さい。

◆規格表

項目	性能		
カテゴリ温度範囲	-55~+105℃		
定格電圧範囲	25、35V _{dc}		
静電容量許容差	±20% (M) (20℃、120Hz)		
漏れ電流	I=0.01CVまたは3μAのいずれか大なる値以下 I: 漏れ電流(μA)、C: 静電容量(μF)、V: 定格電圧(V _{dc}) (20℃、2分値)		
損失角の正接(tan δ)	定格電圧(V _{dc})	25V 35V tan δ (Max.) 0.14 0.12 (20℃、120Hz)	
温度特性 (インピーダンス比) (右表の値以下)	定格電圧(V _{dc})	25V 35V	
	Z(-25℃)/Z(+20℃)	2 2	
	Z(-40℃)/Z(+20℃)	3 3	
	Z(-55℃)/Z(+20℃)	3 3 (120Hz)	
耐久性	105℃において定格電圧を2,000時間印加後、20℃に復帰させ測定を行なったとき、下記を満足すること		
	静電容量変化率	初期値の±30%以内	
	損失角の正接	初期規格値の200%以下	
	漏れ電流	初期規格値以下	
高温無負荷特性	105℃において電圧を印加せず1,000時間放置後、20℃に復帰させ試験前処理(JIS C 5101-4 4.1項)の後、測定を行なったとき、下記を満足すること		
	静電容量変化率	初期値の±30%以内	
	損失角の正接	初期規格値の200%以下	
	漏れ電流	初期規格値以下	
サージ電圧特性	常温(15~35℃)において保護抵抗(RC=0.1±0.05sとなる抵抗値)を直列に接続し、サージ電圧を充電30±5秒、開放5分30秒で1,000回印加後、下記を満足すること		
	定格電圧(V _{dc})	25V 35V	
	サージ電圧(V _{dc})	29V 40V	
	外観	著しい異常が無いこと	
	静電容量変化率	初期値の±20%以内	
	損失角の正接	初期規格値の200%以下	
	漏れ電流	初期規格値以下	
	(注意)	本規定は異常時の過電圧について規定するものであり、常時過電圧がかかることを想定しているものではありません	
	許容洗浄条件	テクニカルノート 6項「基板洗浄について」をご参照下さい	

◆寸法図 (CE32形) [mm]



サイズコード	D	L	A	B	C	W	P
HA0	8	10.0	8.3	8.3	9.0	0.7~1.1	3.1
JA0	10	10.0	10.3	10.3	11.0	0.7~1.1	4.5

◆表示

表示例
25V1,000μFの場合



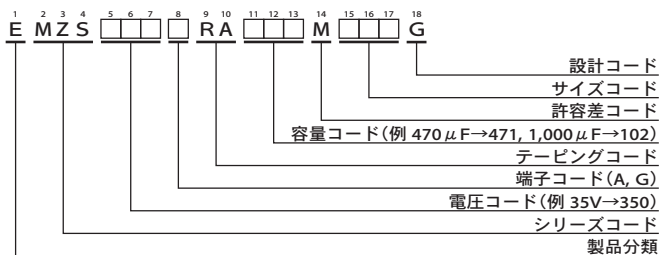
●定格電圧の製品表示

定格電圧(V _{dc})	表示記号
25	E
35	V

サージ電圧を超える電圧印加は短寿命になるだけでなく、ショートを伴う故障に至る場合があります。定格電圧および上記サージ電圧印加条件を超えないよう、保護回路等のご検討をお願い致します。

アルチップ™-MZS ^{New!} シリーズ

◆品番体系



品番コードの詳細は「品番の表し方 (チップ形)」をご参照下さい。

◆標準品一覧表

WV (Vdc)	Cap (µF)	サイズコード	tan δ	等価直列抵抗 (Ω max./20℃, 100kHz)	定格リプル電流 (mArms/105℃, 100kHz)	品番
25	470	HA0	0.14	0.08	850	EMZS250□RA471MHA0G
	560	HA0	0.14	0.08	850	EMZS250□RA561MHA0G
	820	JA0	0.14	0.06	1,190	EMZS250□RA821MJA0G
	1,000	JA0	0.14	0.06	1,190	EMZS250□RA102MJA0G
35	330	HA0	0.12	0.08	850	EMZS350□RA331MHA0G
	410	HA0	0.12	0.08	850	EMZS350□RA411MHA0G
	470	HA0	0.12	0.08	850	EMZS350□RA471MHA0G
	560	JA0	0.12	0.06	1,190	EMZS350□RA561MJA0G
	680	JA0	0.12	0.06	1,190	EMZS350□RA681MJA0G

□には端子コードが入ります。

◆定格リプル電流周波数補正係数

リプル周波数が標準品一覧表の規定値と異なる場合は、下表の係数を乗じた値以下でご使用下さい。

◎周波数補正係数

静電容量 (µF)	周波数 (Hz)			
	120	1k	10k	100k
330～560	0.50	0.85	0.94	1.00
680～1,000	0.60	0.87	0.95	1.00

※アルミ電解コンデンサの劣化はリプル電流重畳による自己発熱温度上昇により、5℃上昇するごとに2倍の寿命加速となります。長寿命を期待する場合はリプル電流を低減してご使用下さい。