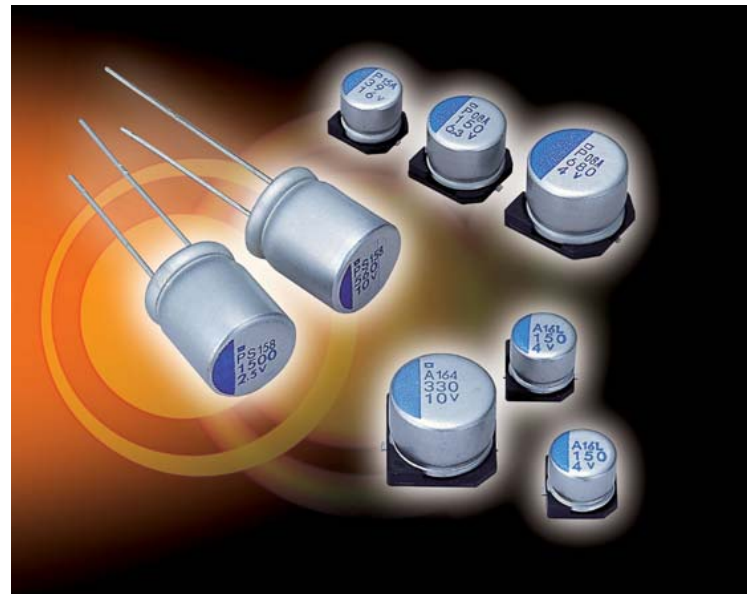


# 導電性高分子コンデンサ

## Application Note



本アプリケーションノートに記載しているデータは代表値であり、保証値ではありません。  
内容については、予告なしに変更する場合がありますのでご了承下さい。

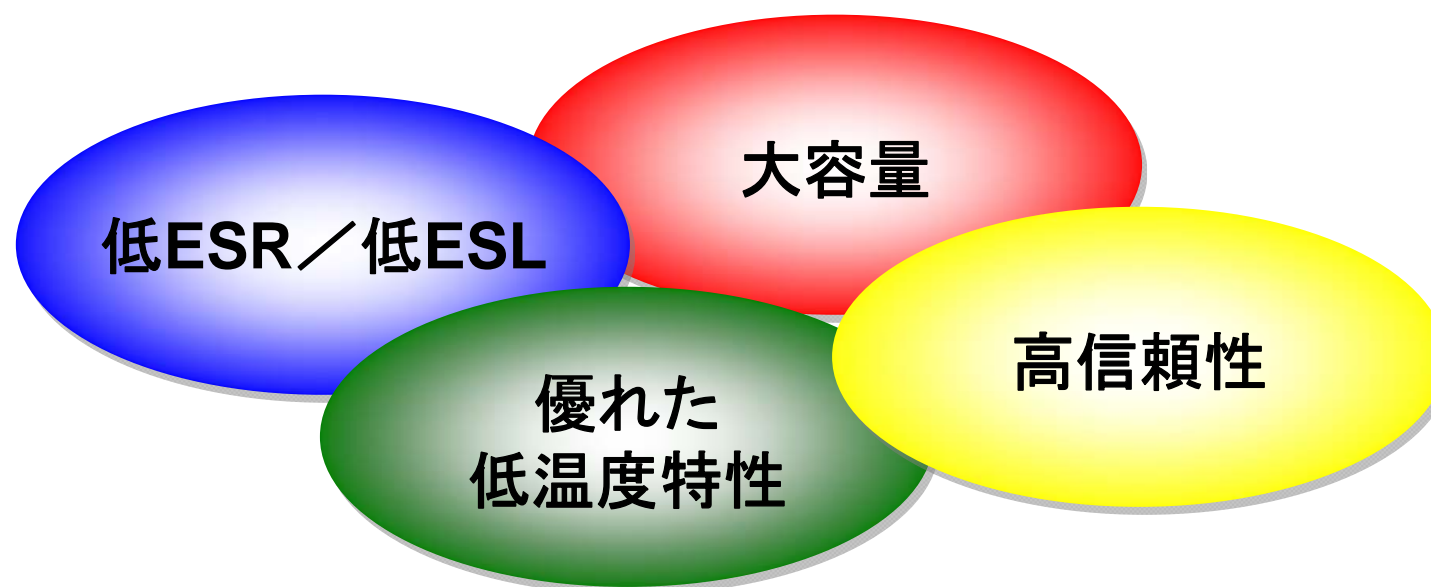
# 1. 用途



導電性高分子コンデンサはアルミ電解コンデンサの大容量性や、優れたバイアス特性を有しています。これらのアルミ電解コンデンサの長所と共に、極めて低いESR特性を持ちます。構造に影響されるESLについても構造の改善により従来のアルミ電解コンデンサに対し優れた低ESLを実現しています。

またアルミ電解コンデンサでは問題とされてきたドライアップや低温時の特性悪化についても電解質に導電性ポリマを用いることで優れた温度特性と高信頼性を備えています。

これらの特徴をもつ導電性高分子アルミコンデンサは様々な分野でその能力を発揮します。ここでは一般的に用いられる用途を挙げます。



# 1. 用途 『バックアップ用』

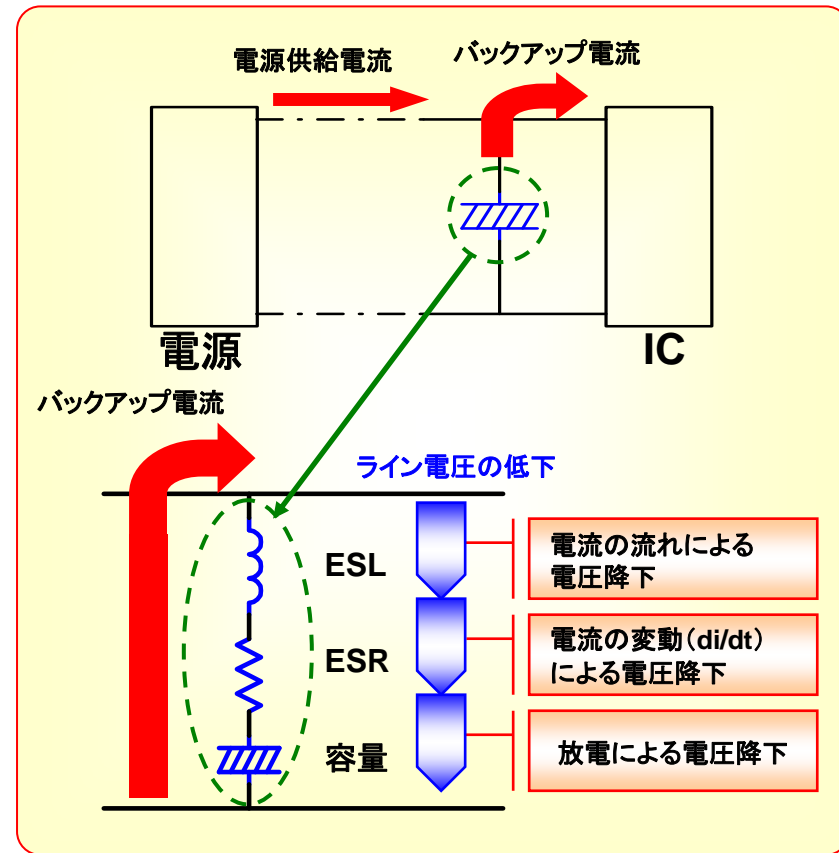


IC等の負荷電流は、一定ではなく動作とともに常に変動します。急激な負荷変動は電源が十分な電流を供給することができず、ライン電圧の低下となりICの誤動作や動作停止等の危険にさらされます。

ここで用いられるバックアップ用コンデンサは一時的な電源の役割を果たすことでライン電圧の低下を軽減します。しかしながらコンデンサは直列にESRやESL等の成分を含むため、これらがコンデンサのバックアップとしての機能に影響をもたらします。

ESRはコンデンサの放電時の電流に比例してライン電圧に対し電圧降下をもたらします。ESLは急激な電流変化に対し、電流変化量に比例して電圧降下をもたらします。また、負荷変動にて電源が応答するまでの間、コンデンサは放電動作を行うため、放電による電圧降下が起こります。そのためバックアップ用に使用されるコンデンサは低ESR、低ESLであり大容量である必要があります。

導電性高分子アルミコンデンサは低ESR、低ESL、大容量であるため、負荷変動に対し優れた応答性をもち、IC等の負荷変動に追従することができます。



- 低ESL ➡ 急激な電流変動にも追従可能
- 低ESR ➡ 大電流でも電圧変動が少ない
- 大容量 ➡ 容量が多いほど長期間電圧降下を低減

# 1. 用途 『バイパス／デカップリング』



## ■バイパスコンデンサ

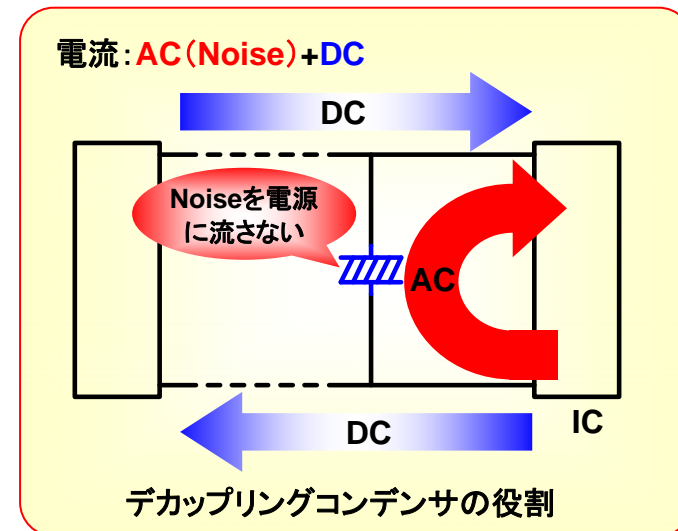
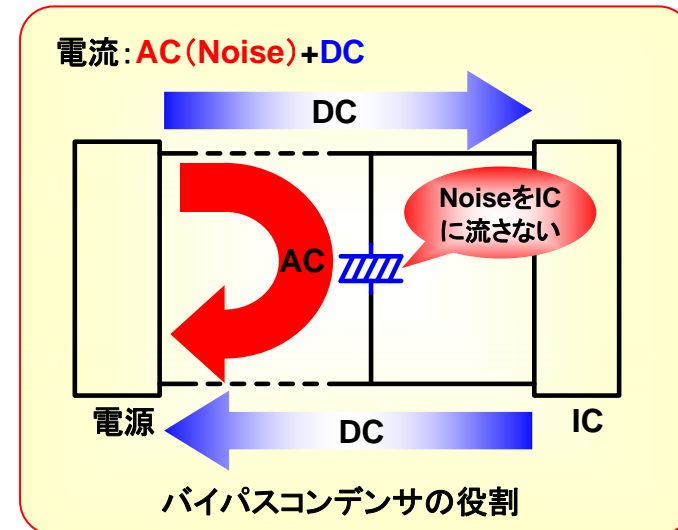
電源ラインからIC等に供給される電流(電圧)にはノイズが重畳されることがあります。IC等にノイズ成分が含まれると誤動作の原因となります。そこでコンデンサを電源ライン間にいれることによりACノイズ成分をグランドへ流します。

## ■デカップリングコンデンサ

ICの動作により電流がスパイク状に高調波として電源ラインに流れます。この高調波電流をデカップリングコンデンサにより短いループで供給することを目的とします。デカップリングコンデンサが十分な高調波電流を供給できないと電源にいたるまでの長いループが形成され、高調波電流が流れます。これがアンテナとなり放射ノイズの要因となります。

ここで使用するコンデンサは低インピーダンスであり、かつ十分な容量をもっていることが望ましいものとされています。そのため、導電性高分子コンデンサは電源ライン等のデカップリングコンデンサ(バイパスコンデンサ)として有効と言えます。

- バイパスコンデンサ 電源からICへノイズを流さない
- デカップリングコンデンサ ICのノイズを電源等へ流さない



# 1. 用途 『フィルタリング』

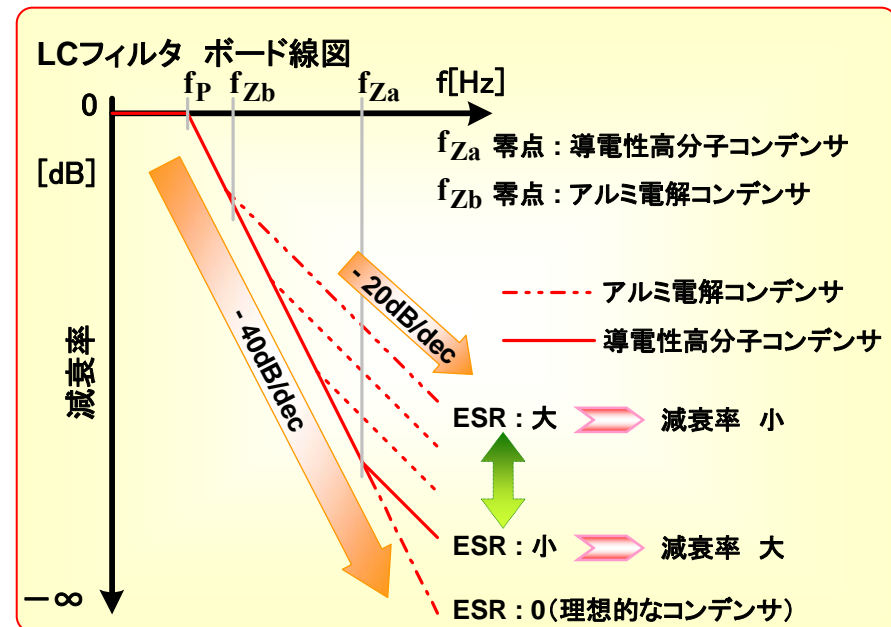
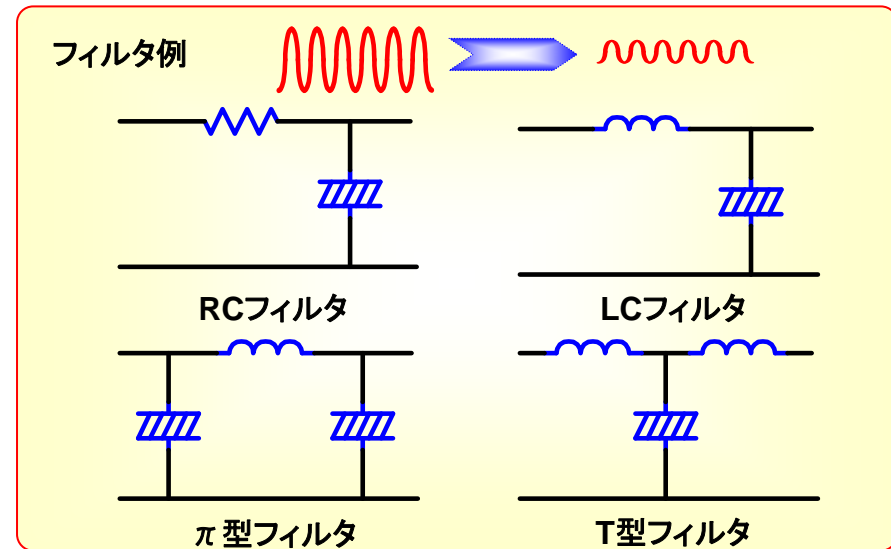


デジタル／アナログ混在回路における電源ラインの分離や、スイッチングノイズの低減等ローパスフィルタとしてコンデンサを使用するにあたり、容量があり、温度特性が良く、経年変化が少ない導電性高分子コンデンサは最適と言えます。導電性高分子コンデンサは低ESRの特性をもちます。そのためフィルタにおける高周波領域において極めて高い減衰特性をもちます。

例として右下グラフにLCフィルタの減衰特性を記載します。伝達関数より下記式のとおり一つのポール(極)とコンデンサのESRを要因とする一つ零点をもちます。

$$\begin{aligned} \text{ポール(極)} \quad f_P &= \frac{1}{2\pi\sqrt{LC}} \\ \text{零点} \quad f_Z &= \frac{1}{2\pi R_{ESR}C} \end{aligned}$$

LCフィルタにおけるポールは減衰率が $-40\text{dB/dec}$ となる周波数です。そしてLCフィルタにおける零点は減衰率が $-20\text{dB/dec}$ となる周波数です。ESRがない理想的なコンデンサの場合、ポール $f_P$ 以降は周波数が増加する毎に $-40\text{dB/dec}$ で減衰します。しかしコンデンサにはESRが存在するため、零点の周波数 $f_Z$ 以降は $-20\text{dB/dec}$ の減衰特性となります。 $f_Z$ は抵抗(=ESR)に反比例します。そのためESRが小さい導電性高分子コンデンサを使用することで、 $f_Z$ が高周波領域となり、高周波領域におけるノイズ除去特性が向上します。



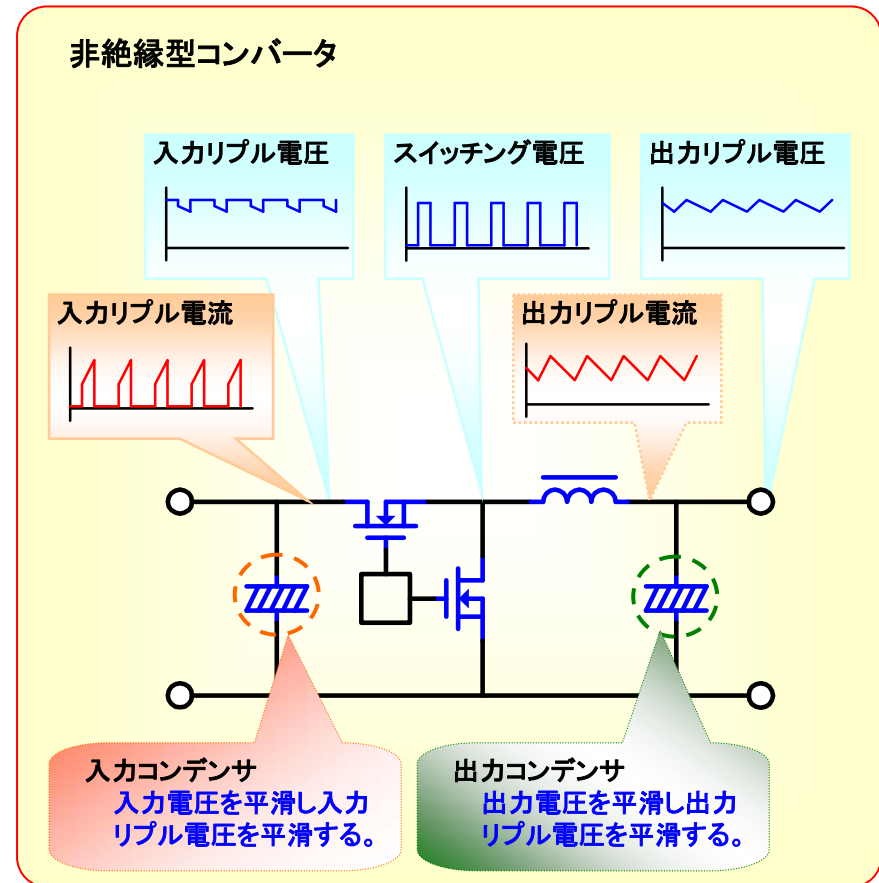
# 1. 用途 『平滑』

導電性高分子コンデンサは低ESRのため、電源の入出力平滑用コンデンサに用いることで、電源ユニットの小型化を実現することができます。

スイッチング電源の平滑用コンデンサは低ESRであるほどリップル電圧を抑制することができます。各コンバータの出力側は、スイッチング波形と同期した三角波の出力リップル電圧が発生し、リップル電圧が生じます。出力側のコンデンサはこれらを平滑する働きを持ちます。出力リップル電圧の抑制により、出力先のIC等に安定性をもたらします。

入力リップル電流はスイッチング波形と同期した、パルス上の電流が流れます。このパルス電流が配線上に流れると、ノイズの要因の一つとなります。そのため入力側の平滑コンデンサについても十分な配慮が必要となります。

平滑コンデンサは十分な容量を必要とするため、従来は大容量であるアルミ電解コンデンサが使用されてきました。導電性高分子コンデンサは、アルミ電解コンデンサに比べ許容リップル電流が大きく、ESRが低いため、少ない数量でリップル電圧を抑制することができます。



## 2. 使用例



導電性高分子コンデンサは従来のアルミ電解コンデンサに対し、低ESRなコンデンサです。また温度変化においても安定した特性をもっています。

スイッチング電源の入出力に取り付ける平滑用コンデンサ(バックアップコンデンサ)は十分な容量を必要とするため、一般的にアルミ電解コンデンサが用いられます。アルミ電解コンデンサを使用する際にはESRと、定格リップル電流に配慮する必要があり、使用条件によっては複数コンデンサの並列接続等を行います。

導電性高分子コンデンサをスイッチング電源に用いることのメリットとして、温度に依存しない安定的な特性と低ESR、そして高リップル電流であるため、部品点数の削減と、それによる電源の小型化があげられます。小型化を目指す方法として出力インダクタを小さくすることが考えられます。しかしながら出力インダクタンスを小さくするとリップル電流が増加するため平滑用コンデンサへの負担が大きくなります。

スイッチング周波数をあげることでリップル電流を軽減できます。しかしながら、スイッチング周波数が高くなるとそれと比例して、スイッチングロスが増加するため効率に影響をもたらすとともに、ノイズの発生要因となります。

出力コンデンサに低ESRのものを使用することで出力インダクタンスの小型化によるリップル電圧の増加を抑制することができます。

ここでは実際に降圧型バックコンバータの評価ボードを用いた、コンデンサの動特性比較評価を行います。

コンデンサの小スペース化  
コイルの小型化が可能



スイッチング電源の小型化が可能

## 2. 使用例 『平滑用コンデンサーリップル特性』

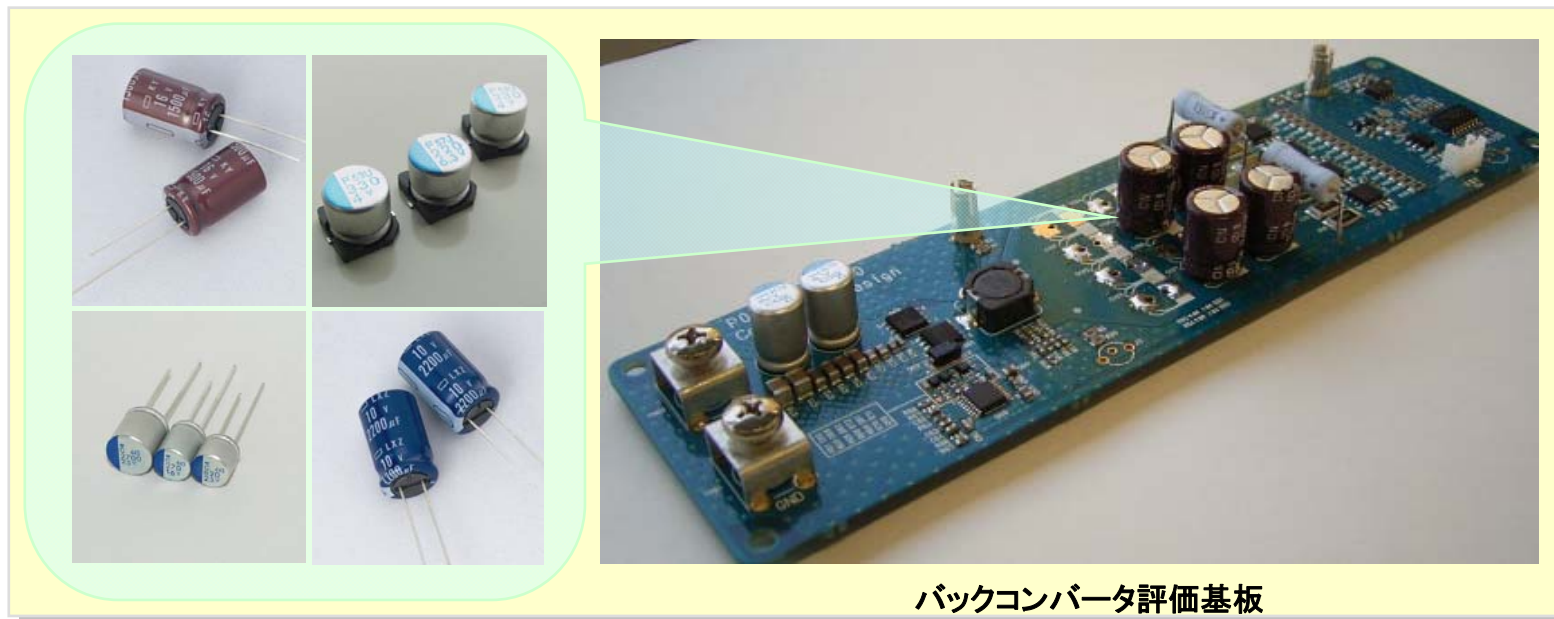


### リップル除去能力

スイッチング電源の小型化にあたり、体積の大きい部品をどれだけ減らすことができるかが一つの課題となります。出力コンデンサの選定における要素の一つとして、出力リップル電圧の許容値があります。IC等の低電圧化が進む中、安定動作のためのリップル電圧の許容値も当然小さくする必要があります。

また、従来のアルミ電解コンデンサは低温化ではESR等の特性が低下し、リップル電圧に影響を与えます。そのため電源設計等ではワーストケースを想定し、常温におけるリップル電圧だけではなく、低温化を想定した設計を行う必要がありました。

ここではリップルの原理についての簡単な説明と評価ボードによる他のコンデンサとの数量別比較を行います。さらに低温環境下におけるリップル電圧測定を行い、導電性高分子コンデンサの温度特性を確認します。降圧型バックコンバータの実動作から導電性高分子コンデンサの優れたリップル除去能力を確認します。



バックコンバータ評価基板



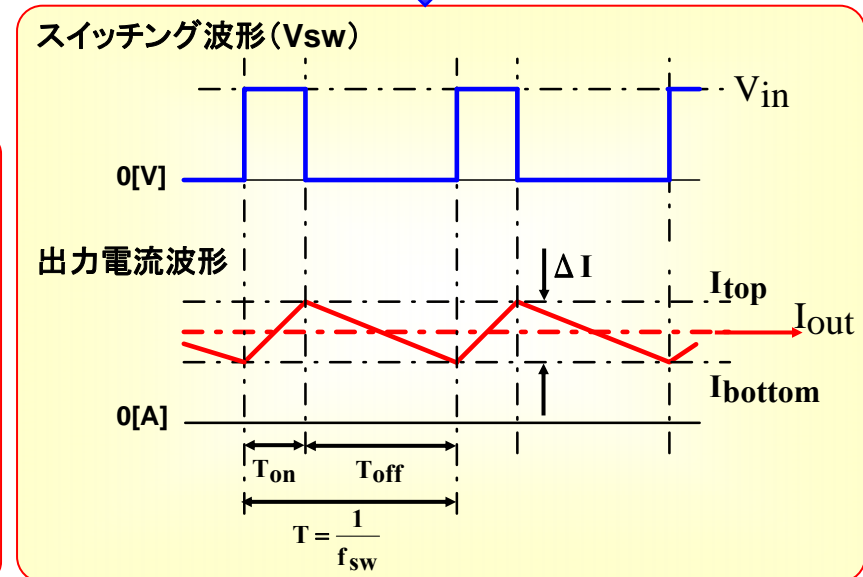
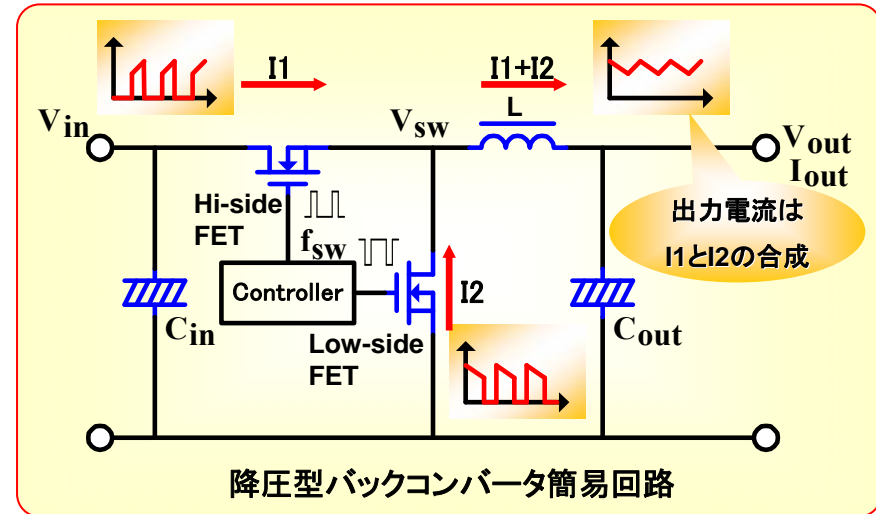
## 2. 使用例 『平滑用コンデンサーリップル特性』



右図は同期整流バックコンバータの簡易回路図です。High/Low sideのFETを交互ON/OFFすることにより振幅が一定なパルス電圧(スイッチング波形)が発生します。高压(電源電圧)部分と低压(GND)部分の時比率(Duty Cycle)とLCフィルタによる平滑により必要とする電圧を生成します。

Lは誘導性リアクタンスとしてスイッチング波形に準じて三角波電流を生成します(右下図)。これがリップル電流です。リップル電流のピーク値 $\Delta I$ は下記式の通り、インダクタ(L)、出力電圧( $V_{out}$ )、そしてターンオフ時間( $T_{off}$ )で定められます。

コンデンサはリップル電流に対し、定格リップル電流を定めています。コンデンサを使用する際は、この定格リップル電流の規格に注意する必要があります。



### Ripple電流式

$$\Delta I = \frac{V_{out} \times T_{off}}{L} \quad \dots \text{公式 } L \times I = V \times T \text{より}$$

但し、

$$T_{off} = \frac{V_{in} - V_{out}}{V_{in}} \times \frac{1}{f_{sw}} \quad \leftarrow T_{off} = (1 - \text{Duty}) \times T \text{より}$$

$$T_{on} = \frac{V_{out}}{V_{in}} \times \frac{1}{f_{sw}} \quad \leftarrow T_{on} = \text{Duty} \times T \text{より}$$

$$\text{Duty}[\%] = \frac{T_{on}}{T} = \frac{V_{out}}{V_{in}}$$

## 2. 使用例 『平滑用コンデンサーリップル特性』



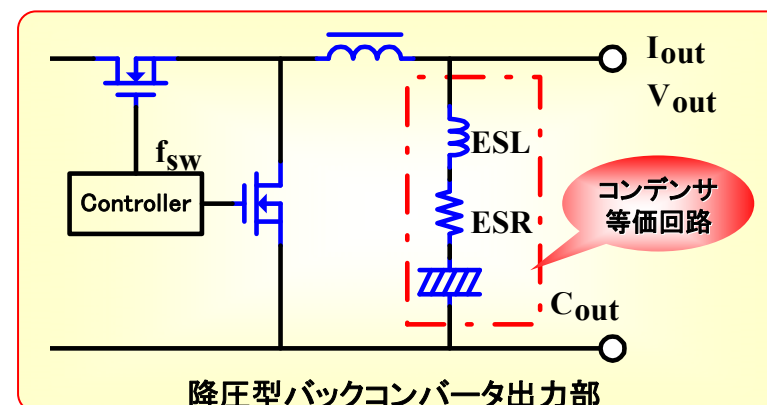
### リップル電圧(1)

次に出力リップル電圧について考えます。出力リップル電圧は基本的に出力コンデンサーにより決まります。コンデンサーには右図のとおり、ESRやESL等の寄生成分が含まれ、これがリップル電圧に大きな影響を与えます。

出力電圧のリップル電圧は一般的にコンデンサーの容量とESRにより決定されると考えられています。出力リップル電圧のピーク値  $\Delta V_{\text{ripple}}$  のワーストケースの計算式は下記式(1)で表されます。 $\Delta I$ は先ほどのリップル電流、 $f_{\text{sw}}$ はスイッチング周波数です。リップル電流に対し、ESRと容量のそれぞれをパラメータとする式になります。このとき、リップル電圧はESRによる影響が占める割合が大きいものとなります。そしてこの  $\Delta V_{\text{ripple}}$  にスパイク状のノイズが加わったものがリップルノイズと呼ばれます。

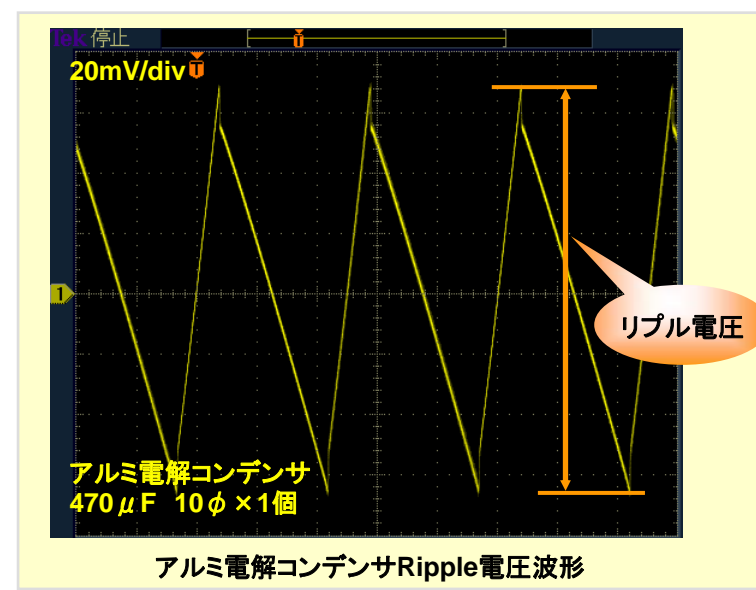
ESR:大 ➡ リップル電圧大  
➡ 三角波に近い形状となる

※本頁の式は目安であり、実際には他の要因の影響がありますので実機による確認が必要です。



### Ripple電圧式(1)

$$\Delta V_{\text{ripple}} = \Delta I \times \left( \text{ESR} + \frac{1}{8 \times C_{\text{out}} \times f_{\text{sw}}} \right)$$



## 2. 使用例 『平滑用コンデンサーリップル特性』



### リップル電圧(2)

その一方で、導電性高分子コンデンサは低ESRのため、先ほどの式(1)におけるESRの影響は小さなものとなります。そのため全体としてリップル電圧は極めて小さなものとなります。しかしながらこの場合、ESLによる影響を配慮する必要があります。

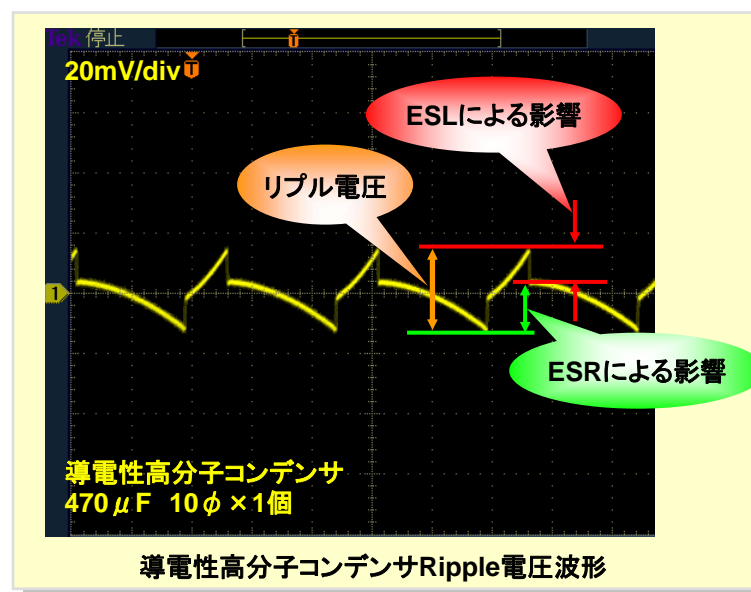
右図の波形は低ESRの導電性高分子コンデンサを使用したときのリップル波形です。前頁のアルミ電解コンデンサのリップル波形と同等の条件で測定を行っています。全体のリップル電圧は小さくなりますが、リップル電圧波形で段差が生じます。

実際には先ほどのアルミ電解コンデンサのリップル電圧でもこのESLによる段差は発生しています。しかしながら、それ以上にESRの影響によるリップル電圧が大きいため、ESLによる影響が際立たないものとなります。

そのため、低ESRのコンデンサを使用した場合、ESLの影響を反映した式(2)によるリップル電圧の算出を用いることもあります。

#### Ripple電圧式(2)

$$\Delta V_{\text{ripple}} = \Delta I \times \text{ESR} + \Delta I \times \left( \frac{1}{T_{\text{on}}} + \frac{1}{T_{\text{off}}} \right) \times \text{ESL}$$



ESR:小 ➡ リップル電圧小

➡ ESLの影響がリップル波形に顕著化

※実際にはESRが大きいコンデンサでもESLによる影響は同様にできます。

※本頁の式は目安であり、実際には他の要因の影響がありますので実機による確認が必要です。

## 2. 使用例 『平滑用コンデンサーリプル特性』



### リプルの測定条件

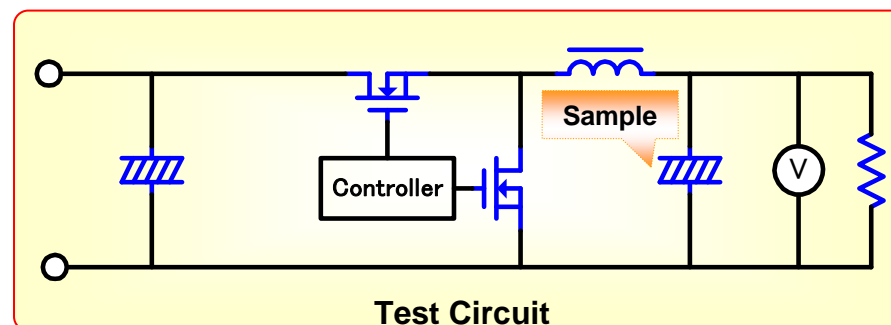
評価ボードにバックコンバータを使用したリプル電圧の検証を行います。導電性高分子コンデンサとの比較として従来のアルミ電解コンデンサと高水分率系電解液のコンデンサのリプル特性を測定します。

常温条件で導電性高分子コンデンサ1個に対し、リプル電圧が同等となる数量のアルミ電解コンデンサと高水分率系電解液のコンデンサの測定を行います。

また同じ数量条件で低温時のリプル電圧測定を行うことで低温時の特性比較を行います。

#### Test Condition

- SW Regulator : DC/DC Buck Type
- SW Frequency : 100kHz
- Input/Output Voltage : 12V/5V
- Temperature : 25°C/-20°C



コンデンサ	電圧 - 容量	員数	Image
PS(導電性高分子コンデンサ)	16V - 470uF	1	
高水分率系アルミ電解コンデンサ	16V - 1000uF	3	
低インピーダンスアルミ電解コンデンサ	16V - 470uF	6	

## 2. 使用例 『平滑用コンデンサーリプル特性』



### 測定波形

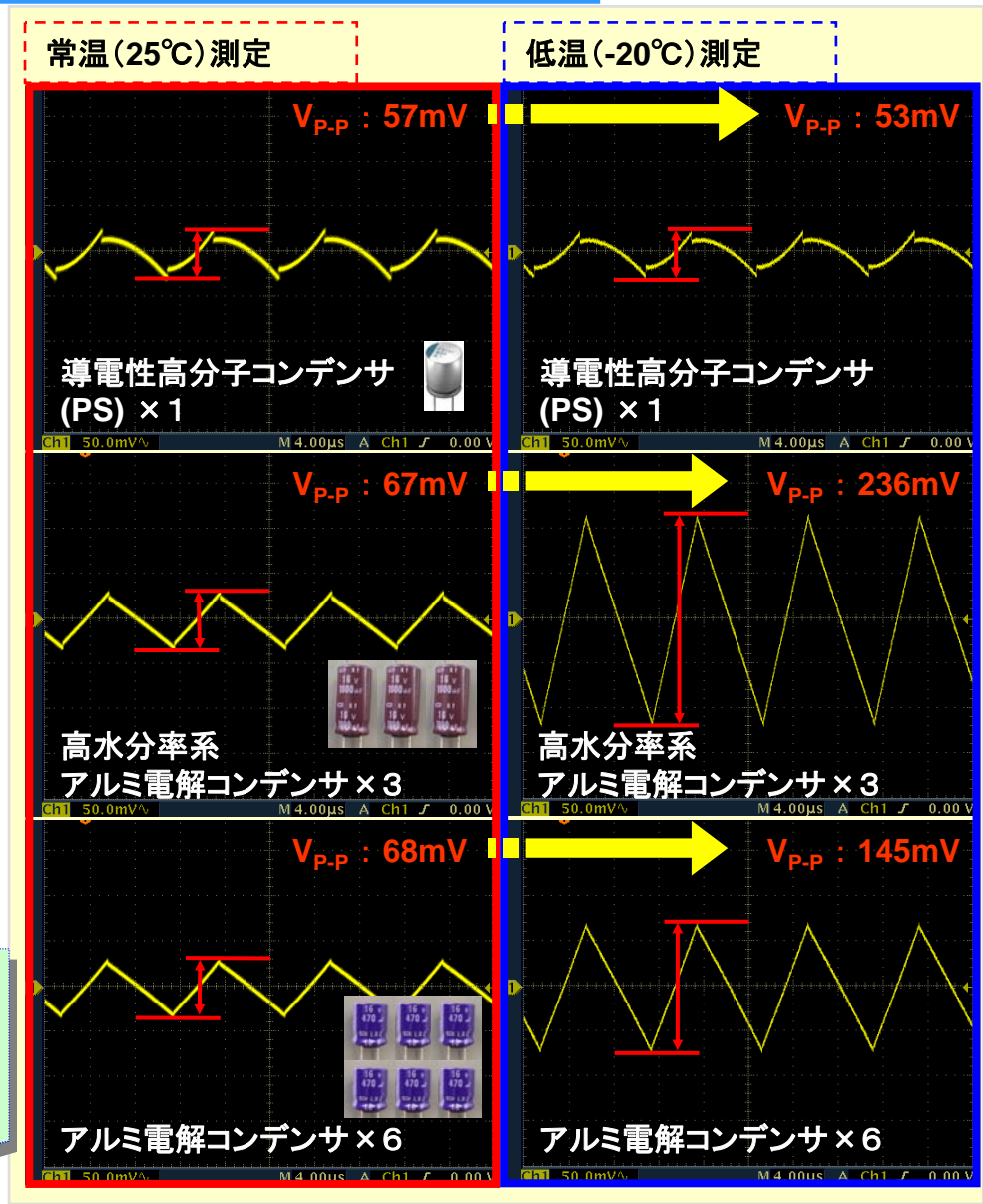
右にリプル波形の測定結果を記載します。結果(左側)は常温時の数量による比較結果です。導電性高分子コンデンサは高水分率系アルミ電解コンデンサ3個に相当しています。また、従来のアルミ電解コンデンサの6個に相当しています。

次に常温時と同数のコンデンサ数量で低温時の結果を見ますと、導電性高分子コンデンサは常温時とほぼ同等のリプルであるのに対し、高水分率系アルミ電解コンデンサは3倍以上のリプル電圧になります。また従来のアルミ電解コンデンサにおきましても2倍以上のリプル電圧になります。

このように導電性高分子コンデンサを使用することで、少ない部品点数でリプルを減少することができます。そして低温下におきましても安定したリプル除去能力をもちます。

#### 導電性高分子コンデンサのメリット

- 少ない部品数量でリプル減少
  - 低温環境の安定したリプル除去能力
- ➡ 温度変化に依存しない安定性と製品の小型化への貢献



## 2. 使用例 『バックアップコンデンサー過渡応答特性』

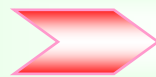


### 過渡応答特性

IC等の高速化、大電流化、低電圧化が著しい昨今、従来のDCDCコンバータに求められる要素として高効率、低ノイズ、小型化以外に、高速負荷応答特性が必要となります。大電流化、高速化による電流負荷変動幅の増大に対し、低電圧化による電圧の高精度化が要求されるためです。電源コントローラによる制御では負荷変動時の過渡応答に対し限界があります。そのため過渡応答に対するバックアップ用コンデンサは重要な役割を持つこととなります。

導電性高分子コンデンサは従来のアルミ電解コンデンサに対し、低ESR、低ESLを実現しているため、少ない数量でより高い応答特性を得ることができます。ここでは過渡応答時のコンデンサの放電特性について説明します。

ICの高速化  
ICの大電流化  
ICの低電圧化



出力電圧精度の向上のためには  
出力コンデンサの高性能化が必要

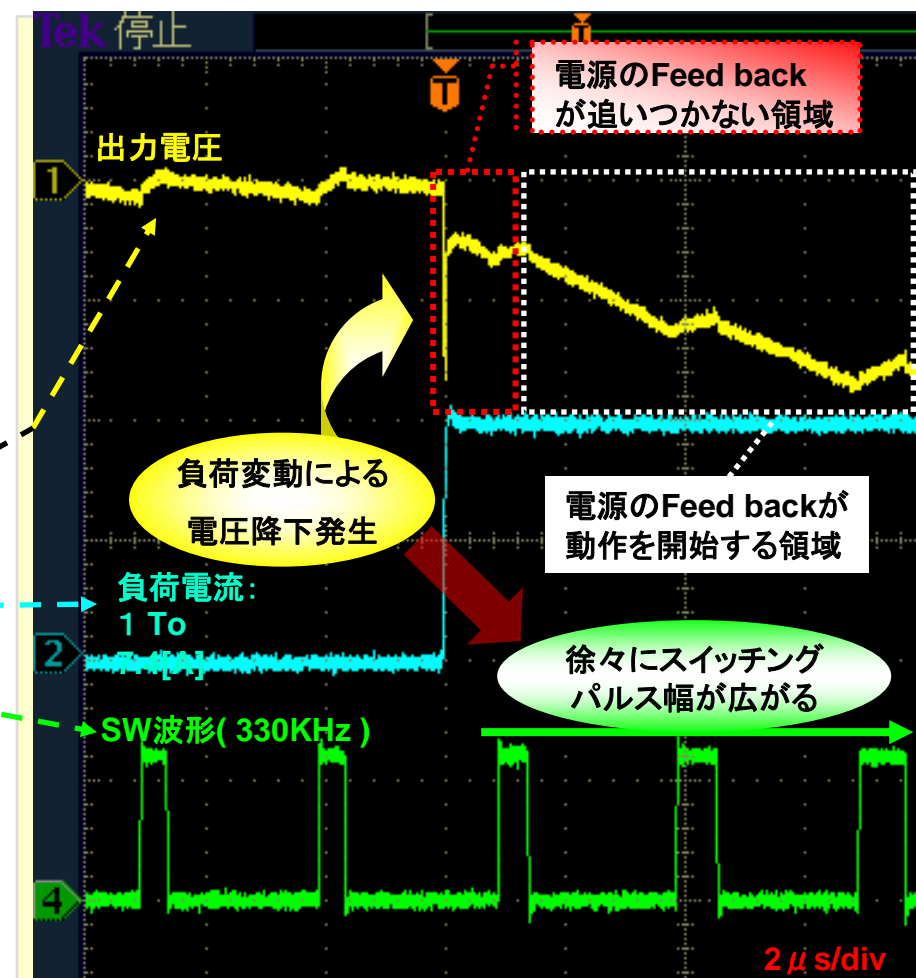
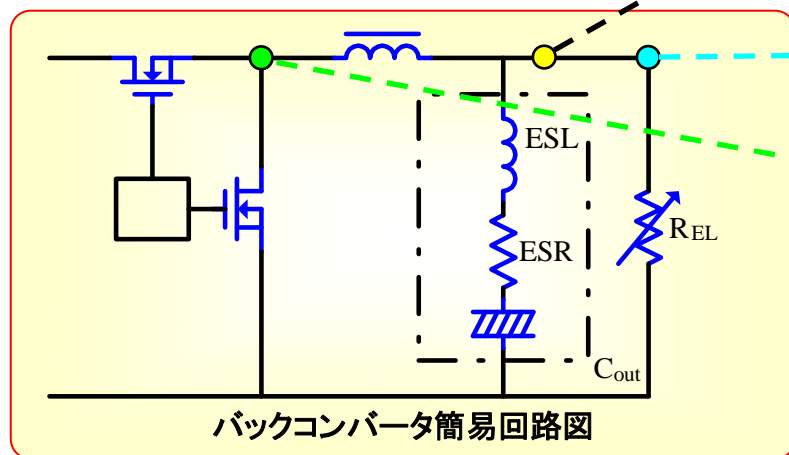
## 2. 使用例 『バックアップコンデンサー過渡応答特性』



### 負荷変動時のレギュレータ出力

右図波形はバックコンバータの負荷が1[A]から7.4[A]に変動したときの出力電圧、出力電圧、そしてスイッチング波形です。負荷の変動時にスパイク上の電圧降下とともに出力電圧が垂下します。これは過渡応答において、電源コントロールが追従できないためです。

電源コントローラが負荷の変動に応じるまでには一定の期間を必要とします。これを補うためにバックアップコンデンサの放電が必要となります。この過渡応答時の電圧降下は出力コンデンサの特性に依存します。



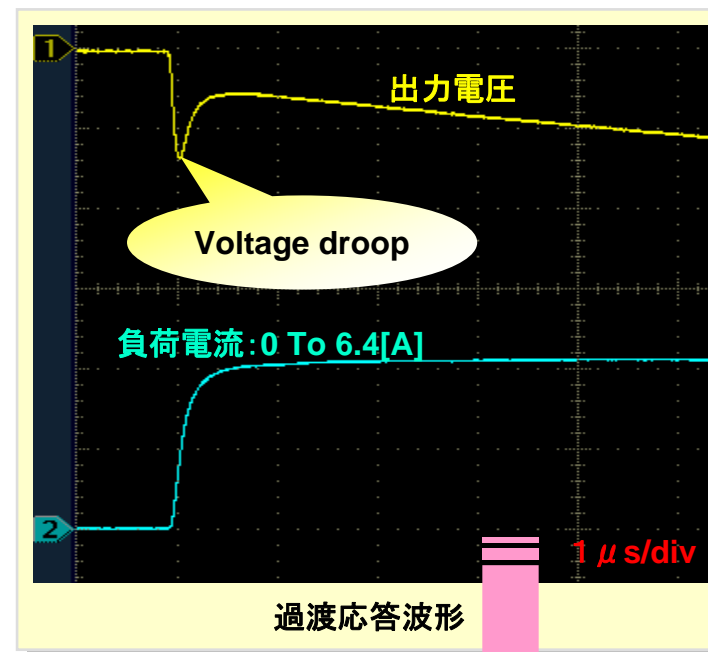
負荷変動時の電源出力波形

## 2. 使用例 『バックアップコンデンサー過渡応答特性』



スイッチング電源の負荷変動時の過渡応答特性はバックアップコンデンサの容量、ESR、そしてESLが関与します。右図は出力が軽負荷から重負荷に負荷変動したときのスイッチング電源の出力波形です。この出力波形から出力コンデンサの特性を確認することができます。

負荷が変動することで電流の変化が生じるため、コンデンサのESLによる電圧降下がスパイク状に発生します。そして電流量に比例するかたちでESRの影響による電圧降下が生じます。その後、負荷が重負荷電流に達し、一定の負荷になりますと電流変化によるESLによる電圧降下はなくなります。また、負荷による放電電流による電圧降下が時間とともに増えていきます。コンデンサのESR、ESL、そして容量に対する過渡応答時の電圧降下の関係式を下記に記します。



### ・Voltage Droop

$$\Delta V(t) = \Delta V_C(t) + \Delta V_{ESL}(t) + \Delta V_{ESR}(t)$$

### ・Discharge Voltage Droop

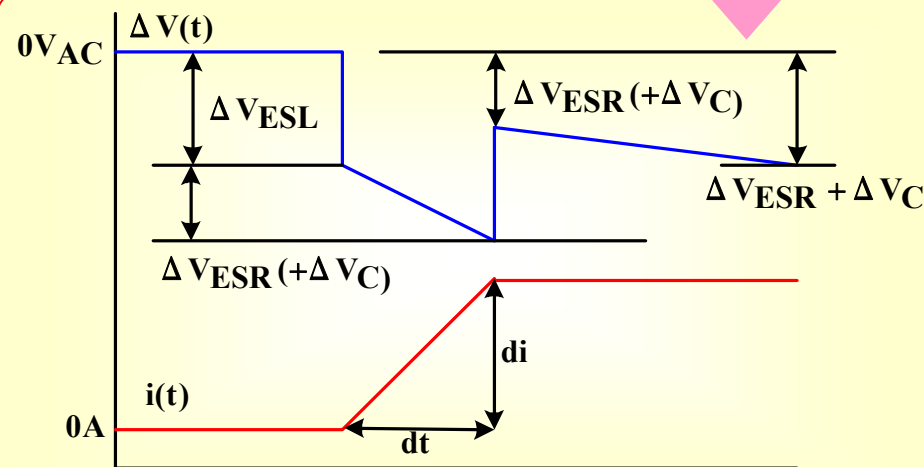
$$\Delta V_C(t) = \frac{1}{C} \int i(t)$$

### ・ESL Voltage Droop

$$\Delta V_{ESL}(t) = ESL \times \frac{di}{dt}$$

### ・ESR Voltage Droop

$$\Delta V_{ESR}(t) = ESR \times i(t)$$



過渡応答波形図解



## 2. 使用例 『バックアップコンデンサー過渡応答特性』



### 放電特性の測定条件

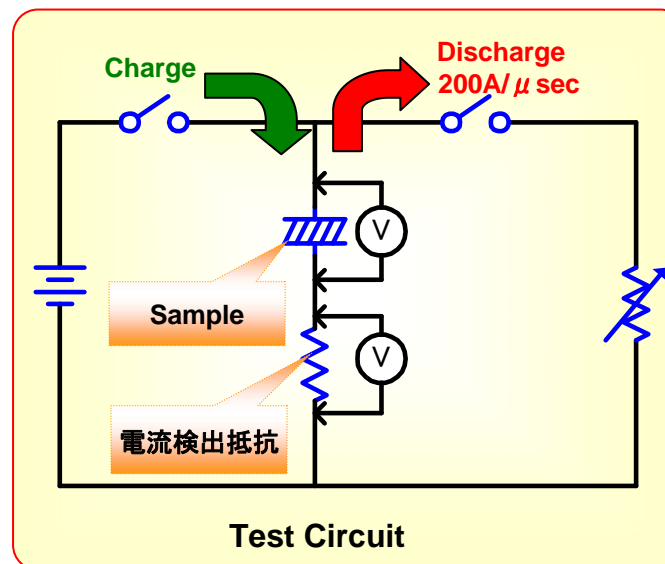
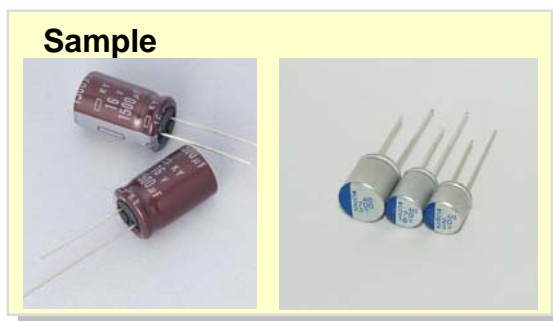
ここでは放電特性の確認を行います。十分に充電されたコンデンサに対し、急速に放電したときの電圧降下の測定を行います。

放電はコンデンサのESRとESLの影響を明確にするために、高スルーレート(200A/ $\mu$  sec)で大電流放電とします。

導電性高分子コンデンサとの比較として高水分率系電解液のコンデンサの過渡応答特性を測定します。

#### Test Condition

- Input Voltage : 2.5V
- Charge : 100msec
- Discharge : 10usec
- Current : 0A to 40A (Dynamic)
- Current Slew Rate : 200A/ $\mu$  sec



コンデンサ	電圧 - 容量	員数	形状
PS(導電性高分子コンデンサ)	2.5V-820uF	1	$\phi$ 8 - L10
高水分率系アルミ電解コンデンサ	6.3V-820uF	1	$\phi$ 8 - L10

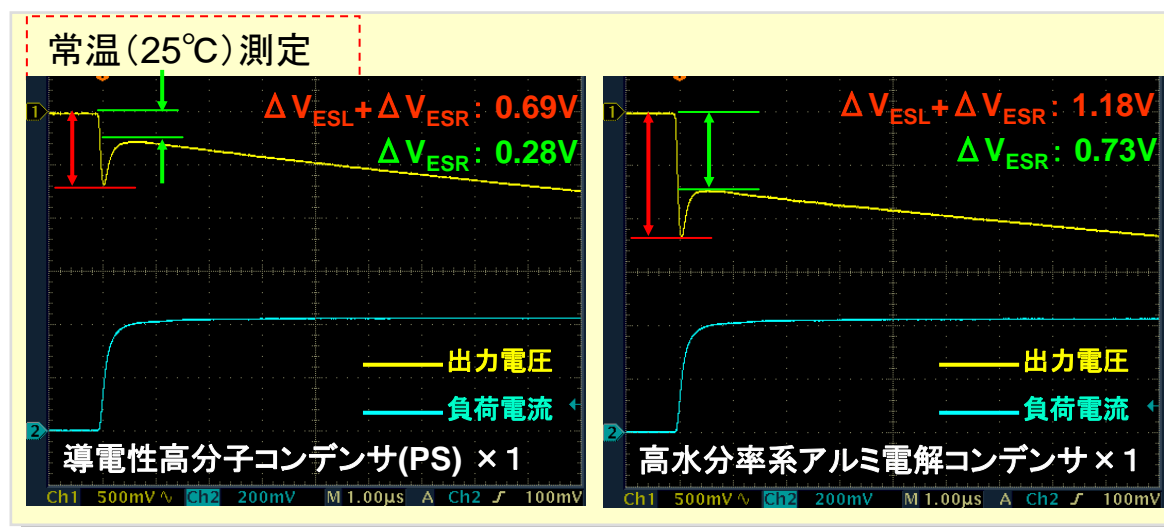
## 2. 使用例 『バックアップコンデンサー過渡応答特性』



### 放電特性波形

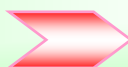
下図は過渡応答特性の測定結果です。導電性高分子コンデンサはESR、ESLが小さいため、過渡応答時の電圧降下が小さいことがわかります。これと同等の電圧降下にするために、高水分率系アルミ電解コンデンサは複数の実装が必要であることがいえます。

即ち同等の過渡応答特性を実現するにあたり、導電性高分子コンデンサは少ない部品数で実現することができます。これは電源の小型化に貢献することとなります。



### 導電性高分子コンデンサのメリット

$\Delta V_{ESL} + \Delta V_{ESR}$ : スパイク状の電圧ドロップが小さい  
 $\Delta V_{ESR}$ : スパイク状のドロップ後の電圧垂下が小さい



少ない部品点数で電圧精度の向上が可能

### 3. 使用上の注意

---



導電性高分子コンデンサは従来のアルミ電解コンデンサに対し、低ESRなコンデンサです。そのため、少ない数量で同等性能以上の特性を持つことから部品点数の削減と実装の省スペース化に大きく貢献することができます。

しかしながら低ESRであるがゆえに従来のESRが大きいコンデンサに対し、導電性高分子コンデンサの使用には幾つかの配慮すべきことがあります。

ここでは低ESRであるコンデンサを使用したときの降圧型バックコンバータ(電圧制御モード)における異常発振について、そして異なるコンデンサの並列接続による反共振についての説明を行います。これらを実際に評価基板による測定データを掲載します。

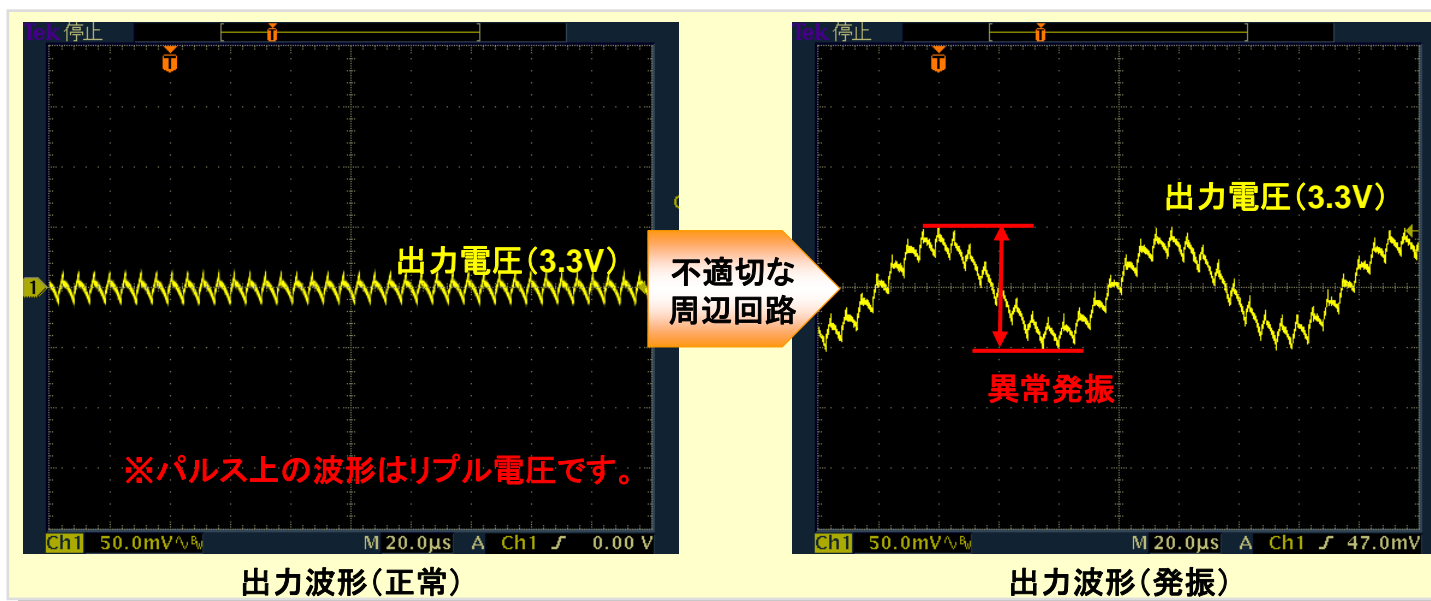
### 3. 使用上の注意 『異常発振』



スイッチングコンバータの出力平滑コンデンサはESRが低いほどリップルの抑制や過渡応答時の電圧降下は小さいものとなります。その一方で従来の電解コンデンサでは現われなかった現象が生じます。その一つに位相が180° 回りやすくなり、異常発振が生じることです。

下図に降圧型バックコンバータの出力電圧波形を記載します。下図(左)は正常な出力波形です。正常波形では数十mVのリップル電圧のみが窺えます。それに対し、下図(右)ではスイッチング周波数とは異なる周波数で、リップル電圧に重畳した発振が窺えます。これが異常発振による出力です。

先に述べたとおり、降圧型バックコンバータの出力コンデンサをアルミ電解コンデンサから導電性高分子コンデンサへ置き換えただけですと、このように発振が生じてしまうことがあります。そのため、出力コンデンサに導電性高分子コンデンサを用いるときはその周辺回路についても考慮する必要があります。



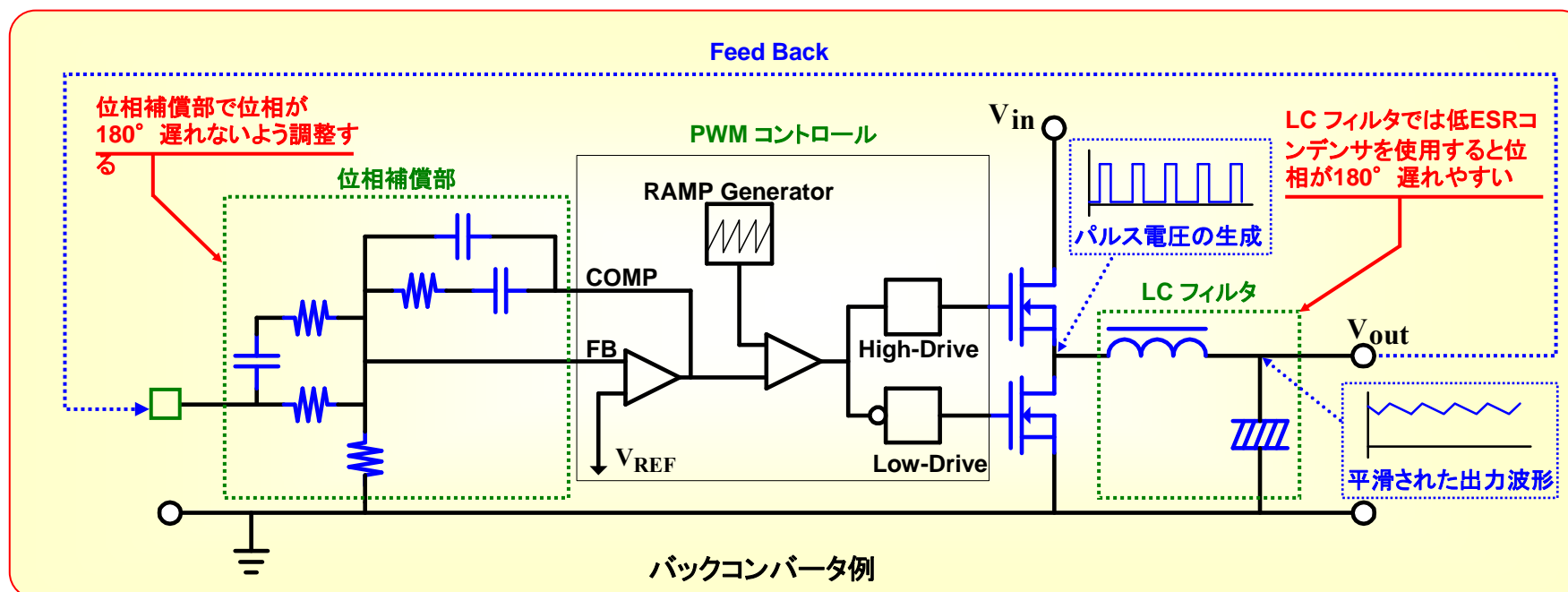
出力コンデンサを変更した際は周辺回路の定数も見直す必要がある

### 3. 使用上の注意 『異常発振』

下図は降圧型バックコンバータ(電圧制御モード)の回路例です。大きくブロック化するとPWM制御、LCフィルタ、そして位相補償部となります。LCフィルタは出力部に用いられます。PWMコントロールにより振幅が一定なパルス電圧を生成し、LCフィルタによる平滑で出力電圧を生成します。そして出力電圧に対し、負帰還をかけることで目的とする一定の電圧にしています。

しかしながら、このとき出力電圧のループで $180^\circ$  位相が遅れてしまうと正帰還となります。この正帰還が原因となり異常発振が生じることとなります。

位相が $180^\circ$  遅れる要因として、出力部のLCフィルタで用いられるコンデンサのESRに起因することがあります。LCフィルタの性質として、コンデンサが低ESRであるほど位相が $180^\circ$  遅れる傾向があるからです。そのため異常発振を生じさせないために、位相補償部を正しく調整する必要があります。位相補償部の調整方法の詳細は電源コントロールICの製造メーカーや各種文献にてご確認下さい。



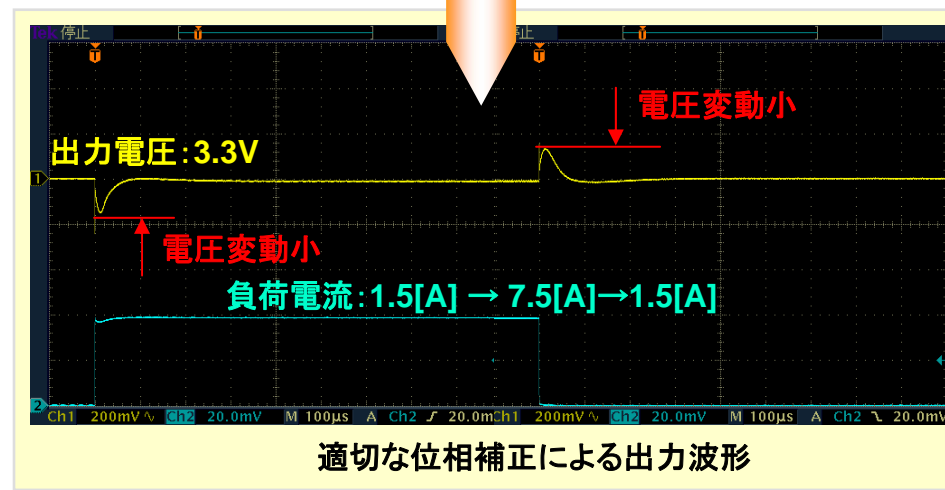
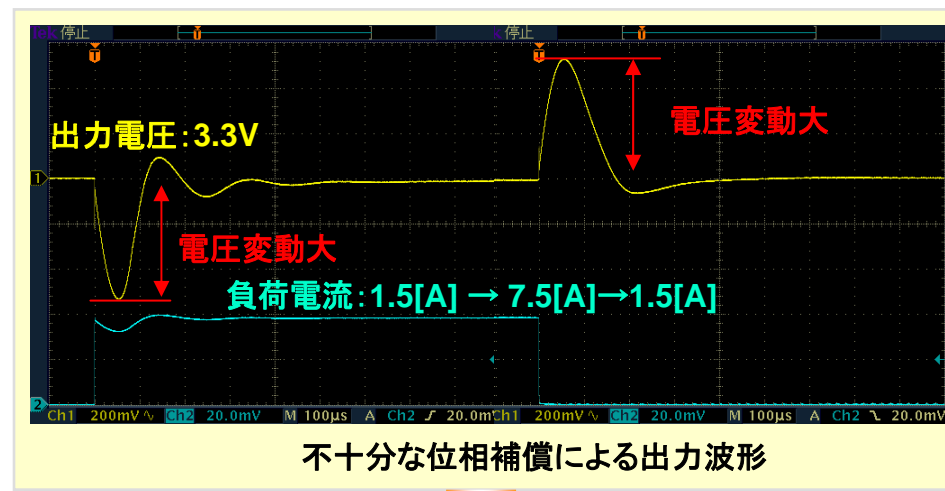
### 3. 使用上の注意 『異常発振』



位相補償にはもう一つ注意すべきことがあります。それは負荷変動時の応答特性です。右図は発振を抑制したDCDCコンバータの出力波形で、負荷変動時の応答性を確認しています。右図(上)は位相補償により異常発振はありませんが、応答性の劣化が窺え、まだ適切な位相補償はなされているとはいえません。右図(下)は更に位相補償を改善したときの負荷変動波形です。負荷変動時の電圧変動は小さく、位相補償による改善の効果が窺えます。

このように十分な位相補償を行うことで発振の抑制や負荷変動時の応答特性の向上となります。低ESRである導電性高分子コンデンサを使用するにあたっては位相補償に対し、十分な配慮を行うことで、その優れた特性を有効に活用することができます。位相補償においては発振の抑制と共に、負荷変動時の応答性についても十分に配慮する必要があります。

位相補償は発振抑制だけではなく、  
応答特性にも配慮する必要があります。



### 3. 使用上の注意 『反共振』

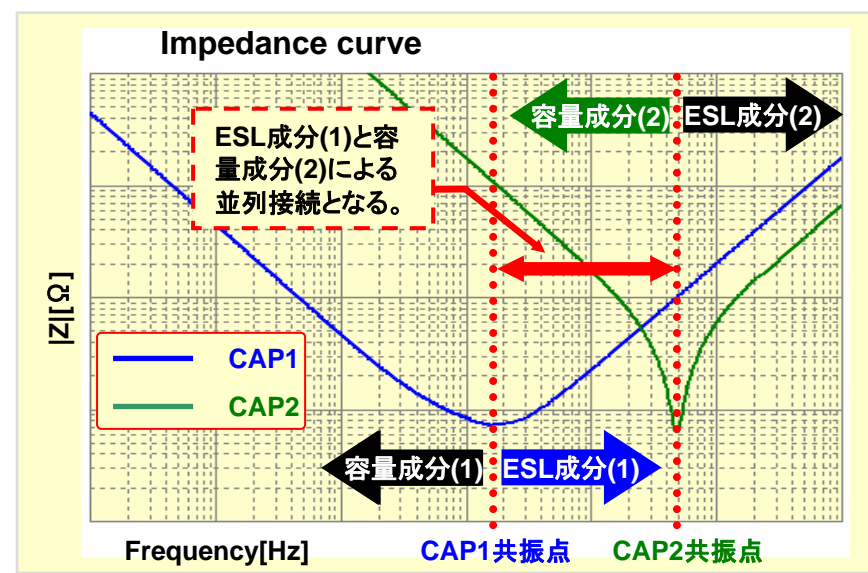
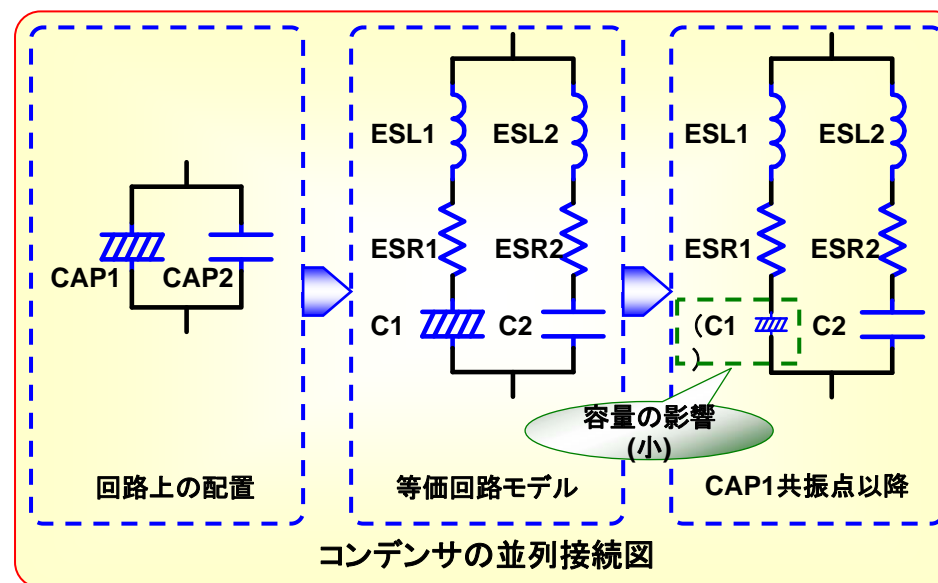


容量や特性が異なるコンデンサを並列に接続することで広帯域でインピーダンスを下げることは、しばしば行われることです。その際、目的とする周波数帯域のインピーダンスの低減がなされていることを確認をする必要があります。コンデンサの並列接続は逆に特定周波数のインピーダンスの増加を招くことがあるからです。

コンデンサの並列接続について、右上図の回路展開から考えます。コンデンサを並列接続(CAP1, CAP2)したとき、回路図上では右上図(左)のように表記されます。

しかしながら、実際の等価回路による表記では、コンデンサの寄生要因であるESRやESLより、右上図(中)となります。ここで【 $C1 > C2$   $ESL1 > ESL2$ 】のコンデンサの組合せについて考えます。右下グラフはCAP1、CAP2のインピーダンスカーブを表しています。CAP1とCAP2で異なる周波数に共振点をもつこととなります。

コンデンサは共振点(共振周波数)以降の高い周波数では、容量成分よりもESLによるインダクタンスの影響が強くなります。そのためCAP1とCAP2の共振周波数間の周波数帯においては、右上図(右)のようにインダクタンスの影響が大きいCAP1とコンデンサの状態であるCAP2が並列した形になります。これにより反共振(並列共振)が生じます。



### 3. 使用上の注意 『反共振』

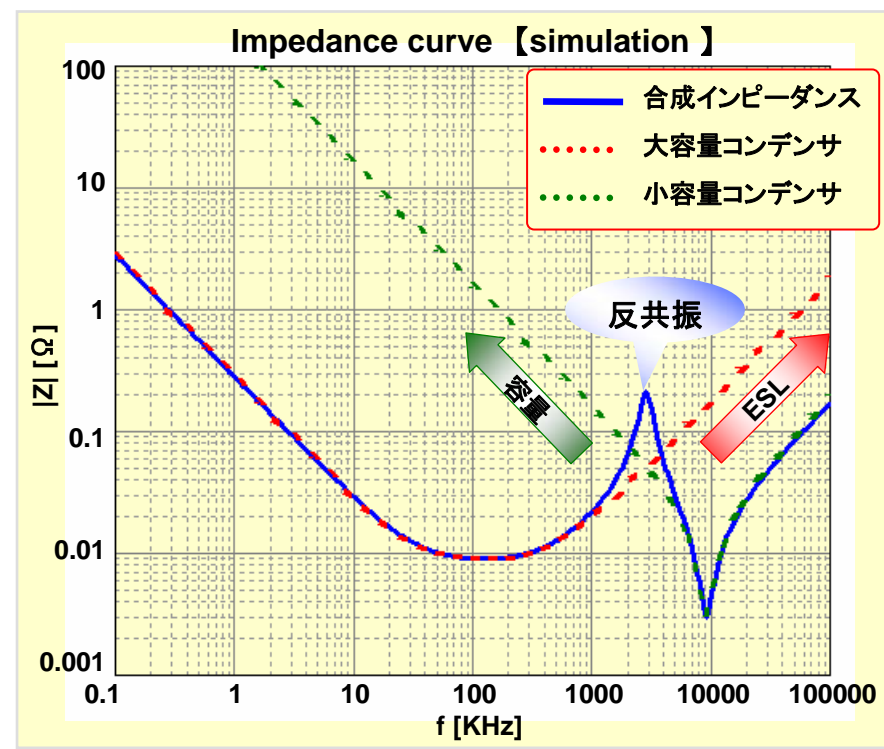


右のグラフは大容量コンデンサと小容量コンデンサのインピーダンスカーブをシミュレーションしたときの波形です。そして、この2種類のコンデンサを並列接続したときのインピーダンスカーブを併載しています。大容量コンデンサの誘導性リアクタンスと小容量コンデンサの容量性リアクタンスの交点近傍において反共振(並列共振)により、インピーダンスが増加していることが窺えます。

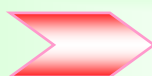
このことから、特性の異なるコンデンサの並列接続する際はインピーダンスを下げる目的とする周波数帯域に反共振が生じないか注意が必要です。

反共振によるインピーダンスの増加はそれぞれのコンデンサのESLに比例します。逆にESRの増加により、反共振のインピーダンスは減少します。そのため、並列接続するコンデンサの配置距離を大きくすることで反共振を軽減することができます。また、小容量コンデンサの容量の増加により反共振インピーダンスは減少します。異なるコンデンサの実装にはその組合せと配置に対し、十分な注意が必要となります。

大容量コンデンサモデル:	小容量コンデンサモデル:
容量 : 560 $\mu$ F	容量 : 1 $\mu$ F
ESR : 9m $\Omega$	ESR : 3m $\Omega$
ESL : 2.8nH	ESL : 0.3nH



反共振の抑制



大容量コンデンサと小容量コンデンサの距離を開ける  
小容量コンデンサの容量の増加  
小容量コンデンサのESRコントロール

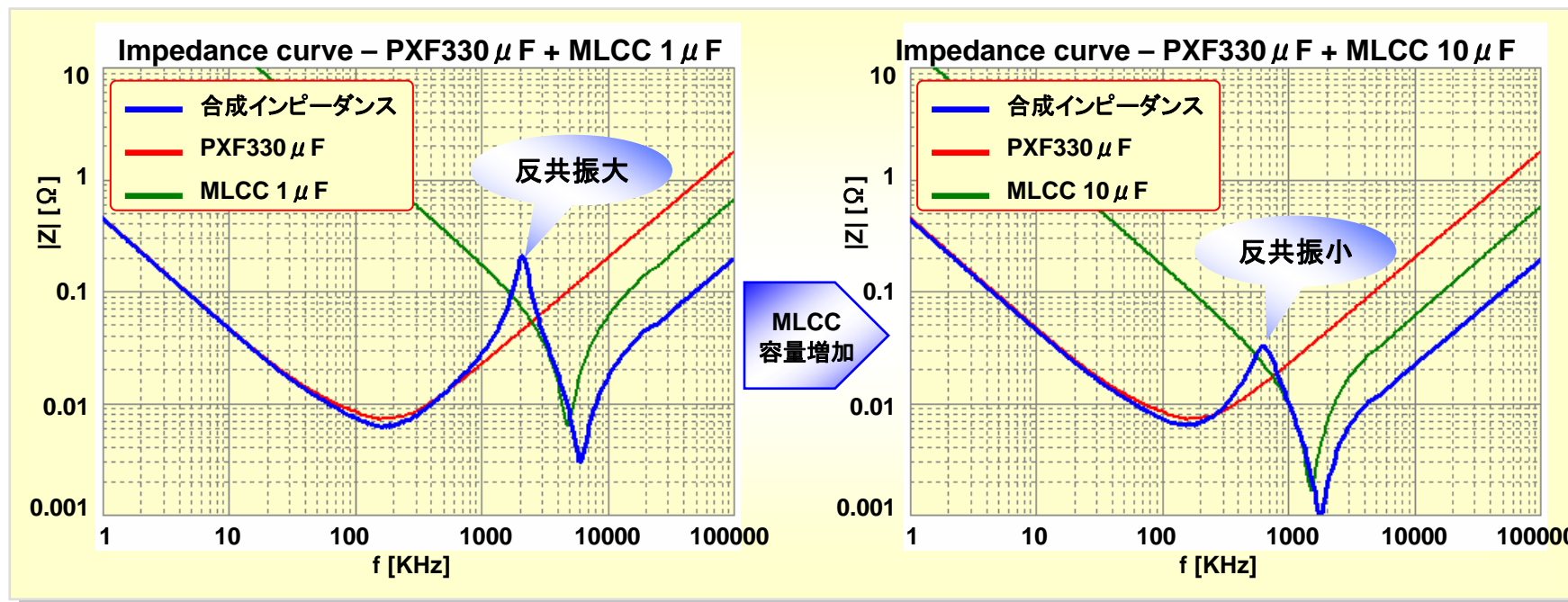


### 3. 使用上の注意 『反共振』



コンデンサの並列接続時に、小容量コンデンサの容量の違いによる反共振の影響を確認します。確認方法として、大容量コンデンサと小容量コンデンサを並列接続したときのインピーダンスカーブの測定を行います。大容量コンデンサとして低ESRの導電性高分子コンデンサのPXFシリーズを使用します。また小容量コンデンサはMLCC1  $\mu$ Fと10  $\mu$ Fの二種類を用意します。

下のグラフは導電性高分子コンデンサと、それぞれのMLCCを組み合わせたときの測定結果です。1  $\mu$ FのMLCCとの組合せでは大きい反共振が発生しています。それに対し、10  $\mu$ Fとの組合せでは反共振が抑制されています。この測定結果より、反共振を抑制する一手法として、小容量コンデンサの容量の増加による有効性が確認できます。



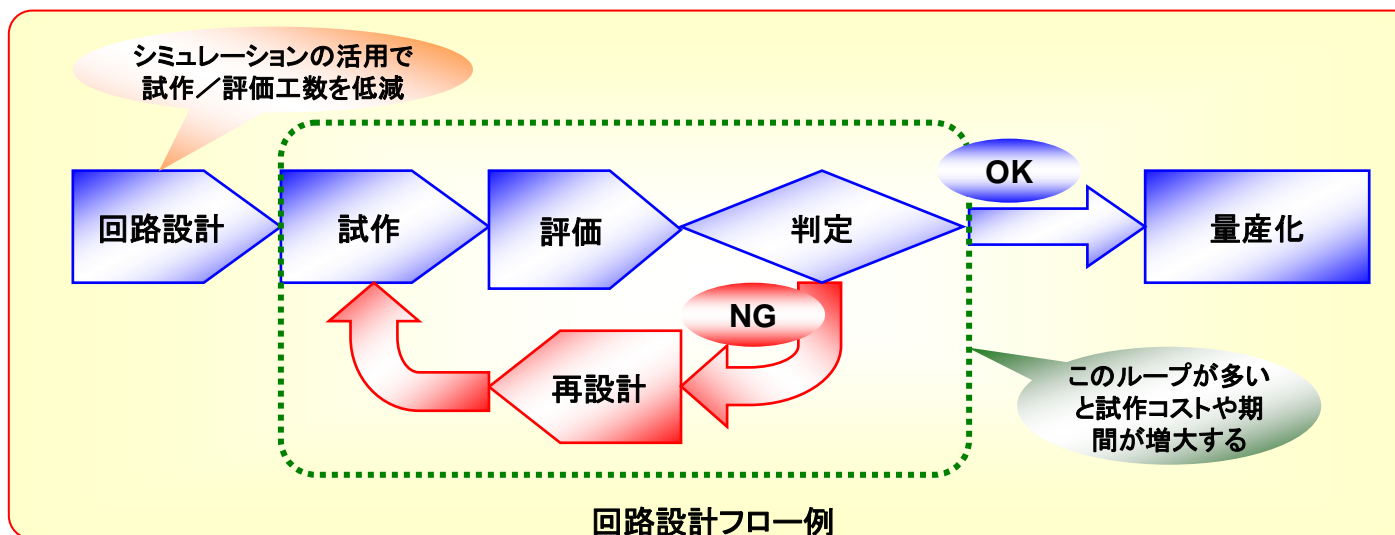
# 4. シミュレーション



## 背景

回路シミュレーションとは電子回路のアナログ動作を演算により数値解析することです。電子部品(配線)等を数学的論理モデルで表し、コンピュータ等を用いて回路全体の動作を確認することができます。

電子製品の開発の短縮化が要求される中、回路設計でシミュレーションを活用することにより、基板動作による実機確認の前に回路動作の確認を行うことができます。これは設計期間の短縮化やコストの削減、更には設計段階からの品質の確保等に貢献することとなります。



シミュレーションの活用

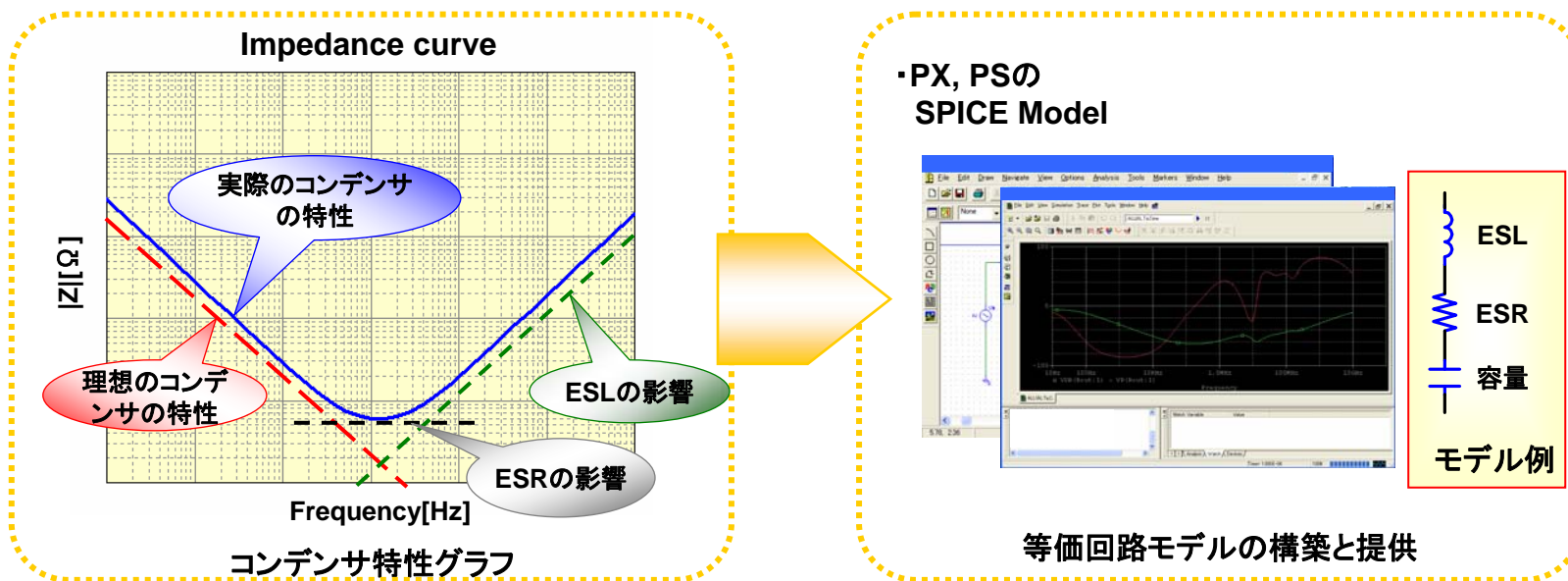
- 試作回数の低減によるコストと期間の低減
- 回路設計段階の検証による早期問題提起

# 4. シミュレーション

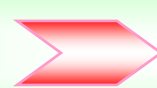


## コンデンサモデル

シミュレーションを行うには各電子部品のモデルが必要となります。そしてより精度の高いモデルはシミュレーションの回路動作においても精度の高い回路動作となります。これはコンデンサにもあてはまります。コンデンサは容量性リアクタンス成分を主とする素子です。純粋なリアクタンス成分のみの場合、周波数の増加とともに無制限にインピーダンスが下がります。しかしながら実際にはリード線分等の寄生要因があります。これらは一般的にESR(等価直列抵抗)やESL(等価直列インダクタンス)と表現され、実際のコンデンサの周波数特性は下記グラフのようなV字型となります。ESRやESLは回路動作に影響を与えます。そのため、これらの寄生要因をシミュレーションに反映するために、コンデンサのモデルにてESRやESLを反映する必要があります。



シミュレーションを行うには各回路部品のモデルが必要




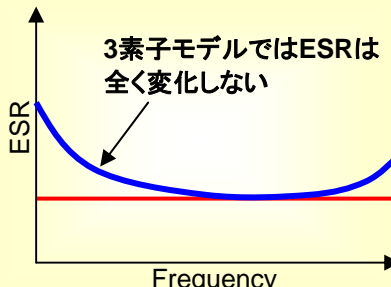
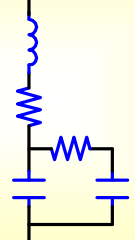
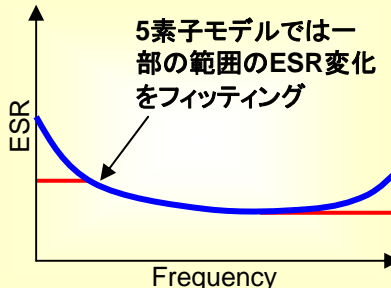
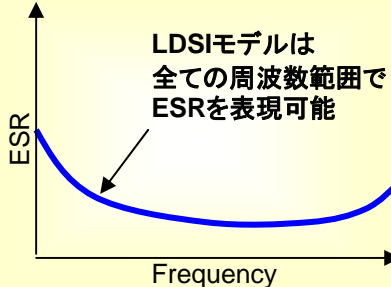
コンデンサについても実際の特性に即したESR/ESL/容量が反映されたモデルが必要

# 4. シミュレーション



## コンデンサ等価モデルの紹介

ここでは当社で取り扱っている等価回路モデルについて紹介します。

<p>3素子モデル</p> 	<p>一般的によく用いられるコンデンサの等価回路です。</p> <p>コンデンサは周波数により容量/ESR等が変化します。しかしながらこの等価回路ではそれらの変化をあらわすことができません。簡単なシミュレーション等を行う場合は便宜上このモデルが使用されます。</p>	 <p>3素子モデルではESRは全く変化しない</p>
<p>5素子モデル</p> 	<p>3素子モデルに対し、CRのラダーを一段追加した等価回路です。</p> <p>特定周波数領域でESRや容量成分を実測値と一致することができます。 振点近傍の合わせこみが行えます。</p>	 <p>5素子モデルでは一部の範囲のESR変化をフィッティング</p>
<p>LDSIモデル</p>	<p>コンデンサの構造を厳密にあらわすモデルです。</p> <p>エッチング深さ(L) 誘電体損失(D) 表皮効果(S) 界面損失(I)などを等価モデルであらわすことで広帯域に及ぶ特性の一致を再現することができます。</p>	 <p>LDSIモデルは全ての周波数範囲でESRを表現可能</p>

# 4. シミュレーション



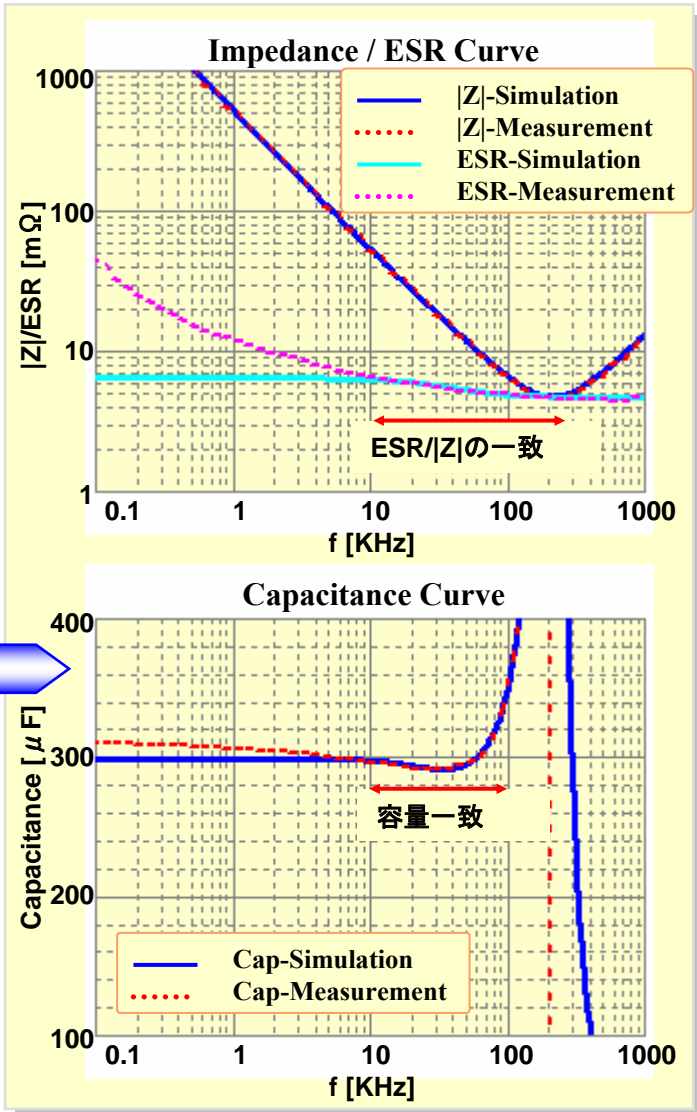
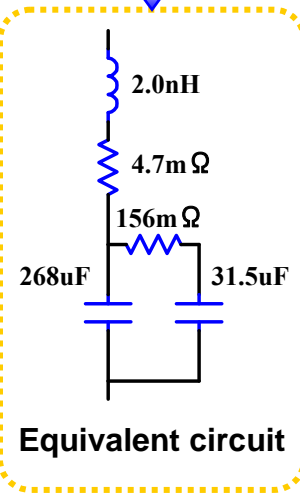
## コンデンサ等価モデルによる周波数特性シミュレーション

実際にインピーダンスアナライザによる周波数特性の測定結果と等価モデルをシミュレーション(AC解析)した結果を比較します。

一般的にコンデンサの特性は特定の周波数で定義されます。容量は120Hz、ESR(またはインピーダンス)は100KHz、または300KHzで定義されます。しかしながら、実際にはコンデンサの周波数特性は一定ではなく、ESRの変化や高周波領域の容量の減少を3素子モデルの等価回路では反映することは出来ません。そこで、コンデンサの等価回路を5素子とすることにより、特定の周波数帯域を反映することが出来ます。ここでは導電性高分子コンデンサのPSEシリーズを5素子等価モデルで作成し、その効果を確認します。

右図グラフは周波数特性の測定結果と5素子等価モデルによるシミュレーション(AC解析)結果です。ESRが10KHz~300KHzにおいて一致すること、そして容量が10KHz~100KHzで一致していることが確認できます。

コンデンサ仕様:  
 タイプ:PSE  
 定格 :2.5V  
 容量 :330  $\mu$ F  
 ESR :7m $\Omega$

- 周波数によるESRの変化
  - 高周波数帯域の容量の減少
- ➡ 5素子モデルで反映可能

# 4. シミュレーション



## リップルシミュレーション

ここでは実際にシミュレーションを行い、等価モデルの妥当性について確認します。シミュレーション方法として、バックコンバータにおけるリップル電圧のシミュレーションを行います。出力コンデンサに面実装タイプの導電性高分子コンデンサのPXEシリーズを並列に4個実装したときのシミュレーションと、実際に評価ボードを用いて測定したときの結果をリップル電圧の振幅で比較します。

リップルの周波数成分の主となる基本周波数はスイッチング周波数の330KHzとなります。それに対し、シミュレーションで用いるコンデンサのESR値は300KHz時の測定値を用います。リップルの基本周波数に対応したESR値とすることにより、シミュレーションで用いるPXEシリーズの回路モデルは一般的な3素子モデルが適用可能と考えられます。周波数特性(容量/ESR/ESL)はインピーダンスアナライザによる測定結果を用います。

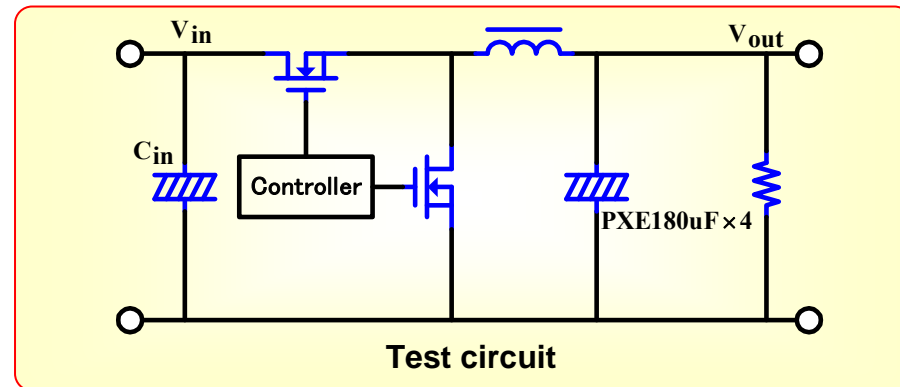


### Test Condition

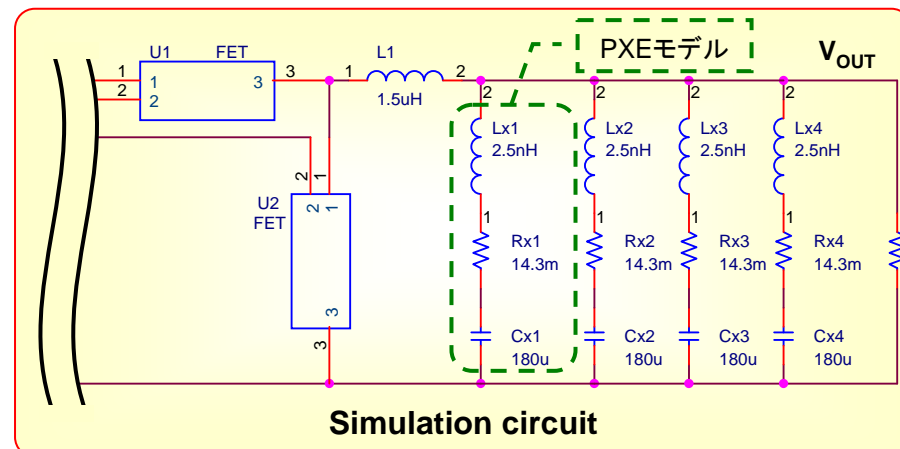
- SW Regulator :DC/DC Buck Type
- SW Frequency :330kHz
- Inductor :1.5  $\mu$  H
- Input/Output Voltage :12V/1.8V

### Capacitor Specification

- Form:  $\phi$  5.0  $\times$  6.1L
- Capacitance:180  $\mu$  F【120Hz】
- ESR:14.3m  $\Omega$ 【300KHz】
- ESL:2.5nH【40MHz】
- Rating:6.3V



### シミュレーションと実機計測の比較



## 4. シミュレーション



測定結果とシミュレーション結果を下記に示します。評価基板による左下図の測定データでは出力リップル電圧の振幅は15.6mVとなります。右下図のシミュレーション結果では出力リップル電圧は15.4mVとなり、測定データとほぼ同等の結果となります。

コンデンサモデル(等価回路)を用いた簡単なシミュレーションによる確認でしたが、このようにシミュレーションを利用することで回路特性を机上で確認することができます。

シミュレーションは回路設計の効率化に役立つ便利なツールです。そしてシミュレーションを行うには各部品の情報が必要であり、部品のモデル(等価回路)の精度はシミュレーションの精度となります。それはコンデンサにもいえます。

最後に、実際の基板では配線のインダクタンスや抵抗分、さらには個々の部品パラメータの寄生要因等があります。そのため最終的には実機による確認は必要であるということにご注意下さい。

