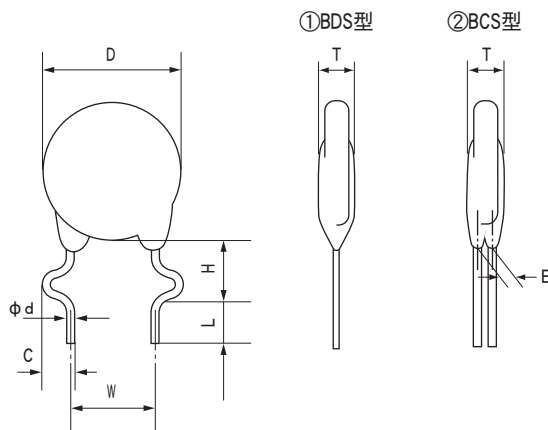


圆盘型引线成形规格

●陶瓷压敏电阻 TNR 的标准引线成形

圆盘型 TNR V、H系列如下图所示，是将引线加工成形制造出来的产品，请进行订购。

◆形状

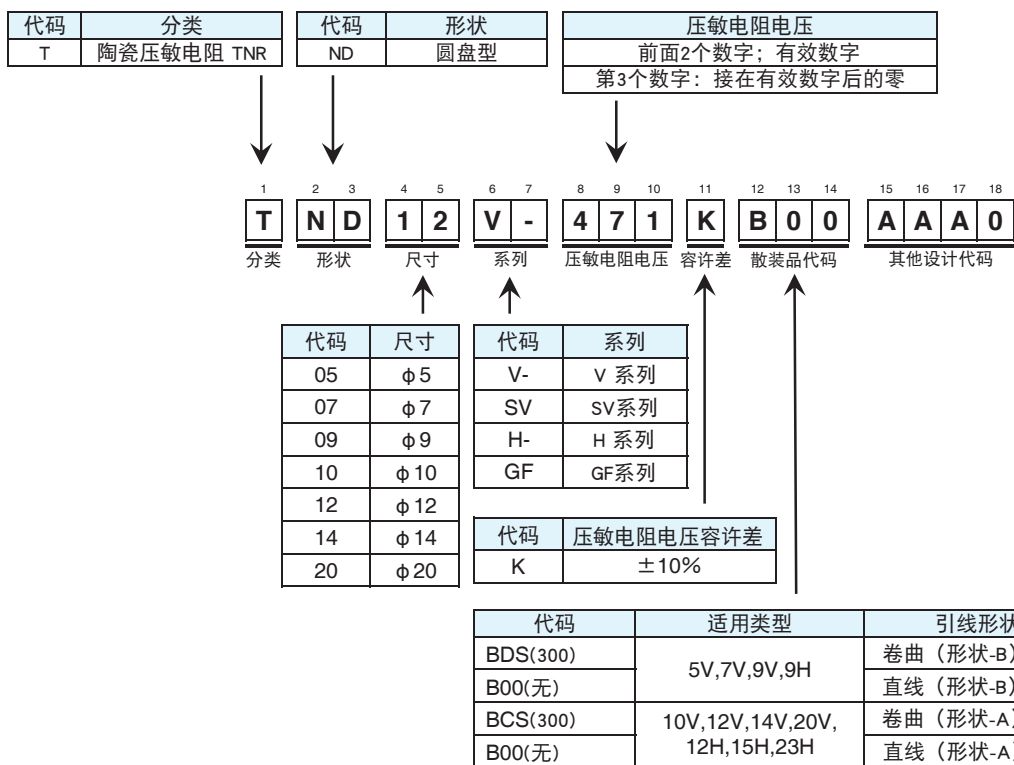


◆尺寸

单位:mm

项目	型号	5V、7V、9V、9H	10V、12V、14V、12H、15H	20V、23H
端子形状代码		BDS	BCS	BCS
D		按照个别规格	按照个别规格	按照个别规格
T		按照个别规格	按照个别规格	按照个别规格
H		6.0 ^{+2.0} -1.0	6.0 ^{+2.0} -1.0	6.0 ^{+2.0} -1.0
L		5.0±1.0	5.0±1.0	5.0±1.0
W		5.0±1.0	7.5±1.0	10.0±1.0
φd		0.6±0.05	0.8±0.05	0.8±0.05
C		2.0±0.5	2.0±0.5	2.0±0.5
E		—	按照个别规格	按照个别规格

◆产品型号体系 (散装机)



注:代码 () 内为旧产品型号的设计符号