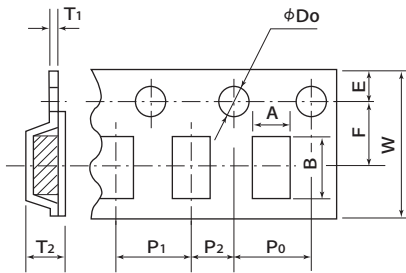


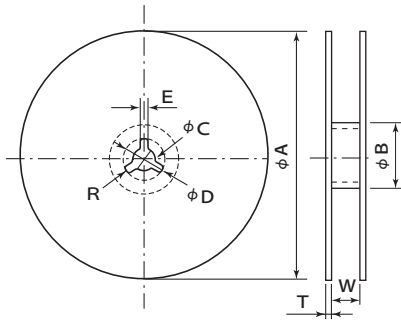
チップ形テーピング仕様



形状	サイズコード	寸法 (mm)										
		A*	B*	W ±0.3	F ±0.05	E ±0.1	P ₁ ±0.1	P ₂ ±0.05	P ₀ ±0.1	φD ±0.1	T ₁ max.	T ₂ max.
チップ形	31	1.9	3.5	8.0	3.5	1.75	4.0	2.0	4.0	1.5	0.6	1.5
	32	2.8	3.5	8.0	3.5	1.75	4.0	2.0	4.0	1.5	0.6	2.5
	43	3.65	4.95	12.0	5.5	1.75	8.0	2.0	4.0	1.5	0.6	3.5
	55	5.5	6.25	12.0	5.5	1.75	8.0	2.0	4.0	1.5	0.6	3.5
	76	6.85	8.05	16.0	7.5	1.75	12.0	2.0	4.0	1.5	0.6	5.5
金属キャップ形	55	5.3	6.4	16.0	7.5	1.75	8.0	2.0	4.0	1.5	0.6	6.0
	76	6.9	8.2	16.0	7.5	1.75	12.0	2.0	4.0	1.5	0.6	7.5
		6.9	8.2	24.0	11.5	1.75	24.0	2.0	4.0	1.5	0.4	8.5
		6.9	8.2	32.0	14.2	1.75	24.0	2.0	4.0	1.5	0.5	10.0

*参考値

リール包装



サイズコード	寸法 (mm)				
	NTS,NTF,KVF			NTJ,KVJ	
記号	31,32	43,55	76	55,76	76
φA	180.0-3.0/+0	180.0-3.0/+0	180.0-3.0/+0	380.0±2.0	380.0±2.0
φB	60.0-0/+1.0	60.0-0/+1.0	60.0-0/+1.0	80.0±1.0	80.0±1.0
φC	13.0±0.2	13.0±0.2	13.0±0.2	13.0±0.2	13.0±0.2
φD	21.0±0.8	21.0±0.8	21.0±0.8	21.0±0.8	21.0±0.8
E	2.0±0.5	2.0±0.5	2.0±0.5	2.0±0.5	2.0±0.5
W	9.0-0/+1.0	13.0-0/+1.0	17.0-0/+1.0	17.4±1.0	25.4±1.0

NTS、NTF、KVFシリーズ標準部品収納数 (個/リール)

サイズコード	31	32	43	55	76
収納数	2000/3000	1600	800	800	300/500

注: 収容数の詳細は標準品一覧表を参照下さい。

NTJ、KVJシリーズ標準部品収納数 (個/リール)

サイズコード	55	76
収納数	400/1500/2000	400/500/1200

注: 収容数の詳細は標準品一覧表を参照下さい。

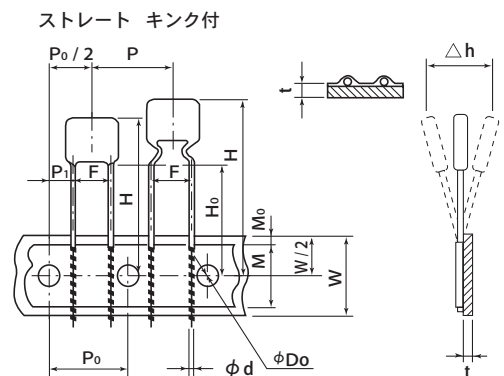
リード形テーピング仕様

◆ NTD、KVDシリーズ

● サイズコード 32、43、55、76 に適用、つづら折りタイプ。

サイズコード	H寸法 (mm)		標準部品収納数 (個/箱)
	ストレート	キンク付き	
32	23max.	25max.	2000
43	24max.	26max.	
55	26max.	28max.	
76	29max.	30max.	1000/1500

注: 収容数の詳細は標準品一覧表を参照下さい。



記号	P	P ₀	P ₁	P ₀ /2	F	W	W/2	M	M ₀	H ₀	φDo	φd	t	Δh
寸法 (mm)	12.7	12.7	3.85	6.35	5.0	18.0	9.0	13.0	1.5	16.0	4.0	0.5	0.6	0
	±1	±0.3	±0.7	±1.3	+0.8 -0.2	+1.0 -0.5	±0.5	±1	±1.5	min.	±0.2	±0.05	±0.2	±2