

参考仕様書

Reference Specification

Model Name: DLCAP™ MODULE

Product Number: MDXE7R5S131PB3111B

和文/英文の表記に疑義を生じた場合は、和文を優先します。

Japanese notation has priority over English notation if any doubt arises between Japanese and English.



日本ケミコン株式会社

Nippon Chemi-Con Corporation

制限事項・重要注意事項 Limitations・Important notice

- (1) 本モジュールは、一般産業用途に設計された製品です。本モジュールの不具合で重大な障害が発生する、社会的影響が大きい、又は人命に関わる可能性がある下記用途での使用を控えるか、弊社までお問い合わせ下さい。

交通輸送機器、原子力用機器、防災・防犯機器、航空・宇宙用機器、医療用機器
燃焼及びガス機器、回転機器、電力制御機器など

This module has been developed for general industry application. Please avoid or consult us in advance to use for following application, with large social impact or possibility to involve human lives.
Transports, nuclear power equipment, disaster/crime preventions, aviation/space equipment, medical equipment, burner or gas appliances, rotaries, electric power appliances, etc.

- (2) 本モジュールは、ユーザーシステムに組み込むことを前提とした構造となっており、雨、風、直射日光、塵埃等を直接受けることを想定した構造にはなっていません。

This module is designed to be mounted inside user system, and not supposed to be exposed directly to rain, wind, sunlight, dust, etc.

- (3) 本モジュールは、充放電によりセル内部でジュール損(発熱)が生じます。充放電量や使用環境を考慮し必要に応じてユーザーシステム側で冷却機能の検討をお願いします。

Charge-discharge causes the self heat generation inside the cells in the module. Please consider cooling function at user system side as necessary considering charge-discharge amount or usage environment.

- (4) 本機を縦置き使用する場合は、最大8直列(60V)を上限として下さい。それ以上直列接続する場合及び、横置き状態で連結を行う場合は、弊社までお問い合わせ下さい。

When using this module vertically, limit it to 8 series (max. 60V). Please contact us if you want to connect more in series or connect in a horizontal position.

- (5) 本モジュールは、主に定置用途を想定して設計された製品です。振動がかかる用途は弊社までお問い合わせ下さい。

This module is designed mainly for stationary applications. Please contact us if you intend to use it for vibration applications.

- (6) 連結状態で使用する場合は、お客様の責任において設置場所・使用条件等を考慮して下さい。

When using in a connected state, Please consider the installation location, usage conditions, etc. at your own risk.

目次 Contents

1. 適用 Scope.....	4
2. 概要 Overview.....	4
2-1. 特徴 Feature.....	4
2-2. 概略図 Schematic diagram	5
2-3. 付属品一覧 List of the module accessories	6
2-4. ブロック図 Block diagram.....	7
3. 電氣的仕様 Electric specification	8
3-1. モジュールの電氣的特性 Electric Specification of the module	8
3-2. 電圧バランス回路仕様 Voltage balance circuit specification	9
3-3. 過電圧検知回路仕様 Specification of the over voltage detection circuit	10
3-4. 過電圧検知方法 How to detect the over voltage.....	12
3-5. 温度センサ仕様 Specification of the temperature sensor	14
4. 機械的仕様 Mechanical specification	16
4-1. モジュールの機械的仕様 Mechanical specification of the module	16
4-2. 外形寸法図 Appearance	17
4-3. ラベル図 Label figure.....	18
4-4. モジュールの固定・連結 Fixing and connection of the module	19
4-5. 梱包仕様 Packing specification of the module.....	21
5. 環境条件 Operating environment condition	22
6. 温度特性、高温負荷特性及び耐湿性能 Temperature characteristics, load life test and bias humidity test	22
7. 環境保護 Environmental protection	23
8. 評価項目 Evaluation item.....	24
9. 注意事項 Precautions	26
9-1. ユーザーシステム設計上の注意事項 Precautions for user system design.....	26
9-2. 保管上の注意事項 Precautions for storage	28
9-3. システム組立上の注意事項 Precautions for system assembly.....	29
9-4. システム使用上の注意事項 Precautions for system use	30
9-5. 保守点検 Maintenance inspection	31
9-6. 輸送上の注意事項 Precautions for transportation.....	31
9-7. 廃棄上の注意事項 Precautions for disposal.....	32
9-8. その他 Others	33

1. 適用 Scope

本仕様書は、製品番号 MDXE7R5S131PB3111B 電気二重層キャパシタ DLCAP™MODULE に適用されます。

This document is applied to "electric double layer capacitor DLCAP™ Module", product number MDXE7R5S131PB3111B.

2. 概要 Overview

2-1. 特徴 Feature

- (1) 本機は電気二重層キャパシタ DLCAP™(本書では以下「セル」と称します)を 3 本直列接続した構造(本書では以下「モジュール」と称します)となっています。

This equipment is 3pcs connection of electric double layer capacitor DLCAP™ (hereafter it is called "cell") in series (hereafter this configuration is called "module").

- (2) 本モジュールは、セルの特性ばらつきによるセル間の電圧不均衡を抑制するために、電圧バランス回路を内蔵しています。

Voltage balance circuit is mounted to prevent voltage imbalance due to cell characteristics variation.

- (3) 本モジュールは、セルの過電圧を検出し外部へ伝達する故障検出機能を内蔵しています。

Failure detection function is installed, which detects over voltage of the cell(s) and transmits it to the outside system.

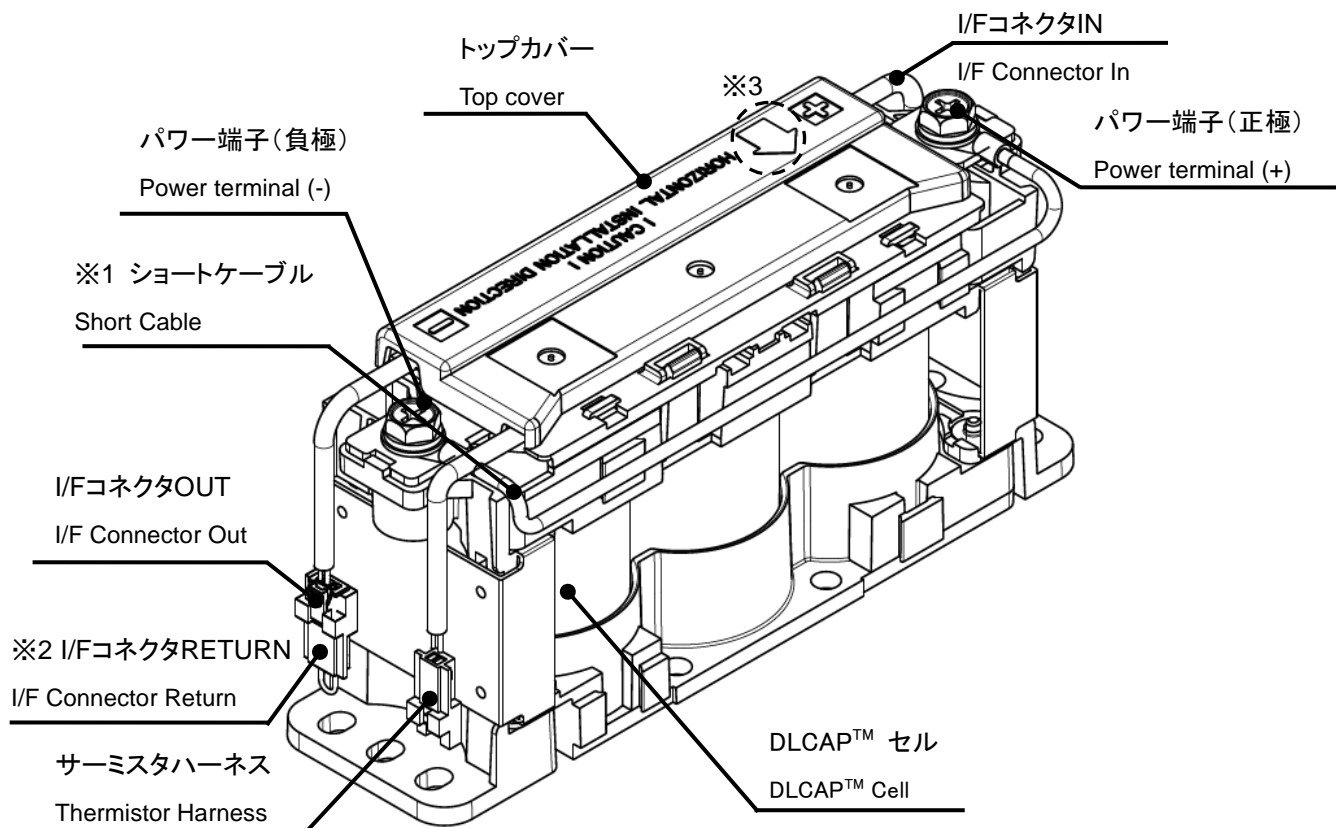
- (4) 本モジュールは、温度監視用の温度センサ(サーミスタ)を 1 つ内蔵しています。

This module has a temperature sensor (thermistor) to monitor the module temperature.

2-2. 概略図 Schematic diagram

モジュールの略図と部位の名称を"Figure 2-1."に示します。また、同梱されている付属品を"Table 2-1."に示します。これらの付属品は、モジュールを複数台連結する際に使用します。

Diagram and name of parts of the module are shown in "Figure 2-1.". Module accessories these are included in the package are shown in "Table 2-1.". These accessories are used to connect two or more modules together.



※1 モジュールを使用する際にショートケーブルは取り外して下さい。ショートケーブルには注意タグがついています。

*1 Please disconnect the short cable when the module is used. The short cable has a short cable attention tag.

※2 I/FコネクタRETURNはモジュール連結を行う場合取り外して下さい。

但し、連結したモジュール全体の信号ラインの折り返し部分には、上記コネクタを取り付けた状態で使用して下さい。

("Figure 3-4."を参照)

*2 Please remove "I/F connector RETURN" when modules are connected to each other. But please don't remove the connector of folded part of signal line. (Refer to "Figure 3-4.")

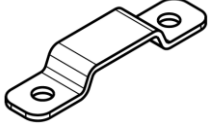

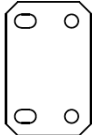
※3 横置き使用の場合、水平を設置限度とし、トップカバーの矢印部分が上向きとなるよう設置して下さい。

*3 When using horizontally, make sure that the arrow on the top cover points upward.

Figure 2-1. Schematic diagram of the module

2-3. 付属品一覧 List of the module accessories

Table 2-1. List of the module accessories

No	部品名 part name		員数 No. of pcs	部品外観 Parts appearance
①	連結バスバー Connecting bus bar		1	
②	連結プレート固定用ねじ Fixation screw for connecting plate	M3-6	8	
③	連結プレート Connecting plate		2	

※上記 3 点は縦置き状態での連結を想定した付属品となります。

The above three points are accessories that are supposed to be connected vertically.

2-4. ブロック図 Block diagram

モジュールのブロック図を "Figure 2-2." に示します。また、モジュールを 2 台連結したブロック図を "Figure 2-3." に示します。

Block diagram of module is shown in "Figure 2-2." Block diagram of module, 2 units connection of module, is shown in "Figure 2-3".

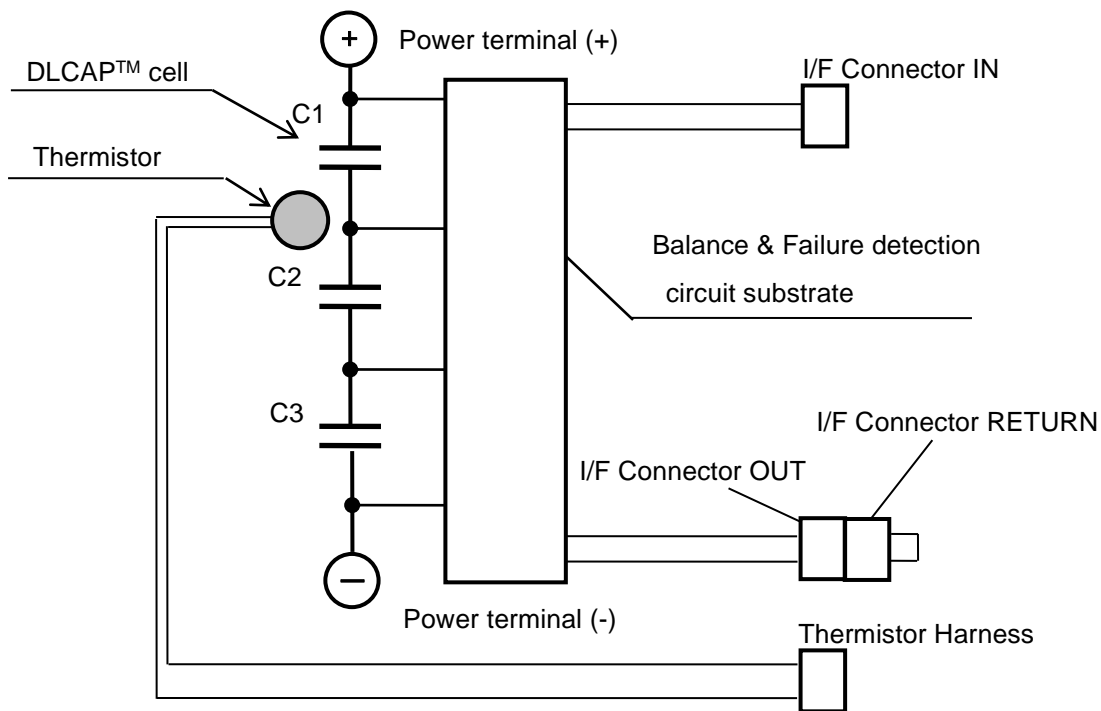


Figure 2-2. Block diagram

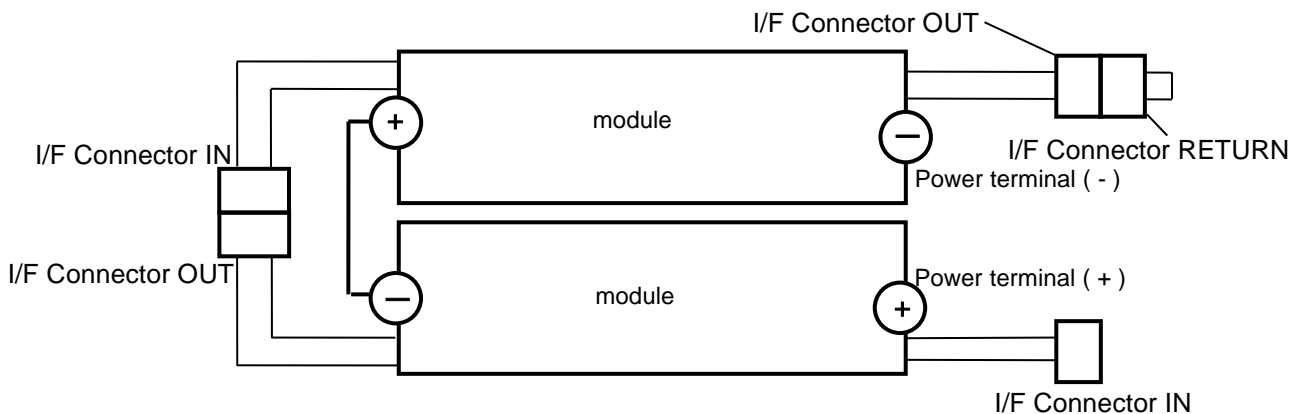


Figure 2-3. Block diagram of 2 units connection of module

3. 電氣的仕様 Electric specification

3-1. モジュールの電氣的特性 Electric Specification of the module

Table 3-1. Electric specifications list of the module

項目 Item	仕様 Specification	備考 Note
セル構成 Cell configuration	3 直列 – 1 並列 3S – 1P	単セル仕様: $\phi 40 \times 65L$ 400F Single cell specification: $\phi 40 \times 65L$ 400F
定格電圧 Rated voltage	7.5 [V]	(最大充電時 at max. charge)
公称容量 Nominal capacitance	133[F]+10%/-15%	113 to 146 [F] (初期値 initial) 測定条件 measurement condition: 20 [°C] 10 [A]
直流内部抵抗 DCIR	7.8 [m Ω]以下 or less	(初期値 initial) 測定条件 measurement condition: 20 [°C] 充電開放 charge open 10 [A] / 1 [Sec]
絶縁耐圧 Dielectric voltage	AC 2.5 [kV]	漏れ電流 0.5[mA]以下/60[秒] LC 0.5 [mA] and less / 60 [Sec] 筐体 vs パワー端子+信号コネクタ端子 間 Between chassis and power terminal + signal Connector terminal
絶縁抵抗 Dielectric resistance	100 [M Ω]以上 and over	DC500 [V] / 3 [Sec] 筐体 vs パワー端子+信号コネクタ端子 間 Between chassis and power terminal + signal Connector terminal

3-2. 電圧バランス回路仕様 Voltage balance circuit specification

本モジュールに使用している電圧バランス回路は 1 セル単位で独立して機能します。セル電圧がバランス設定電圧を越えると FET が ON し、バランス抵抗に電流が流れ、セル電圧上昇を抑制することでセル間電圧を均等化するように動作します。

Balance circuit mounted on this module operates independently per each cell. When cell voltage exceeds balance setup voltage it works to balance the voltages among cells; FET turns on and current flows on balance resistance to control cell voltage increase.

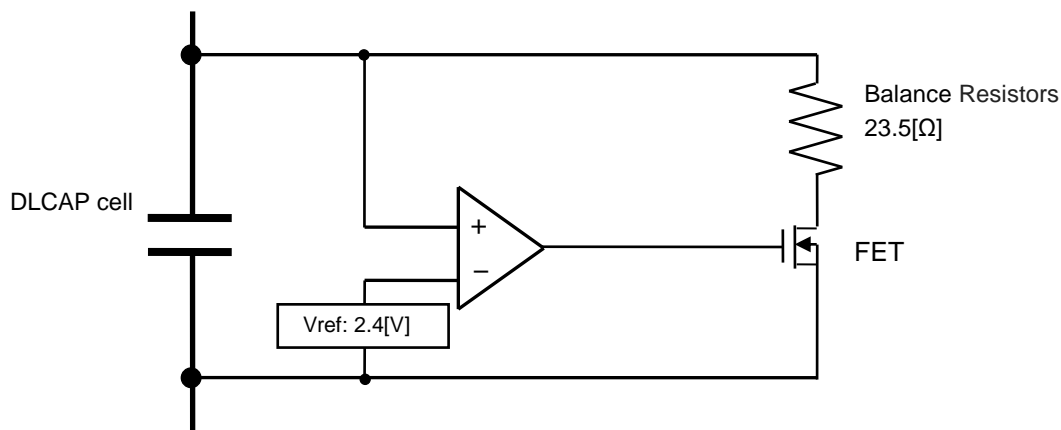


Figure 3-1. Schematic diagram of the balance circuit

Table 3-2. Specifications list of the balance circuit

項目 Item	仕様 Specification	備考 Note
バランス回路設定電圧 Balance circuit setup voltage	2.4 [V]±2.5%	2.34 to 2.46 [V]
バランス回路電流 Balance circuit current	104.7 [mA] ±5%	セル電圧 cell voltage at 2.46 [V]
基板材料 Board material	FR4 t=1.6mm	
基板防湿コート材 Board damp proof coating material	Humiseal (1B51NSLU)	
使用ハンダ Solder	鉛フリー Lead-free	RoHS 対応 RoHS correspondence

3-3. 過電圧検知回路仕様 Specification of the over voltage detection circuit

本モジュールには過電圧を監視する過電圧検知回路が内蔵されています。モジュールの正常/異常の状態は、モジュールに内蔵されたフォトモスリレーの状態(正常状態でショート、異常状態でオープン)によって判断することが可能です。過電圧検知回路は 3 本のいずれかのセルで過電圧(2.94V)が検出されると、フォトモスリレーを通して外部に異常が伝達されます。過電圧を検出した場合は、基板上の LED が点灯します。また、セルが過電圧になっている間、異常状態は継続し、電圧が低下すれば正常状態に復帰します。

Over voltage detection circuit is installed in this module, which monitors over voltage. Photo MOS relay is installed in this module, which can judge normal/abnormal state of the module. (Photo MOS relay's normal state is short. Abnormal state is open.) If over voltage, 2.94V or higher, is detected from either of 3 cells, it transmits the anomalous occurrence to outside system by changing the state of photo MOS relay, which outputs to signal connector, from SHORT to OPEN. The LED on the circuit board works while detecting a failure. Also, during the overvoltage of the cell, the photo MOS relay keeping abnormal state. IF cell's voltage down, the photo MOS relay return to normal state.

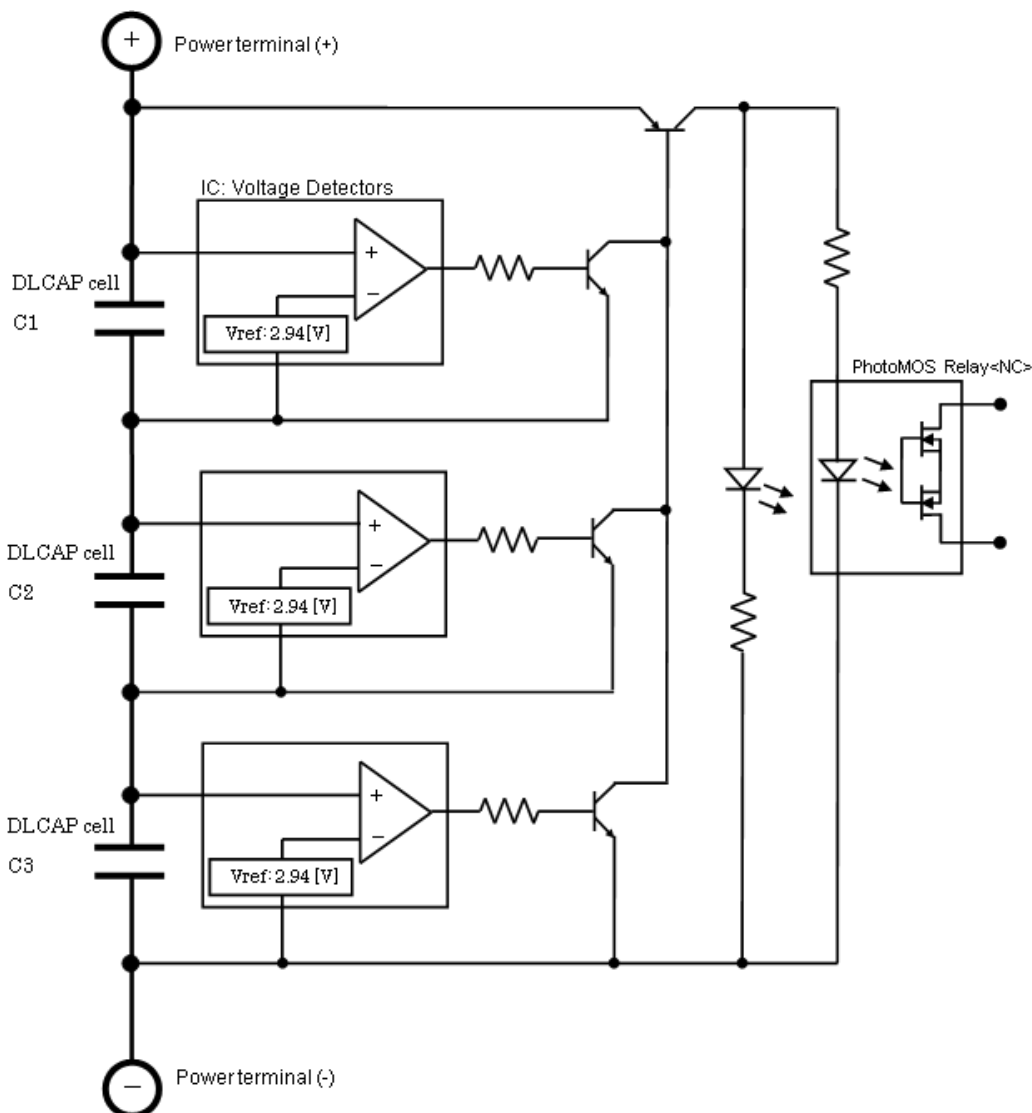


Figure 3-2. Schematic diagram of the 3s Module over voltage detection circuit

(1)過電圧検知回路電氣的仕様 Electric specification of the over voltage detection circuit

Table 3-3. Specifications list of the over voltage detection circuit & I/F

項目 Item	仕様 Specification	備考 Note
過電圧検知回路設定電圧(単セル電圧) Over voltage detection circuit setup voltage(Single cell voltage)	2.94 [V]±2.0%	2.88~3.00 [V]
フォトモスリレー耐圧 Withstand voltage of the photo MOS relay	AC2.5[kV]	セル端子/故障検出信号端子間 Between cell terminal and over voltage detection signal terminal
フォトモスリレー品番 Photo MOS relay No.	AQY412EHA (Panasonic)	素子単品最大絶対定格 Absolute maximum value of the single device 出力側負荷電圧(ピーク AC) Output side load voltage (peak AC):60[V] 出力側最大出力損失 Output side maximum output loss:500[mW] 出力側最大オン抵抗 Output side maximum on resistance:2.5[Ω]
ON 抵抗 On resistance	MAX 3[Ω]	モジュール 1 台(セル 3 直列)毎の抵抗 フォトモスリレーON 抵抗と配線抵抗合計 One module(per 3 cells series connected) resistance Photo MOS relay ON resistance and wiring resistance

(2)過電圧検知回路用ユーザーシステム要求仕様

Required specification of the user system for over voltage detection circuit

Table 3-4. Specification list of the user system for over voltage detection circuit

項目 Item	仕様 Specification	備考 Note
2次側絶対最大定格電流 Secondary side absolute maximum current value	0.55[A]	ピーク負荷電流 Peak load current 1.5[A]100ms(1shot) 推奨電流 250[mA]以下 Recommended current 250[mA]or less
2次側最小電流 Secondary side minimum current	1[mA]	フォトモスリレー開路時漏れ電流 最大 10[μ A] Photo MOS relay open leak current Max 10[μ A]
2次側絶対最大定格入力電圧 Secondary side absolute maximum input voltage value	30[V](ピーク AC) 30[V](Peak AC)	推奨電圧 DC24[V]以下 Recommended voltage DC24[V] or less

※ユーザーシステムでの動作検証を実施し、確実な動作の検証をお願いします。

*Please do operational test in your system and verification of certain performance.

3-4. 過電圧検知方法 How to detect the over voltage

ユーザーシステム側で検出信号から過電圧判定を行なう方法の例を”Figure 3-3.”に示します。

“Figure3-3.” shows some examples how to decide over voltage at user system side from detection signal.

(1)モジュール単体で使用する場合の回路構成例 Circuit configuration example for using module alone

I/F コネクタ OUT に I/F コネクタ RETURN を取り付けることで、正常時は I/F コネクタ IN の

1ピンー3ピン間は、リレーを通してショート状態となり、異常時はオープンとなります。

※過電圧検知を行う際は、勘合コネクタ「PAP-03V-S(JST)相当品」(本モジュールの付属品ではありません。)を準備し、測定を行ってください。

1pin and 3pin of “I/F connector IN” shows SHORT state through photo MOS relay when “I/F Connector RETURN” is connected to “I/F Connector OUT” at normal operating condition. It shows OPEN state at abnormal operating condition.

*Please prepare connector that is [PAP-03V-S (JST)] or equivalent one (it is not accessory of this module) and measure for over voltage detection.

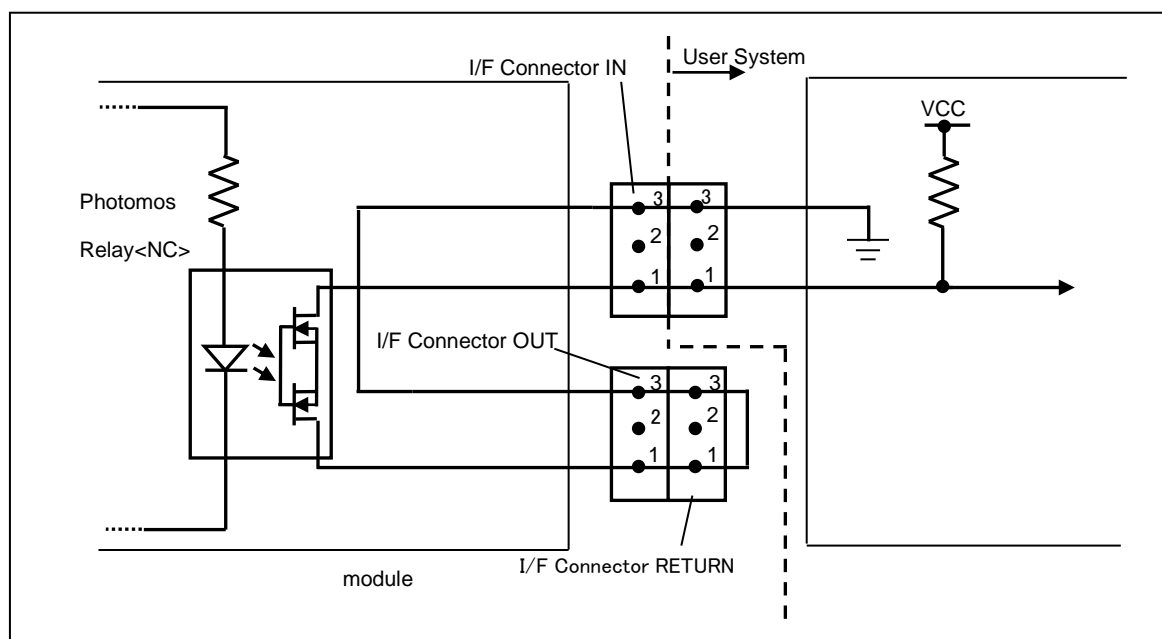


Figure 3-3. Schematic diagram of the how to detect the over voltage

(2)モジュールを連結して使用する場合 Use connected plural modules

複数のモジュールを連結する場合は、"Figure 3-4."のようにモジュール 1 とモジュール 2 の過電圧検知用コネクタを接続し、過電圧検知を行います。モジュールが3 連結以上になった場合も、同様の方法により過電圧検知が可能です。

Please connect connectors for over voltage detection of one module and the other module as "Figure 3-4." when you connect 2 modules. Overvoltage detection circuit works in the same way when 3 or more modules are connected.

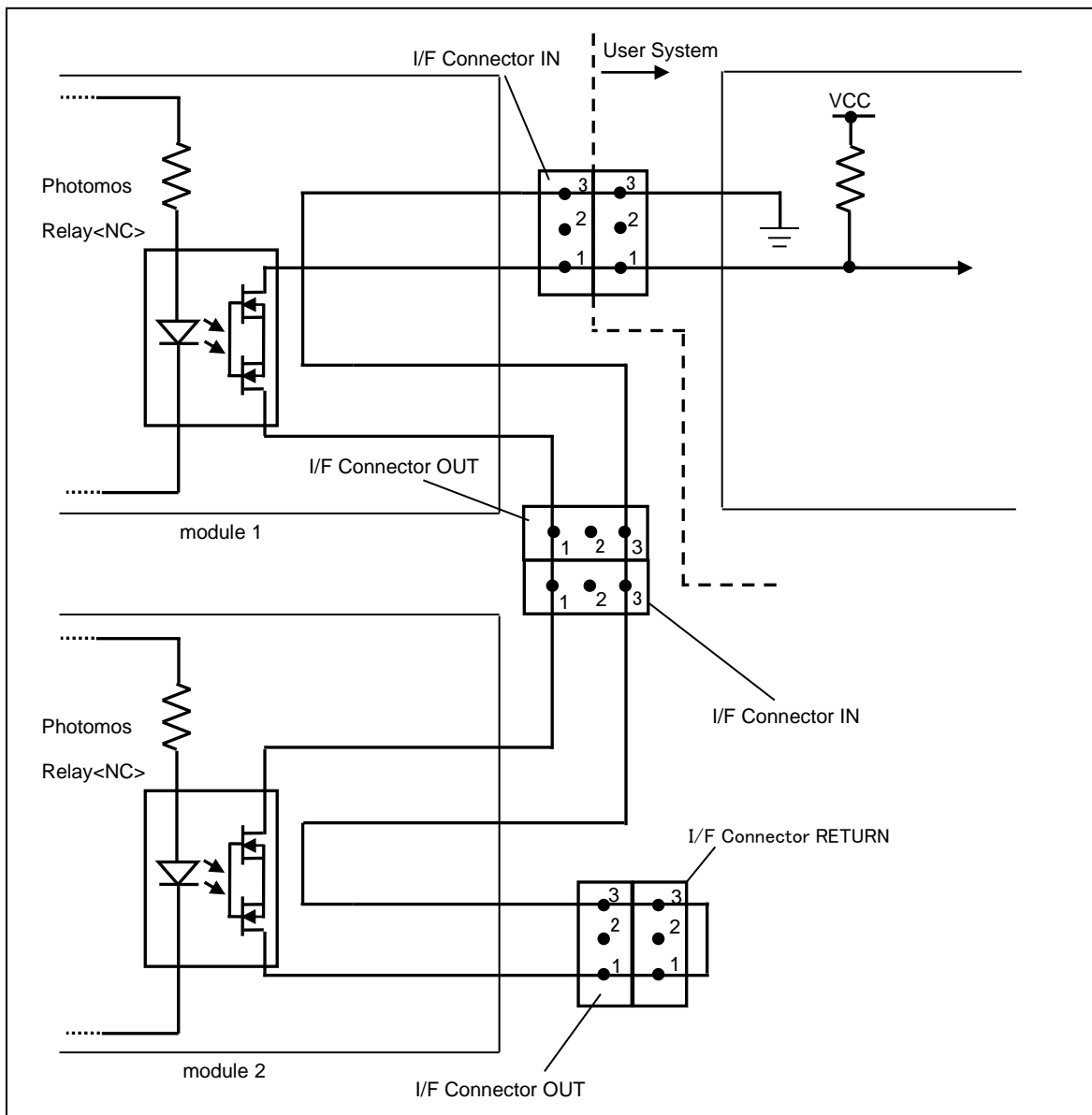


Figure 3-4. Schematic diagram of the how to detect the over voltage

3-5. 温度センサ仕様 Specification of the temperature sensor

モジュールには温度検出用のサーミスタが内蔵されております。

サーミスタはハーネスで外部に引き出されており、その先端はコネクタになっておりますので、温度検出を行う際は、勘合コネクタ「PAP-02V-S(JST)相当品」(本モジュールの付属品ではありません。)を準備し、測定を行って下さい。サーミスタの抵抗-温度特性は「Table 3-6.」を参照して下さい。

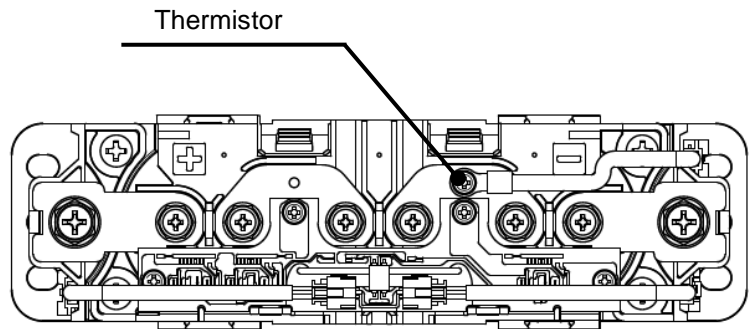
A thermistor for temperature measurement is equipped on the module. Thermistor signal is output by harness and the head has the connector. Please prepare that is [PAP-02V-S (JST)] or equivalent one (it is not accessory of this module) as when you measure temperature. Refer to "Table 3-6." for resistance-temperature characteristics of the thermistor.

Table 3-5. Specifications list of the Thermistor

項目 Item	仕様 Specification	備考 Note
センサ型番 Sensor model No.	103AT	SEMITEC 株式会社 SEMITEC Corporation
コネクタ型番 Connector model No	PALR-02VF	日本圧着端子製造株式会社 J.S.T.MFG.CO.,LTD ※勘合コネクタ仕様 PAP-02V-S(JST)相当品 *Correspondence connector specification PAP-02V-S(JST) equivalent
ゼロ負荷抵抗値 Zero-power resistance	10.0±1% [kΩ]	at 25[°C]
B 定数 B constant	3435K±1%	
熱時定数 Thermal time constant	約 190 [Sec] About 190[Sec]	静止空气中 in still air ※センサ単体 sensor only
定格電力 Rated power	25 [mW]	25°Cの静止空气中。但し 5°Cの温度上昇あり。 In still air at 25°C, with 5°C temperature increase
使用温度範囲 Operating temperature range	-40 to +90 [°C]	
絶縁耐圧 Dielectric voltage	AC3000 [V]	漏れ電流 1[mA]以下/2[秒] LC 1 [mA] and less / 2 [Sec] 取付け金具部 vs リード線端末 間 Between sensor connecting point and signal line
絶縁抵抗 Dielectric resistance	100 [MΩ]以上 100[MΩ]and over	DC500[V]

Table 3-6. Resistance-Temperature

Temperature	Resistance
-40 [°C]	188.5 [kΩ]
-30 [°C]	111.3 [kΩ]
-20 [°C]	67.77 [kΩ]
-10 [°C]	42.47 [kΩ]
0 [°C]	27.28 [kΩ]
10 [°C]	17.96 [kΩ]
20 [°C]	12.09 [kΩ]
25 [°C]	10.00 [kΩ]
30 [°C]	8.313 [kΩ]
40 [°C]	5.827 [kΩ]
50 [°C]	4.160 [kΩ]
60 [°C]	3.020 [kΩ]
70 [°C]	2.228 [kΩ]

**Figure 3-5.** Thermistor position

4. 機械的仕様 Mechanical specification

4-1. モジュールの機械的仕様 Mechanical specification of the module

Table 4-1. Mechanical specifications list of the module

項目 Item	仕様 Specification	備考 Note
外形寸法 Outside dimension	W54 x D186 x H88 [mm]	Typ 値 Typical value
質量 Weight	0.7 [kg]	Typ 値 Typical value
冷却方法 Cooling method	自然空冷(強制冷却機能なし) Natural cooling (no forced cooling function)	
筐体材料(金属部分) Chassis material (metal)	材質: ステンレス Material: stainless 仕上げ: なし Consummation: None	
筐体材料(樹脂部分) Chassis material (resin)	カバー材質: PC top cover material: PC ホルダー材質: PBT-GF30 Holder, Pillar material: PBT-GF30	難燃性 UL94V-0 Flame retardant grade UL94V-0
セル連結方法 Cell connection method	セル端子間を、バスバーで繋ぎ、ネジで固定。 Connect cell terminals with bus bars, then fix with screw バスバー材質: アルミニウム(JIS コード: A5052-H34) Bus bar material: aluminum(JIS code: A5052-H34)	
外部ターミナル External terminal	材質: アルミニウム(JIS コード: A5052-H34) material: aluminum(JIS code : A5052-H34) 表面処理: 無し Consummation : none	外部ターミナルに接続する際は、左記と同仕様の金属を使用することを推奨します。 When connecting to an external terminal, it is recommended to use the metal with the same specifications as the one on the left.

4-2. 外形寸法図 Appearance

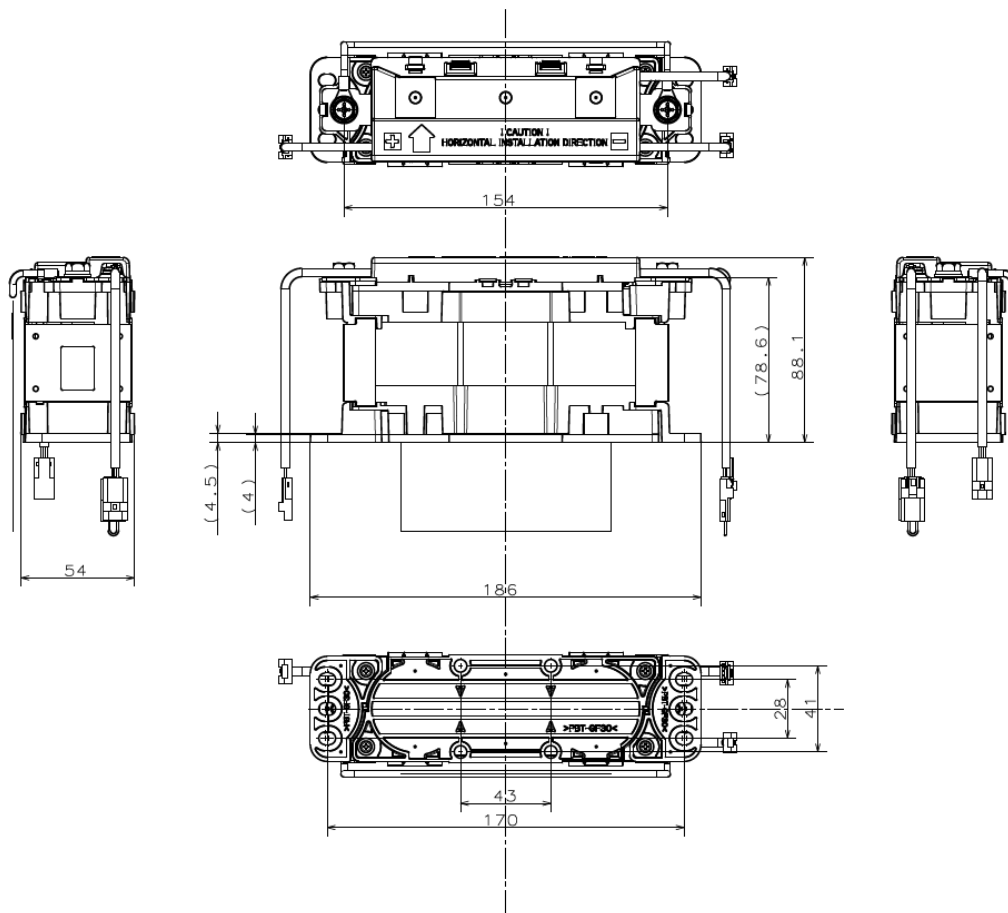
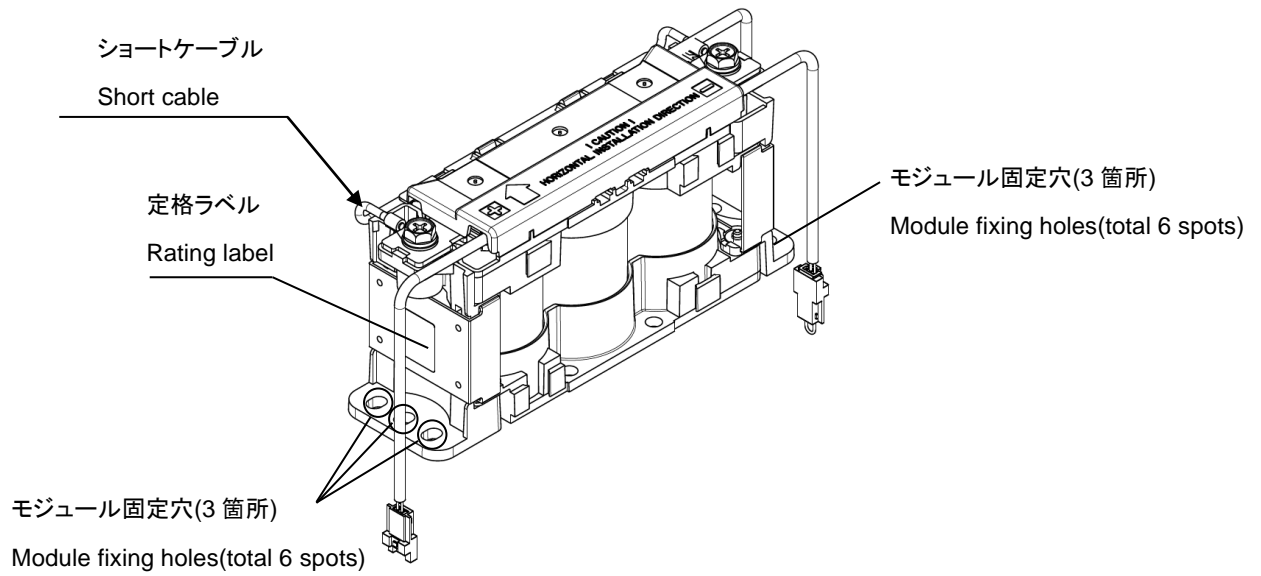
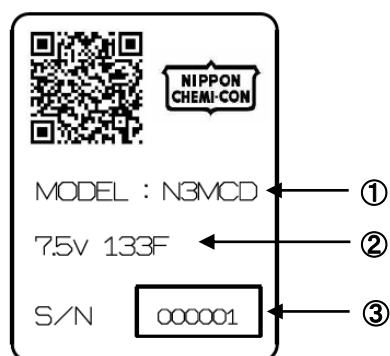


Figure 4-1. Outline of the module

4-3. ラベル図 Label figure

(1) 定格ラベル図 Rating label figure



- ① 機種品番 Model code
- ② 定格電圧、公称容量(初期) Rated voltage and nominal capacitance (initial)
- ③ シリアルナンバー Serial number

Figure 4-2. Outline of the rating label

4-4. モジュールの固定・連結 Fixing and connection of the module

(1) ショートケーブルの取り外し Removal of the short cable

モジュールのパワー端子間は、納品時ショートケーブルで連結されています。

モジュールを使用する際には、ショートケーブルを取り外して下さい。ショートケーブルには注意タグがついていません。

It is connected with short cable between power terminals at the delivery of the module. Please remove the short cable when you use the module. The short cable has a short cable attention tag.

(2) モジュール固定仕様 Specification of the module fixation

本モジュールをユーザーシステムへ固定するための穴(6箇所)が筐体にあります。"Figure 4-1."参照。

There are 6 screw holes on chassis to mount this module to user system. Refer to "Figure 4-1."

推奨ネジサイズ recommended screw size : M5

固定用ネジはユーザーシステム側の形状により適切な種類および長さを選定し、適切な締め付けトルクで固定して下さい。鋼製ネジ(強度区分 4.8)の場合、締め付けトルクは 3[Nm]±10%程度を推奨いたします。

Please select appropriate type and length of the fixation screws to fit user system, and fix with appropriate torque. Tightening torque 3 [Nm] ±10% is recommended for a steel screw (strength section: 4.8).

(3) バスバー連結仕様 Specification of the bus bar connection

パワー端子にバスバー等を固定するネジの仕様を以下に示します。

Screw specification to fix bus bars to power terminals is shown below.

推奨ネジサイズ recommended screw size : M6

ネジ深さ screw depth : 16[mm]

固定用ネジはユーザーシステム側の形状により適切な種類および長さを選定し、適切な締め付けトルクで固定して下さい。鋼製ネジ(強度区分 4.8)の場合、締め付けトルクは 5.2[Nm]±10%程度を推奨いたします。

Please select appropriate screw type and length for user system, and fix with appropriate torque. If you use a steel screw (strength section: 4.8), tightening torque 5.2[Nm] ±10% is recommended.

(4)付属品を使用したモジュール 2 台連結の例 Example of connecting 2 modules with accessories

モジュールを複数台接続して使用する際は、“Figure 4-3.”のように添付部品を使用し接続が可能です。

It is possible to connect plural modules with attached parts as shown “Figure 4-3”.

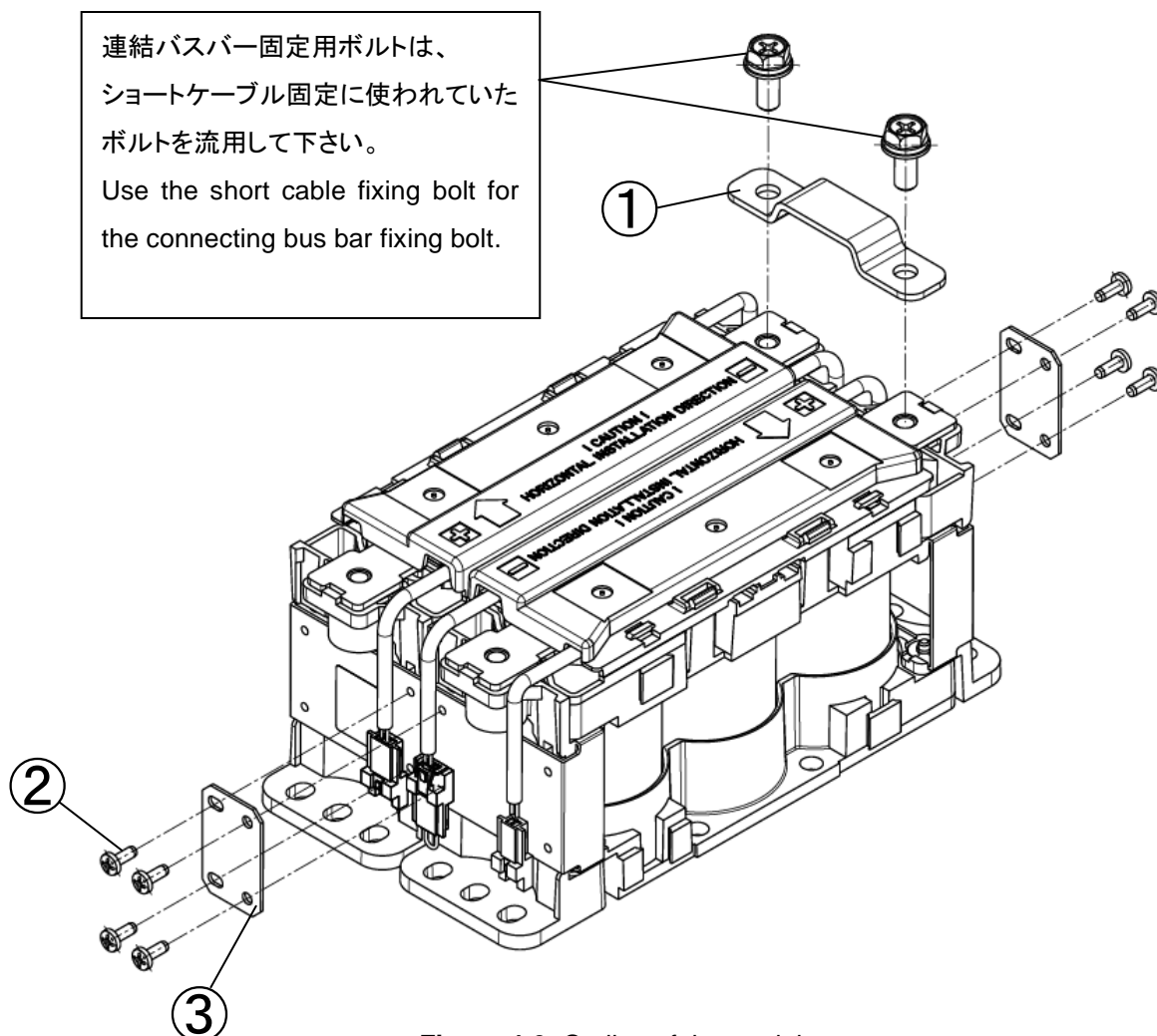


Figure 4-3. Outline of the module

Table 4-2. Outline of the module

No	部品名 Part name	員数 No. of pcs	備考 Note
①	連結バスバーConnecting bus bar	1	
②	連結プレート固定用ねじ M3-6 Fixation screw for connecting plate	8	推奨締付けトルク 0.6Nm±10% Recommended tightening torque 0.6Nm±10%
③	連結プレート Connecting plate	2	

4-5. 梱包仕様 Packing specification of the module

(1)モジュール梱包仕様 Packing specification of the module

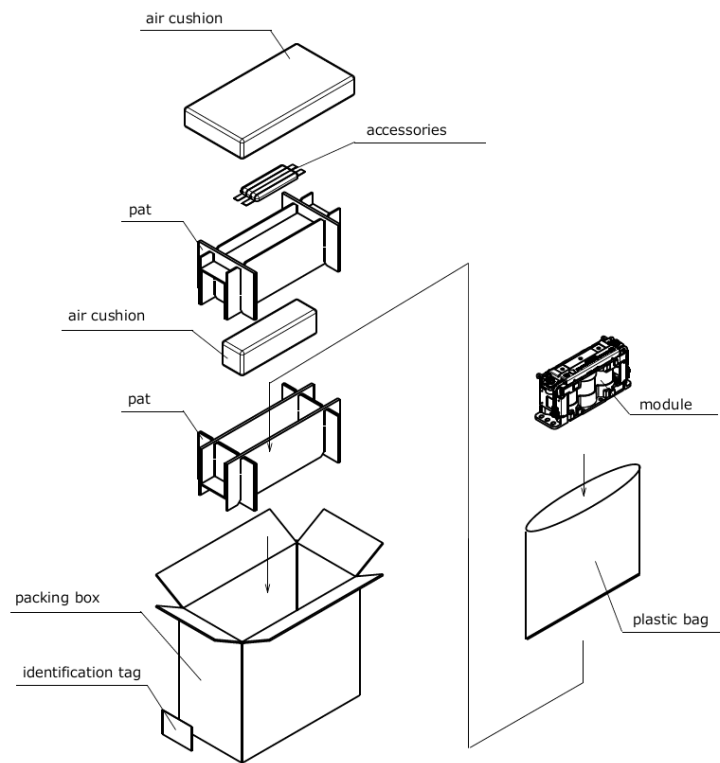


Figure 4-4. Outline of the packing specification of the module

(2)付属品梱包仕様 Packing specification of the accessories

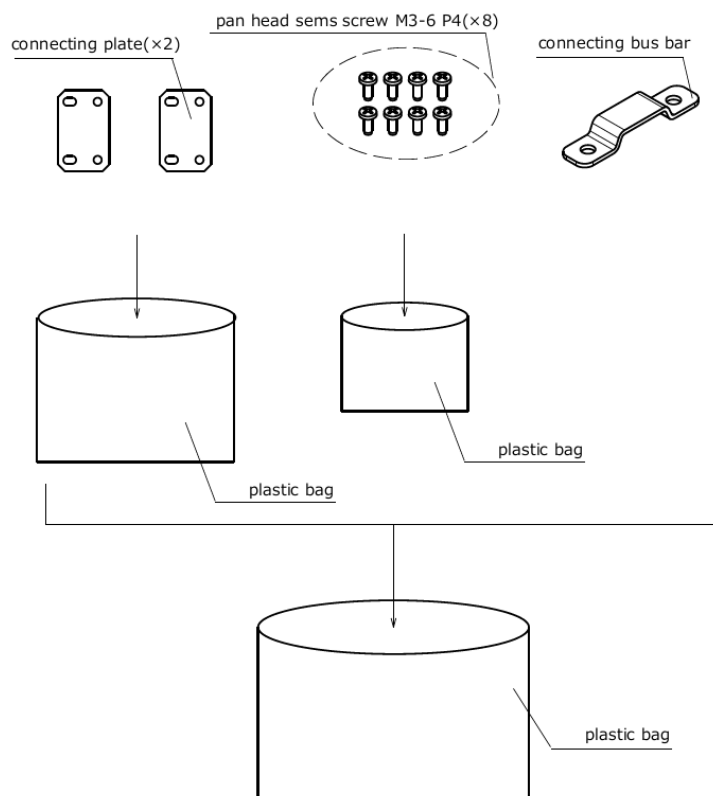


Figure 4-5. Outline of the packing specification of the accessories

5. 環境条件 Operating environment condition

- 動作温度 Operating temperature : -40 to +70 [°C] (セルの自己発熱を含む。)
- 保存温度 Storage temperature : -40 to +70 [°C] (+35°C以下を推奨します。)
(Less than +35°C is recommended)
- 保存湿度 Storage humidity : 75[%]以下 less than 75[%]RH (結露無き事 no condensation)
- 高度 Altitude : 3000 [m] までの高地及び空輸 3000[m] highland or air transportation assumed
※但し、急激な気圧変化を除く。Except rapid pressure change

6. 温度特性、高温負荷特性及び耐湿性能 Temperature characteristics, load life test and bias humidity test

モジュールの温度特性、高温負荷特性及び耐湿特性を”Table 6-1.”に示します。

Temperature characteristics, load life test and bias humidity test of module is shown in “Table 6-1.”

Table 6-1. Outline of the module temperature characteristics, load life test and bias humidity test

項目 Items	性能 Specifications		
温度特性 Temperature Characteristics	容量変化率 Capacitance change	20°Cの値の±30%以内 ≤ ±30% of the measured value at 20°C	(-40°C)
	内部抵抗変化率 Internal Resistance Change	「Table 3-1.」に示す内部抵抗最大値の1200%以下 ≤ 1200% of the value given in “Table 3-1.”	
高温度負荷特性 Load Life Test	70°Cにおいて定格電圧を2,000時間印加後、20°Cに復帰させ測定を行なったとき、下記を満足すること After the modules are subjected to the rated DC voltage at 70°C for 2,000 hours, the following specifications shall be satisfied when they are restored to 20°C.		
	容量変化率 Capacitance change	初期値(20°C)の±30%以内 ≤ ±30% of the initial measured value at 20°C	
	内部抵抗変化率 Internal Resistance Change	「Table3-1.」に示す内部抵抗最大値の300%以下 ≤ 300% of the value given in “Table 3-1.”	
耐湿性能 Bias Humidity Test	60°C、90~95%RH、無負荷500時間放置後、20°Cに復帰させ測定を行なったとき、下記を満足すること After the capacitors are left at 60°C and 90 to 95%RH for 500 hours without voltage applied, the following specifications shall be satisfied when they are restored to 20°C.		
	容量変化率 Capacitance Change	初期値(20°C)の±30%以内 ≤ ±30% of the initial measured value at 20°C	
	内部抵抗変化率 Internal Resistance Change	「Table3-1.」に示す内部抵抗最大値の300%以下 ≤ 300% of the internal resistance maximum value given in “Table 3-1.”	

7. 環境保護 Environmental protection

本製品は EU の RoHS 指令に対応します。

This product corresponds to RoHS of EU.

※2021/10 月 時点での確認情報。規制対象 10 物質の除外について適用。

*Corresponds to exclusion of 10 regulated materials. (Confirmed on Oct., 2021)

8. 評価項目 Evaluation item

弊社では、以下のモジュール評価試験を行い問題無いことを確認しています。

We have confirmed no abnormality after the performance of following evaluation module tests.

Table 8-1. List of the evaluation item

No	評価項目 Evaluation item	試験条件、判定基準 Content	規格(準拠) Standard (compliance)																				
1	熱衝撃 Heat shock	<p>-40°C(6hr)と+70°C(6hr)を1サイクルとして、左記条件を合計20サイクル行う。</p> <p>試験後の外観、モジュール特性、回路動作に異常なきこと。</p> <p>Following test is done 20 cycles. -40 deg C (6hours) and +70 deg C (6hours) is determined as 1 cycle here. Appearance, module specifications and circuit operation should be all right after the test.</p>																					
2	温湿度サイクル Temperature and humidity cycle	<p>CV7.5Vを印加した状態で下記を実施。</p> <table border="1"> <thead> <tr> <th>No.</th> <th>温度 [°C] Temperature[°C]</th> <th>湿度 [%] Humidity[%]</th> <th>時間 [h]</th> </tr> </thead> <tbody> <tr> <td>1</td> <td>23°C±5°C</td> <td>45~75%</td> <td>4</td> </tr> <tr> <td>2</td> <td>55°C±2°C</td> <td>95~97%</td> <td>10</td> </tr> <tr> <td>3</td> <td>-40°C±2°C</td> <td>無調整 No adjustment</td> <td>2</td> </tr> <tr> <td>4</td> <td>70°C±2°C</td> <td>無調整 No adjustment</td> <td>2</td> </tr> </tbody> </table> <p>上記の条件(移行時間含め 24h)を10サイクル実施する。</p> <p>試験後の外観、接触抵抗値、ネジトルク、回路動作に異常なきこと。</p> <p>Under condition of that CV7.5V was applied to the module 24h x 10 cycles operation at specified condition.</p> <p>Appearance, contact resistance value and circuit operation should be all right after the test.</p>	No.	温度 [°C] Temperature[°C]	湿度 [%] Humidity[%]	時間 [h]	1	23°C±5°C	45~75%	4	2	55°C±2°C	95~97%	10	3	-40°C±2°C	無調整 No adjustment	2	4	70°C±2°C	無調整 No adjustment	2	<p>ISO 16750</p> <p>JASO D 001-94</p>
No.	温度 [°C] Temperature[°C]	湿度 [%] Humidity[%]	時間 [h]																				
1	23°C±5°C	45~75%	4																				
2	55°C±2°C	95~97%	10																				
3	-40°C±2°C	無調整 No adjustment	2																				
4	70°C±2°C	無調整 No adjustment	2																				

3	振動 Vibration	<p>下記条件でモジュールを振動させる。 加速度：1G、周波数範囲：5～200Hz、対数掃引：10分 加振時間：各軸 1.5 時間×3 軸(XYZ) 合計 4.5 時間 試験後の外観、モジュール特性、ネジトルク、回路動作に異常なきこと。</p> <p>Make module vibrate under following condition. Acceleration rate: 1G, frequency range: 5~200Hz, log sweep: 10min vibration period: each 1.5hour x 3axis(XYZ) total 4.5hour Appearance, module specifications, screw torque and circuit operation should be all right after the test.</p>	<p>JIS C60068-2-6 (IEC60068-2-6)</p>
4	<p>静電気 Static electricity</p>	<p>モジュールに接触放電：±8kV を行なった後、回路動作に異常なきこと。</p> <p>Circuit operation should be all right after contact discharge of ±8kV to the module.</p>	<p>IEC61000-4-2</p>

9. 注意事項 Precautions

9-1. ユーザーシステム設計上の注意事項 Precautions for user system design

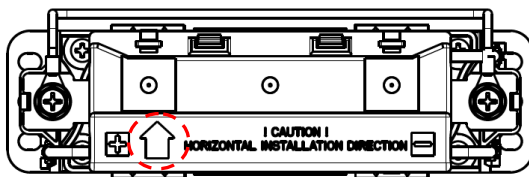
使用条件や環境を確認の上、納入仕様書に規定した定格性能範囲を越えないよう設計して下さい。本モジュールを組み込むシステムの設計においては、次の点に注意して下さい。

Please design not to exceed the rated performance specified in delivery specifications, confirming operating condition. Please take care of followings for the design of user system, in which the module is mounted.

(1) 設置方向の制限 Limitation of mounting direction

本モジュールの電気二重層キャパシタは第四級アンモニウム塩系電解液を使用しています。この電解液は消防法で定める第四類－第三石油の可燃物に分類されます。(保管上の制限を受ける場合があります)縦置き使用の場合、モジュールはトップカバーが上向きとなるように設置して下さい。下向きの使用は、キャパシタ内の電解液が圧力弁内部をふさぎ、開弁、漏液(噴出)し、保証寿命を満足できませんので、決して下向きに設置しないで下さい。また、横置き使用の場合、水平を設置限度とし、トップカバーの矢印部分が上向きとなるよう(下図参照)設置して下さい。水平を超える角度についての設置は、お問い合わせ下さい。

Quaternary ammonium salt based electrolyte is used in electric double layer capacitors of this module. This electrolyte designated as a combustible material, class 4 petroleum No.3 under the Fire Defense Law, and can be subject to control of the storage. When using vertically, module should be installed with top cover facing upward. Do not use it downward because electrolyte in capacitor blocks the inside of vent, causing vent opening and leakage electrolyte, and the warranty life cannot be satisfied. When using horizontally, make sure that the arrow on the top cover points upward. (See figure below) Please contact us for installation at an angle exceeding horizontal.



(2) 温度特性/発熱 Temperature characteristics, heat generation

キャパシタは温度により特性が変化します。(特に内部抵抗は温度の影響が大きい)環境温度の変化や、充放電にともなう自己発熱による温度上昇の影響を考慮した設計を行なって下さい。

Electric double layer capacitor changes its characteristics, especially internal resistance, depending on temperature. Please design considering environmental temperature change or temperature raise effect due to self heat generation by charge-discharge.

(3) 電流/電圧バランス Current/voltage balance

複数のモジュールを連結する場合は電流や電圧がモジュール間で大幅にばらつかないように連結方法に注意して下さい。モジュールを並列に接続する場合は電流バランスを考慮して設計を行なって下さい。モジュールを直列に接続する場合は電圧バランスを考慮して設計を行なって下さい。

When plural modules are connected, take care of the connection to avoid large variation of current or voltage among modules. When modules are connected in parallel, please design considering current balance. When modules are connected in series, please design considering voltage balance.

(4) 導電部の絶縁設計 Insulation design of conductive part

モジュールの端子に接続する導体が端子間を橋絡しやすいような配置とならないよう注意した設計を行ない、必要に応じて防護構造を検討して下さい。また、本モジュールを使用する際は、モジュール周辺の導電物との絶縁を確保するため、空間距離、沿面距離に注意した設計を行って下さい。

Please design the placement of the parts so that conductive part connected to module terminal will not bridge between terminals. Please consider protective construction if necessary. When using this module, make sure to design with attention to the clearance and creepage distance in order to ensure insulation from conductive materials around the module.

(5) 特性劣化の考慮(寿命設計) Characteristics degradation (life design)

キャパシタは主に電圧と温度の要因により寿命に影響を及ぼします。高電圧、高温度の環境により、容量は減少し内部抵抗は増大していきます。システムの設置環境や充放電による発熱、印加電圧を考慮し、必要とする寿命を満足できる初期特性となるよう設計を行なって下さい。なお、無負荷(0V)でも劣化率は小さいながら劣化は進行しますので注意して下さい。電気的特性以外に構成材料を含めて、一般には10年程度を寿命の上限の目安としています。10年を超えて使用を継続した場合、急激に劣化が進み安全性を損なう場合があります。

Life of electric double layer capacitor is mainly affected by applied voltage and temperature. Capacitance decreases and internal resistance increases under high voltage, high temperature environment. Please design initial characteristics to satisfy required life considering system installation environment, heat generation from charge-discharge, and applied voltage. Note that degradation progresses at small rate without load (0V). 10 years is general indication of limitation life of the product considering electric characteristics and materials. Over 10 years usage possibly cause rapid characteristics degradation of capacitors and lose the product's safety.

(6) 過電圧／逆電圧の禁止 Prohibition of over or reverse voltage

定格電圧を越えた電圧の印加や逆電圧の印加は、性能の急激な劣化や故障の原因となります。本モジュールには過電圧や逆電圧に対する保護回路は内蔵されていません。異常電圧印加の恐れがある場合は、必要に応じてシステム側で保護回路を付加するなどの検討を行って下さい。

Application of over voltage, which exceeds rated voltage, or reverse voltage will be the cause of rapid characteristics degradation or failure. No protection circuit against over or reverse voltage is installed in this module. Please consider to add protection circuit at user system if necessary in case abnormal voltage can be applied.

(7) 電圧ドロップの考慮 Consideration of voltage drop

キャパシタは充放電を行なうと電圧ドロップ(IRドロップとも呼ぶ)が発生します。この電圧変化は内部抵抗と充放電電流に比例するため、特に大電流での充放電の場合は顕著になります。この電圧変化分を考慮した設計を行なって下さい。

Voltage drop, or IR drop, occurs during the charge-discharge of electric double layer capacitor. As voltage drop is proportional to internal resistance and charge-discharge current, drop will be large at large current charge-discharge. Please design considering this voltage change.

(8) 充放電による電圧変動 Voltage variation by charge-discharge

キャパシタの特性として充放電を行なうと蓄電量に比例して電圧が変動します。出力を安定化させる必要がある場合は、システム側でコンバータ回路等を追加するなどの検討を行って下さい。

Voltage of electric double layer capacitor changes in proportion to its storage amount by charge-discharge as its characteristic. Please consider to add circuits such as converter at system side of output power needs to be stable.

(9) 故障に対する安全性の確保 Safety insurance against failure

品質には万全を尽くしておりますが、本製品は有限寿命であり、ショートやオープンなどの故障が発生することは皆無ではありません。安全性が重要視されるシステムについては、お客様の責任において保護機能、冗長回路など、フェールセーフ設計の配慮を十分行い、安全性の確保をお願いします。

Although we have taken every possible measure for safety, this product has finite life, and it is possible to occur failure such as short or open circuit. Please ensure safety for safety-sensitive systems at user side and responsibility, considering fail-safe design such as protection function or redundant circuit.

9-2. 保管上の注意事項 Precautions for storage

本モジュールの保管においては、次の点に注意して下さい。

Please take care of followings to store this module.

(1) 保管方向の制限 Storage direction restrictions

保管においても「9-1.(1)設置方向の制限」と同様の制限があります。

There are the same restrictions as 「9-1.(1) Limitation of mounting direction」 when storing.

(2) 保管環境(温度、湿度) Storage environment (temperature, humidity)

寿命影響を最小限に抑えるため、保管される場合は室内で保管し、温度は 5℃～35℃、相対湿度 75% 以下として下さい。また、急激な温度変化は、結露や性能の低下につながりますので避けて下さい。

Store the module inside, at a temperature of 5 to 35°C and a humidity less than 75%RH to minimize the effect on life. Please avoid rapid temperature change as it leads to condensation or degradation.

(3) 保管電圧 Storage voltage

安全の確保と性能の劣化を抑制するため、できるだけ放電した状態で保管して下さい。なお、キャパシタは 0V に放電しても時間の経過とともに再起電圧により電圧が上昇するため、特に多数直列接続した状態で保管する場合は注意して下さい。安全のため端子間を短絡した状態で保管することを推奨します。

Please discharge the module before storage as possible, for safety and to avoid degradation. Voltage of electric double layer capacitor increases by restriking voltage even it is once discharged to 0V. Therefore, please take care especially when a number of capacitors are connected in series and stored. It is recommended to short-circuit between terminals and store for safety.

(4) 避けるべき環境 Environment to avoid

次の環境での保管は避けて下さい。Please avoid following environment for storage.

(a) 水や塩水及び油がかかる環境。結露状態、ガス状の油成分や塩分が充満している環境。

Environment exposed to water, salt water, or oil. Condensation environment. Environment filled with gassy oil or salt.

(b) 有害ガス(硫化水素、亜硫酸、塩素、アンモニア、臭素、臭化メチルなど)が充満する環境。

Environment filled with toxic gases (hydrogen sulfide, sulfurous acid, chlorine, ammonia, bromine, methyl bromide, etc.)

(c) 酸性及びアルカリ性溶剤がかかる環境。

Environment exposed to acidic or alkaline solvent.

(d) 直射日光、オゾン、紫外線及び放射線が照射される環境。

Environment exposed to direct sunlight, ozone, ultraviolet rays or radiation.

(e) 振動及び衝撃がかかる環境。

Environment subjected to vibration or mechanical shock.

(5) 長期保管後の電圧処理 Voltage treatment after long term storage

6ヶ月以上の長期保存品を使用する場合は、電圧処理を行ってから使用することを推奨します。電圧処理は、1～10A程度の電流で定格電圧まで充電し、その後 20 時間程度定格電圧で定電圧充電を行って下さい。

It is recommended to perform voltage treatment for long term storage product more than 6 month before using it. For voltage treatment, please charge to rated voltage at 1 to 10A, then charge at constant voltage at rated voltage for about 20 hours.

9-3. システム組立上の注意事項 Precautions for system assembly

システムに本モジュールを組み込む際には、次の点に注意して下さい。

Please take care of followings to mount this module into the system.

(1) モジュール連結ネジトルク Module connecting screw torque.

モジュール端子間を導体で連結する際、納入仕様書の推奨トルクを参考にし、締結して下さい。締結部にゆらみが発生すると局部的に高抵抗となり、高温となったり火花が発生し、最悪の場合発火に至る恐れがあります。

When module terminals are connected by conductive materials, please fix for certain with specified torque referring to described torque in delivery specification. Loose at connection will lead to local high resistance, and it can be the cause of high temperature, spark generation, or fire generation in worst case.

(2) モジュール極性 Module polarity

モジュールを連結する際、極性をよく確認し逆接続を行わないように注意して下さい。

When modules are connected, please confirm polarity to avoid reverse connection.

(3) 落下注意 Caution for drop

モジュールを落下させないで下さい。また、落下したモジュールは使用しないで下さい。

Please do not drop the module. Please do not use the module once it has been dropped on the floor.

(4) 変形禁止 Prohibition of deformation

モジュールを変形させて取付けないで下さい。モジュール本体や端子部に強い力を加えないで下さい。

Please do not deform the module. Please do not apply any strong force on the module or terminals.

(5) ハロゲン禁止 Prohibition of halogen use

ハロゲン系溶剤などを含有する固定剤・コーティング剤は使用しないで下さい。

Please do not use any adhesive and coating materials containing halogenated solvent.

(6) 金属エッジ注意 Caution for metallic edge

本モジュールには露出している金属部分があります。モジュールを取り扱う際は手袋を着用し怪我に注意して下さい。

This module has exposed metallic parts. Please wear gloves to treat the module and take care not to get injured.

(7) 再起電圧上昇注意 Caution for restriking voltage

キャパシタは0Vまで放電しても時間の経過とともに再起電圧により電圧が上昇します。安全のため、金属の工具などで端子間をショートしないように注意して下さい。

Voltage of electric double layer capacitor increases by restriking voltage as time passes even it is discharged to 0V. Please take care not to short-circuit between terminals by metal working tools for safety.

9-4. システム使用上の注意事項 Precautions for system use

本モジュールを組み込んだシステムを使用する際は、次の点に注意して下さい。

Please take care of followings to use the system with the module.

(1) 端子への接触禁止 Prohibition of touching terminals

システム使用中はモジュールの端子に直接触れないで下さい。また、導電性物質でショートさせないで下さい。充電状態で出力端子を短絡すると、数百アンペアの電流が流れ危険です。充電状態でのモジュールの据付けや取外しなど行わないで下さい。

Please do not touch the module terminal directly during operation. Please do not short-circuit the module with conductive substances. There is a risk to flow the current with several hundreds amperes if output terminals are short-circuited at charged state and it is dangerous. Please do not mount or dismount the module at charged state.

(2) 保守点検の実施 Performance of maintenance inspection

産業用機器にご使用の場合は、定期点検の実施を推奨します。

点検内容は「9-5. 保守点検」の項を参照下さい。

Please carry out periodic inspections for the module that has been for industrial application.

Please refer to “9-5. Maintenance inspection” for inspection contents.

(3) 異常発生時 Abnormal state

(a) モジュールが異常に発熱したり異臭が発生した場合は、すぐに機器の主電源を切るなどして使用を中止して下さい。

If the module generates excessive heat or gives out a foul smell, please stop using it at once and turn off the main power.

(b) モジュールが異常に高温になった場合は、セルの圧力弁が動作しガスが噴出する可能性があるため、顔や手を近づけないで下さい。

If the module reaches extremely high temperature, please do not move face or hands close to it as gas can spout out of operated pressure valve.

(c) セルの圧力弁が動作してガスが発生した場合は、直ぐに十分な換気を行って下さい。

Please ventilate sufficiently if gas generates from operated pressure valve.

(d) 噴出したガスが目に入ったり吸い込んだりした場合は、直ぐに目を洗ったりうがいをして医師に相談して下さい。また、キャパシタの電解液は、なめないで下さい。電解液が皮膚に付いたときは、石鹼で洗い流して下さい。

If spouting gas hit eyes or throat, please wash the eyes, gargle, and consult with a doctor. Do not lick the electrolyte of electric double layer capacitor. Please wash the electrolyte away from the skin with soap and water once it is attached.

9-5. 保守点検 Maintenance inspection

本モジュールを保守点検する際は、次の点に注意して下さい。

Please take care of followings to perform maintenance inspection of this module.

(1) 保守点検項目 Maintenance inspection items

保守点検では下記の確認を行って下さい。

Please check followings at maintenance inspection.

- (a) 外観検査: 変形、変色、液漏れ、端子間の埃などの著しい異常の確認

Appearance check: significant damage in appearance such as deformation, change in color, electrolyte leakage, or dust between terminals.

- (b) 電気検査: 容量および内部抵抗の測定。(経年による正常範囲の劣化を考慮する)

Electrical characteristics check: Measurement of capacitance and internal resistance (considering normal inter annual degradation)

(2) 異常確認時 At abnormal detection

保守点検によりモジュールの異常を検出した場合は、該当モジュールの交換を行なって下さい。

When the module abnormality is detected by maintenance inspection, please replace the module.

(3) 保守点検時の注意点 Precaution for maintenance inspection

保守点検を実施する場合は、安全上次の処置を行なって下さい。

Please perform followings for safety to carry out maintenance inspection.

- (a) 作業者は必ず、手袋、めがね及びヘルメットの着用をお願いします。

Please wear gloves, glasses and helmet for inspection.

- (b) 保守点検作業は、必ず機器の電源スイッチを切り、モジュール電圧を安全電圧まで十分に放電してから実施して下さい。

Before inspection, turn off the power of the equipment and discharge the module voltage to safe level.

- (c) キャパシタは 0V まで放電しても時間の経過とともに再起電圧により電圧が上昇します。安全のため、金属の工具などで端子間をショートしないように注意して下さい。

Voltage of electric double layer capacitor increases by restriking voltage as time passes even it is discharged to 0V. Please take care not to short-circuit between terminals by metal working tools for safety.

9-6. 輸送上の注意事項 Precautions for transportation

本モジュールを海外に輸送する際は、次の点に注意して下さい。

Please take care of followings if this module is exported to overseas.

(1) 海外輸送の燻蒸処理 Fumigation at exportation

モジュールを組み込んだ製品を海外に輸出する場合、臭化メチル等のハロゲン化合物で燻蒸処理を施される場合があります。この場合、モジュールが臭化メチル等のハロゲン化合物に触れると「基板洗浄」の場合と同様に、ハロゲンイオンによる腐食反応を起こす危険性があります。

当社では輸出に際して、燻蒸処理が不要となるように梱包方法等に配慮しております。お客様でモジュールを組み込んだ製品を輸出する場合、燻蒸処理の有無、梱包の最終形態等についてご注意下さい。(段ボール、ビニール等による梱包でも燻蒸ガスが内部に侵入する危険性があります。)

When product with the module is exported, it may be fumigated by halogenated compound such as methyl bromide. In this case, the module has a risk to react corrosion by halogenated ions if it is attached to halogenated compound in the same case as board washing.

We take care of packing for exportation so that no fumigation will be required. Please take care of existence of fumigation and final package form when the product with the module is exported. Fumigation gas can invade inside the module packed with carton or plastic.

(2) 輸出貿易管理令 Export trade control order (Japanese law)

輸出貿易管理令により、輸出者がその輸出取引に関連して入手した文書などにより、本製品が大量破壊兵器等の開発に使用されるなどの情報を得た場合、輸出者が経済産業大臣に輸出許可申請し承認を取る必要があります。また、上記にかかわらず輸出貨物が大量破壊兵器の開発に使用される恐れがあるとして、経済産業大臣から「通知」を受けた場合も、輸出者が経済産業大臣に輸出許可申請し承認を取る必要があります。尚、日本ケミコンが「通知」を受けた際は、御社にご連絡致します。

Due to the Export Trade Control Ordinance, the documents obtained to the exporter concerning that export trade, with information that the product is being used for developing mass destruction weapons, the exporter will have to apply and hand in the export permission from the Minister of Economy, Trade and Industry. Also, in spite of the above, if the export items are suspected to be used for developing mass destruction weapons, with given "a notice" from the Minister of Economy, Trade and Industry, the exporter will still have to apply for export permission from the Minister of Economy, Trade and Industry. Meanwhile, if Nippon Chemi-Con receives "a notice" from Minister of Economy, Trade and Industry, Nippon Chemi-Con will contact your company.

(3) 輸送規制 Export control

国連より危険物輸送に関する勧告に基づき、電気二重層キャパシタの輸送に関し、荷主が遵守すべき最低限の要求事項及び評価基準が発行されています。詳しくは、危険物輸送に関する国連勧告、ICAO技術指針、IATA規則書、IMO IMDG-Codeの最新版、並びに各国の法律等の最新版を確認いただきますようお願いいたします。

Regarding the exportation of electric double layer capacitor, a minimum of requirements and evaluation criteria for the shippers to perform are issued based on recommendation regarding hazardous material transportation from United Nations. Please confirm UN recommendations regarding hazardous materials transportation, ICAO engineering guideline, IATA directory, the newest version of IMO IMDG-Code, and the newest version of laws of each country for detail.

9-7. 廃棄上の注意事項 Precautions for disposal

(1) 廃棄方法 How to dispose

法令又は地方公共団体などが指定する条例に従った上で、一般産業廃棄物処理業者に廃棄品を渡し、焼却または埋め立て処理を行って下さい。キャパシタを高温焼却する場合は、焼却前に、全てのキャパシタに穴をあけてください。

Following the laws or ordinances of local public authority, pass the module to an industrial waste dispose, and make it operated incinerate or landfill. Before incineration, please make a hole in the all cells.

(2) 安全上の注意点 Precautions for safety

本モジュールを廃棄する場合は、安全電圧まで放電して下さい。放電が充分でない状態でキャパシタを潰した場合、火花が発生する恐れがあります。この火花による発火等のトラブルを防ぐため、容易に着火する可燃性ガスや、ガソリンやアセトン等の引火性液体がキャパシタ近傍に無い状態で作業を行って下さい。

Before disposal, please discharge the module to safety voltage. If you crush the module without sufficient discharge, there is a risk of sparking. To prevent the trouble from this spark such as fire generation, please perform disposal operation at the environment where flammable liquid such as combustible gas or acetone does not exist near the module.

9-8. その他 Others

その他ご使用に際しては下記の内容についてもご確認の上ご使用いただきますようお願いいたします。
Please also refer to following documents to use the module.

電子情報技術産業協会 (JEITA) 技術レポート

Technical report of Japan Electronics and Information Technology Industries Association (JEITA)

- (1) 「電気二重層コンデンサの安全アプリケーションガイド(電気二重層コンデンサの使用上の注意事項ガイドライン)」
JEITA RCR-2370C
“Safety Application Guide for fixed electric double layer capacitors”
- (2) 「電気及び電子機器用電気二重層キャパシタの輸送に関する手引書」
“Guidelines of the transport of fixed electric double layer capacitors for use in electric and electronic equipment”
※書番なし

商品についてのお問合せ先 Contact information for inquiries

日本ケミコン株式会社 営業本部 営業推進部 営業推進グループ

〒141-8605 東京都品川区大崎 5-6-4

TEL 03-5436-7758

FAX 03-5436-7498

Sales Promotion Group 1 Sales Promotion Department Sales Headquarters

Nippon Chemi-Con Corporation

5-6-4, Osaki, Shinagawa-ku, Tokyo, 141-8605, JAPAN

TEL +81-3-5436-7758

FAX +81-3-5436-7498