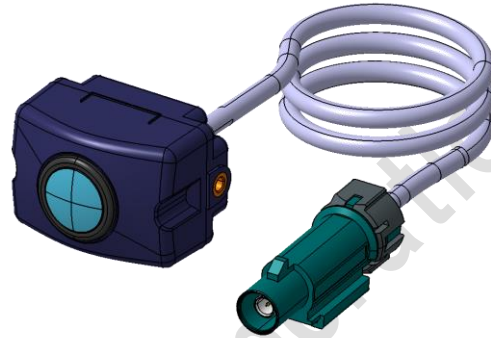


## 防水筐体付き 123 万画素カメラモジュール NCM12-FE-127P

NCM12-FE-127P は高性能画像処理エンジン搭載し、小型化を実現した防水筐体付きカメラモジュールです。水平 1280 画素、垂直 960 画素を有し、1/3.8 インチ光学フォーマットに適合します。リアビューカメラに最適なカメラモジュールです。

### 1. 特長

- 小型オールインワンパッケージ
- LVDS (GVIF2) 通信方式準拠
- ハイダイナミックレンジ
- IP6k7 防水防塵性能
- ピッグテールタイプ



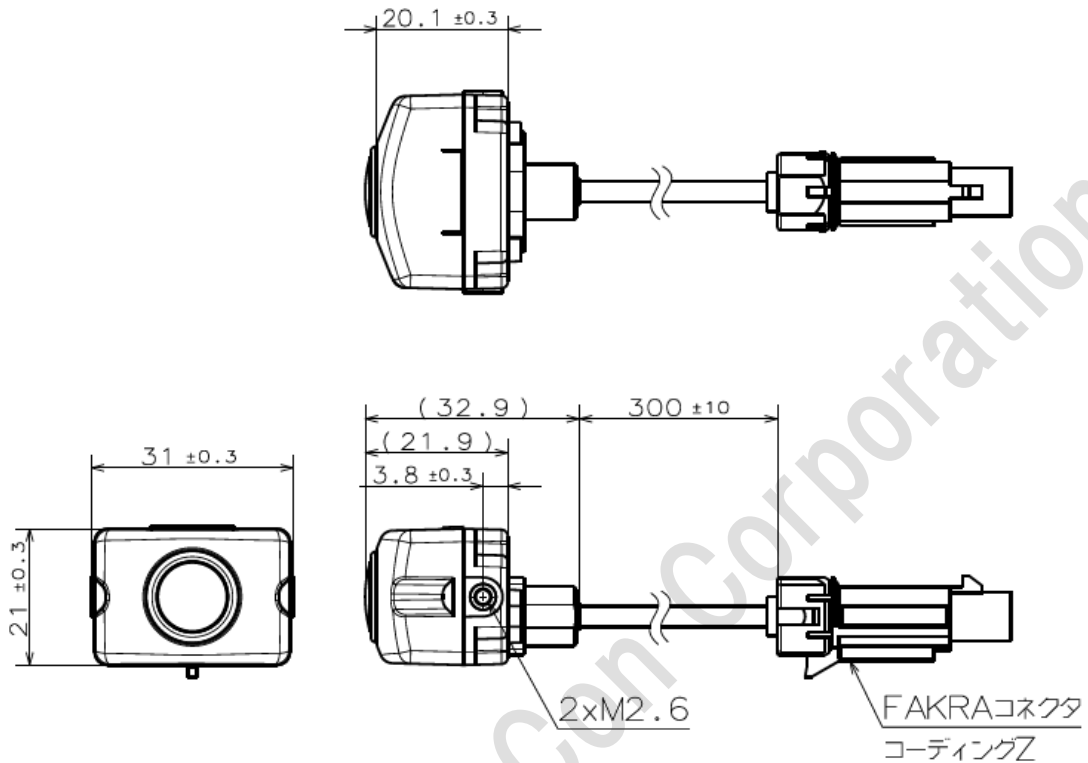
### 2. 仕様

- |              |  |
|--------------|--|
| ●撮像素子        | 1/3.8 inch optical format                    |
| ●信号画素数       | 1280 (H) x 960 (V)                           |
| ●撮像エリア       | 3.712mm(H) x 2.784mm(V)                      |
| ●伝送方式        | YCbCr 8bit LVDS (GVIF2)                      |
| ●フレームレート     | 30fps  |
| ●機能          | 自動露出調整 (AEC)、HDR、画像反転など                      |
| ●画角 (TYP)    | 水平 127.3° 垂直 104.3° 対角 146.7°<br>(シミュレーション値) |
| ●光学フィルター     | IRCF   |
| ●F 値         | F2.1   |
| ●撮像距離        | 500mm ~ ∞                                    |
| ●TV 歪曲 (TYP) | -10.92%                                      |
| ●消費電力 (TYP)  | 700mW  |

### 3. 推奨動作条件

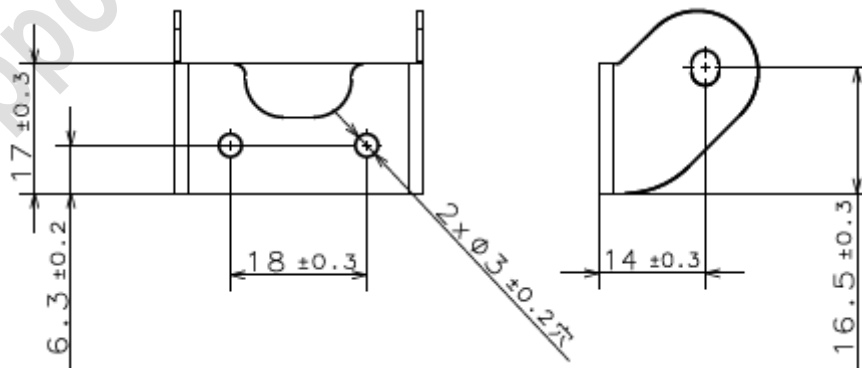
- |         |             |
|---------|-------------|
| ●動作電圧範囲 | 8.0V~10.0V  |
| ●動作温度   | -30°C~+80°C |
| ●保存温度   | -40°C~+85°C |

#### 4. 外形寸法、端子説明



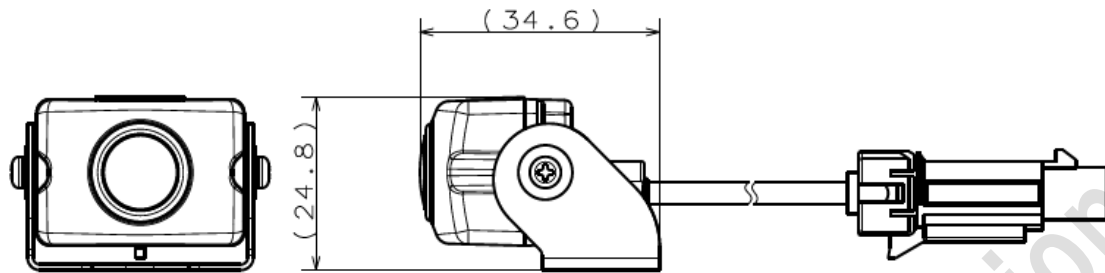
#### 5. ステー仕様

##### 5.1 ステー寸法



本資料に記載されています規格等は、改良のため予告なく変更することがありますのでご了承下さい。  
 また、本資料によって、記載内容に関する工業所有権の実施許諾や、その他の権利に対する保証を認めたものではありません。  
 文書による当社の承諾なしに本資料の転載、複製を禁じます。

## 5.2 ステータ装着時製品外形寸法



## 6. 撮像極性

