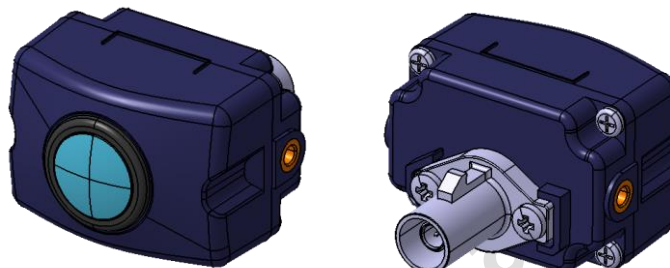


防水筐体付き 123 万画素カメラモジュール NCM12-FE-127F

NCM12-FE-127F は高性能画像処理エンジン搭載し、小型化を実現した防水筐体付きカメラモジュールです。水平 1280 画素、垂直 960 画素を有し、1/3.8 インチ光学フォーマットに適合します。リアビューカメラに最適なカメラモジュールです。

1. 特長

- 小型オールインワンパッケージ
- LVDS (GVIF2) 通信方式準拠
- ハイダイナミックレンジ
- IP6k7 防水防塵性能
- FAKRA コネクタ直挿可能



2. 仕様

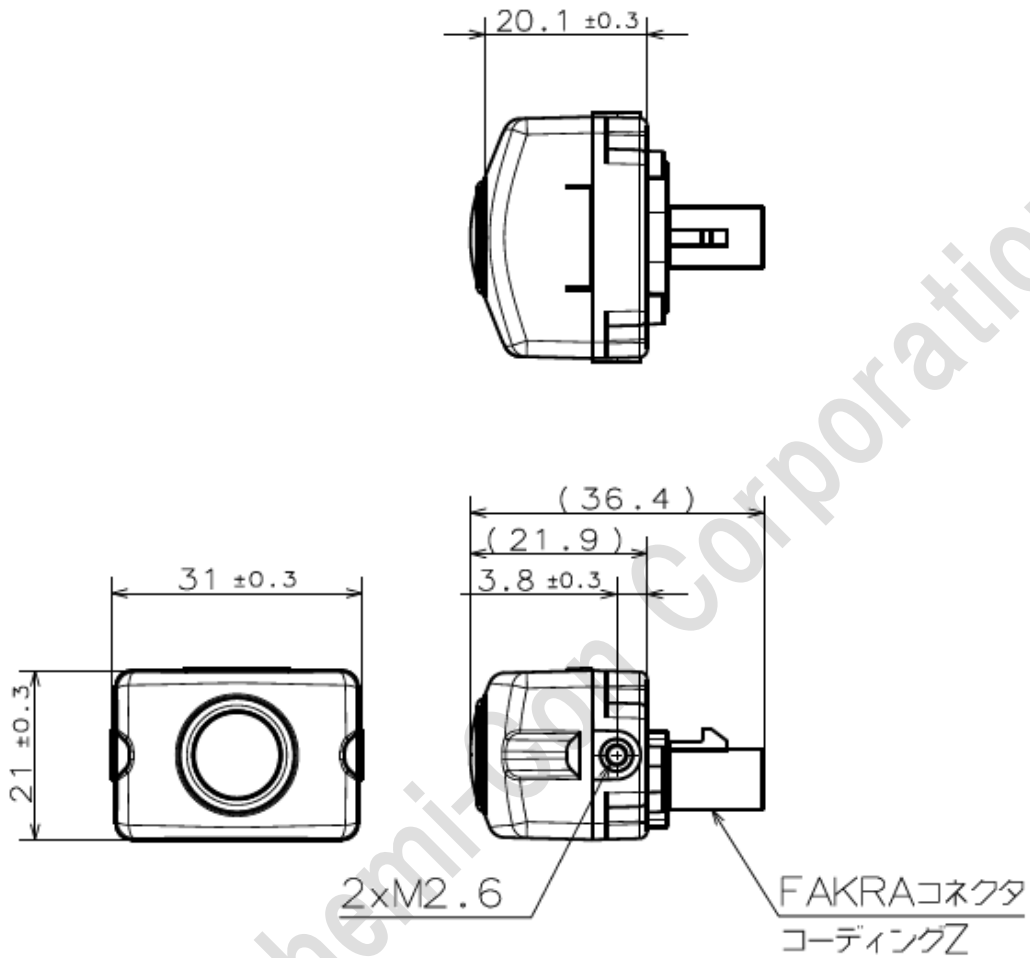
- | | |
|---------------|--|
| ● 撮像素子 | 1/3.8 inch optical format |
| ● 信号画素数 | 1280 (H) x 960 (V) |
| ● 撮像エリア | 3.712mm(H) x 2.784mm(V) |
| ● 伝送方式 | YCbCr 8bit LVDS (GVIF2) |
| ● フレームレート | 30fps |
| ● 機能 | 自動露出調整 (AEC)、HDR、画像反転など |
| ● 画角 (TYP) | 水平 127.3° 垂直 104.3° 対角 146.7°
(シミュレーション値) |
| ● 光学フィルター | IRCF |
| ● F 値 | F2.1 |
| ● 撮像距離 | 500mm ~ ∞ |
| ● TV 歪曲 (TYP) | -10.92% |
| ● 消費電力 (TYP) | 700mW |

3. 推奨動作条件

- | | |
|----------|-------------|
| ● 動作電圧範囲 | 8.0V~10.0V |
| ● 動作温度 | -30°C~+80°C |
| ● 保存温度 | -40°C~+85°C |

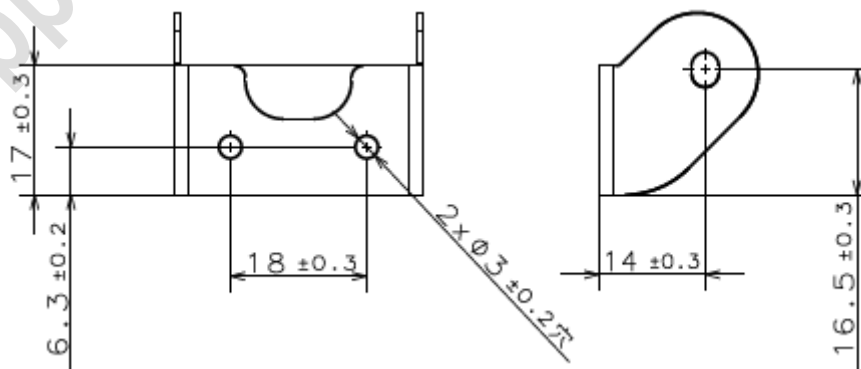
本資料に記載されています規格等は、改良のため予告なく変更することがありますのでご了承下さい。
また、本資料によって、記載内容に関する工業所有権の実施許諾や、その他の権利に対する保証を認めたものではありません。
文書による当社の承諾なしに本資料の転載、複製を禁じます。

4. 外形寸法



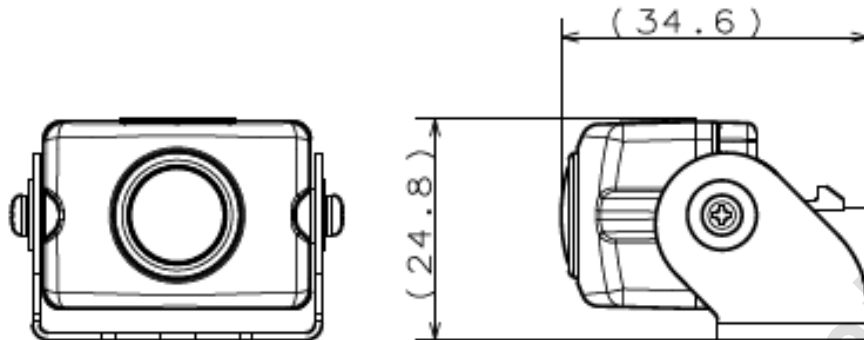
5. ステータ仕様

5.1 ステータ寸法



本資料に記載されています規格等は、改良のため予告なく変更することがありますのでご了承下さい。
 また、本資料によって、記載内容に関する工業所有権の実施許諾や、その他の権利に対する保証を認めたものではありません。
 文書による当社の承諾なしに本資料の転載、複製を禁じます。

5.2 ステータス装着時製品外形寸法



6. 撮像極性



本資料に記載されています規格等は、改良のため予告なく変更することがありますのでご了承下さい。
また、本資料によって、記載内容に関する工業所有権の実施許諾や、その他の権利に対する保証を認めたものではありません。
文書による当社の承諾なしに本資料の転載、複製を禁じます。