

120 万画素グローバルシャッターカメラモジュール NCM12-E

NCM12-E はグローバルシャッター方式の CMOS モノクロカメラモジュールです。
垂直 960 画素、水平 1280 画素を有し、1/3 インチ光学フォーマットに適合します。
移動体観測、ファクトリーオートメーションや産業ロボット等のマシンビジョンの画像入力装置に
最適なカメラモジュールです。

1. 特長

- 120 万画素デジタル出力
- グローバルシャッター方式
- 低消費電力
- シリアルバスコントロール

2. 仕様

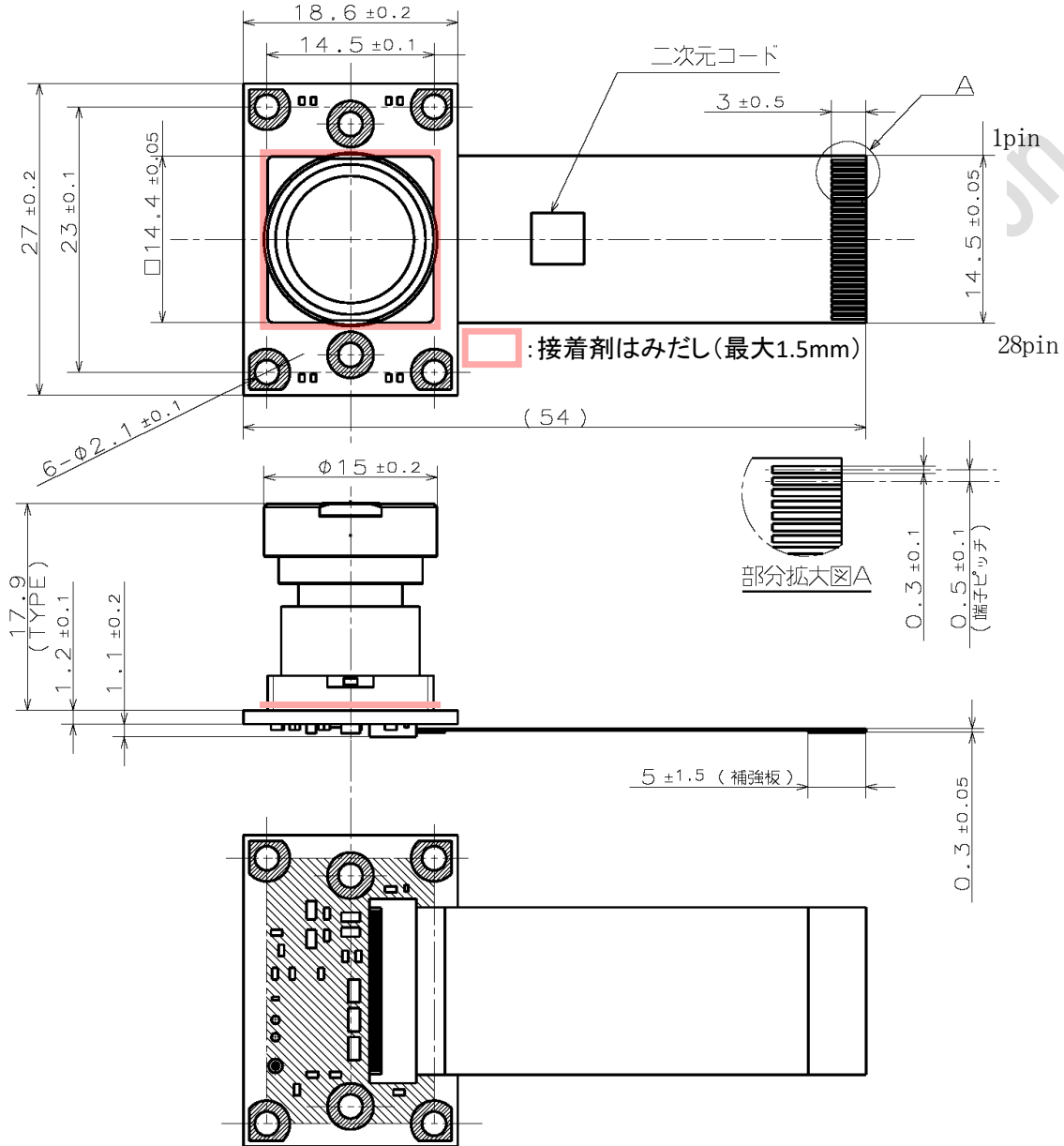
- | | |
|----------------|---|
| ●撮像素子 | 1/3 inch optical format |
| ●信号画素数 | 1280 (H) x 960 (V) |
| ●撮像エリア | 4.8mm (H) x 3.6mm (V) |
| ●出力信号形式 | 12bit Raw データ |
| ●フレームレート (MAX) | 54fps (960p)
60fps (720p) |
| ●機能 | 自動露出調整 (AEC)、画像反転など |
| ●画角 (TYP) | 水平 101.3° 垂直 80.9° 対角 121.1° / 1280 x 960 |
| ●光学フィルター | AR ガラス |
| ●F 値 | F2.4 |
| ●撮像距離 | 60cm ~ ∞ |
| ●TV 歪曲 (TYP) | -8.5% |
| ●消費電力 (TYP) | <292mW |

3. 推奨動作条件

- | | |
|---------|-------------|
| ●アナログ電源 | 2.8±0.3V |
| ●デジタル電源 | 1.8±0.1V |
| ●I/O 電源 | 1.8±0.1V |
| ●動作温度 | -20°C~+60°C |
| ●保存温度 | -30°C~+70°C |

4. 外形寸法図

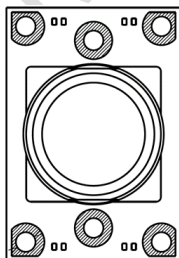
【単位：mm】



※ 基板コネクタ面に放熱シート等を貼り付け放熱対応願います。

5. 端子説明

端子番号	記号	I/O	端子説明
1	DGND	—	デジタル GND
2	MCLK	I	システムクロック
3	DGND	—	デジタル GND
4	DATA0	O	デジタルデータ出力
5	DATA1	O	デジタルデータ出力
6	DATA2	O	デジタルデータ出力
7	DATA3	O	デジタルデータ出力
8	DATA4	O	デジタルデータ出力
9	DATA5	O	デジタルデータ出力
10	DATA6	O	デジタルデータ出力
11	DATA7	O	デジタルデータ出力
12	DATA8	O	デジタルデータ出力
13	DATA9	O	デジタルデータ出力
14	DATA10	O	デジタルデータ出力
15	DATA11	O	デジタルデータ出力
16	STDBY	I	スタンバイモード端子 (Hi Active)
17	RSTB	I	システム入力リセット端子 (Low Active)
18	SCL	I	シリアルバスクロック
19	SDA	I/O	シリアルバスデータ
20	HSYNC	O	水平同期信号
21	VSYSN	O	垂直同期信号
22	DGND	—	デジタル GND
23	PCLK	O	データクロック
24	DGND	—	デジタル GND
25	DVDD	—	デジタル電源、I/O 電源
26	AGND	—	アナログ GND
27	AVDD	—	アナログ電源
28	AGND	—	アナログ GND



←1pin

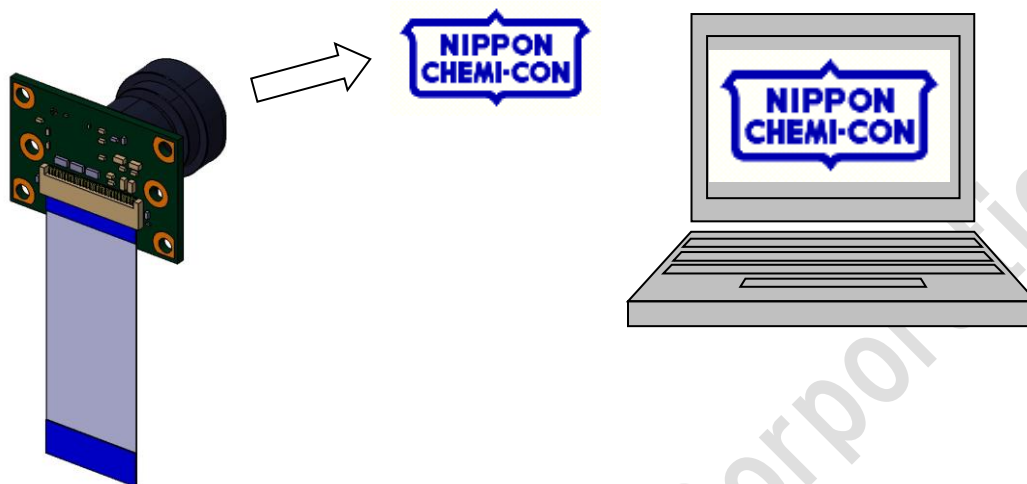
■ FFC出力端子部仕様

端子ピッチ: 0.5mm

端子数: 28pin

端子部厚: 0.3mm

6. 撮像極性



本資料に記載されています規格等は、改良のため予告なく変更することがありますのでご了承下さい。
また、本資料によって、記載内容に関する工業所有権の実施許諾や、その他の権利に対する保証を認めたものではありません。
文書による当社の承諾なしに本資料の転載、複製を禁じます。