

## VGA (ISP 内蔵) カメラモジュール NCM03-DS

NCM03-DS は VGA 画素に準拠した、信号処理内蔵カラーカメラモジュールです。水平 640 画素、垂直 480 画素を有し、1/4 インチ光学フォーマットに適合します。低消費電力、原色オンチップカラーフィルタ採用による良好な色再現性、信号処理調整による小型化を実現しています。

### 1. 特長

- 小型オールインパッケージ
- 小型広角プラスチックレンズ搭載
- 低消費電力
- シリアルバスコントロール

### 2. 仕様

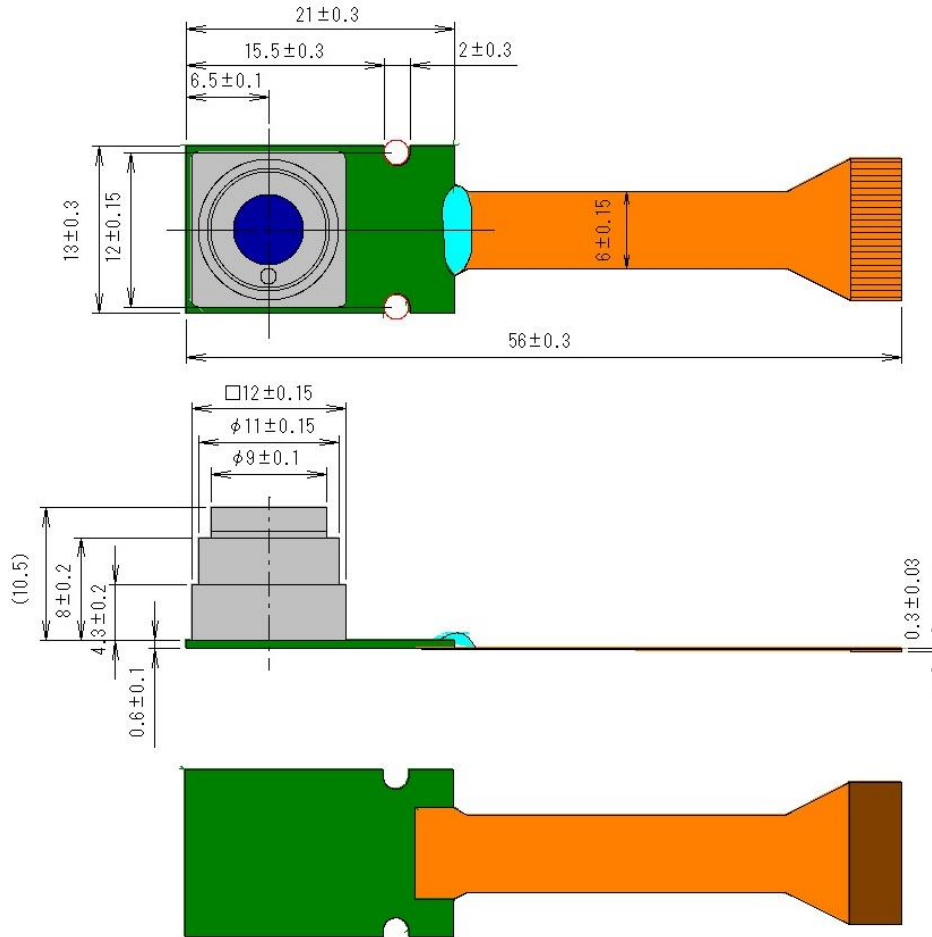
●撮像素子	1/4 inch optical format
●信号画素数	640 (H) x 480 (V)
●撮像エリア	3.584mm (H) x 2.688mm (V)
●出力信号形式	YUV422, RGB565, RGB444
●フレームレート (MAX)	30fps
●機能	自動露出調整, ホワイトバランス自動調整, ゲイン自動調整, フリッカ制御, 画像反転など
●画角 (TYP)	水平 105° 垂直 78° 対角 142°
●光学フィルター	IRCF
●F 値	F2.8
●撮像距離	40cm ~ ∞
●TV 歪曲 (TYP)	-23%
●消費電力 (TYP)	110mW

### 3. 推奨動作条件

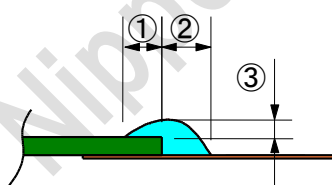
●アナログ電源	3.3V ± 0.3V
●デジタル電源 I/O 電源	3.3V ± 0.3V
●動作温度	-20°C ~ +60°C
●保存温度	-30°C ~ +70°C

### 4. 外形寸法図

【単位：mm】

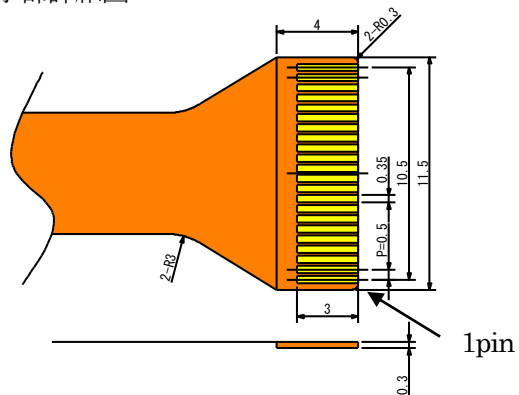


FPC 補強 着部詳細図



No.	規格値
①	0.5~1.8mm
②	1.0~3.0mm
③	0.05~0.5mm

端子部詳細図

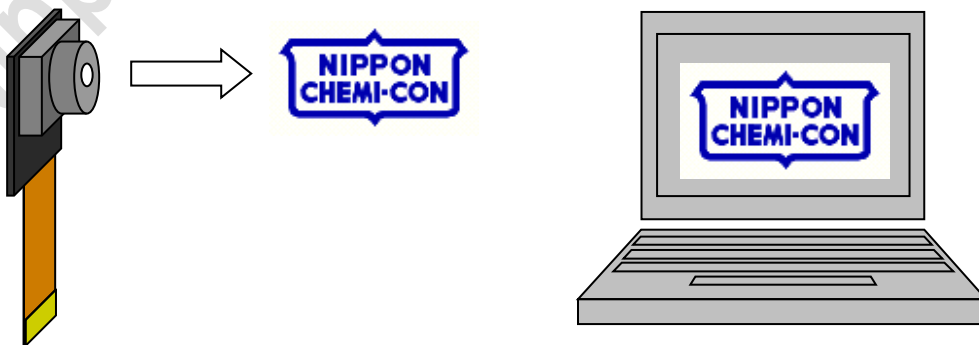


本資料に記載されています規格等は、改良のため予告なく変更することがありますのでご了承下さい。  
 また、本資料によって、記載内容に関する工業所有権の実施許諾や、その他の権利に対する保証を認めたものではありません。  
 文書による当社の承諾なしに本資料の転載、複製を禁じます。

## 5. 端子説明

端子番号	記号	I/O	端子説明
1	NC	-	未接続
2	DGND	-	デジタル GND
3	PCLK	0	データクロック
4	DGND	-	デジタル GND
5	HSYNC	0	水平同期信号
6	VSYNC	0	垂直同期信号
7	HVDD	-	デジタル電源 I/O 電源
8	SDA	I/O	シリアルバスデータ
9	SCL	I	シリアルバスクロック
10	RSTB	I	システム入力リセット端子(Low active)
11	DATA7	0	デジタルデータ出力
12	DATA6	0	デジタルデータ出力
13	DATA5	0	デジタルデータ出力
14	DATA4	0	デジタルデータ出力
15	DATA3	0	デジタルデータ出力
16	DATA2	0	デジタルデータ出力
17	DATA1	0	デジタルデータ出力
18	DATA0	0	デジタルデータ出力
19	STDBY	I	スタンバイモード端子(Hi active)
20	MCLK	I	システムクロック
21	AGND	-	アナログ GND
22	AVDD	-	アナログ電源

## 6. 撮像極性



本資料に記載されています規格等は、改良のため予告なく変更することがありますのでご了承下さい。  
 また、本資料によって、記載内容に関する工業所有権の実施許諾や、その他の権利に対する保証を認めたものではありません。  
 文書による当社の承諾なしに本資料の転載、複製を禁じます。