

100万画素（HDR機能付き）USB I/F カメラモジュール

NCM-USB-10B はHD規格に準拠した、USB 出力 カラーカメラモジュールです。垂直 1280 画素、水平 720 画素を有し、1/2.7 光学フォーマットに適合します。低消費電力、原色オンチップカラーフィルタ採用による良好な色再現性、信号処理内蔵による小型化を実現しています。USB Video Class 1.1に対応しており、セキュリティ、ネットワークカメラ、認証用カメラなどの映像入力装置に最適なデバイスです。

1. 特長

- 小型オールインパッケージ
- HDR機能付きセンサ採用により、様々な照度環境化で優れた撮影性能を發揮
- シリアルバスコントロール

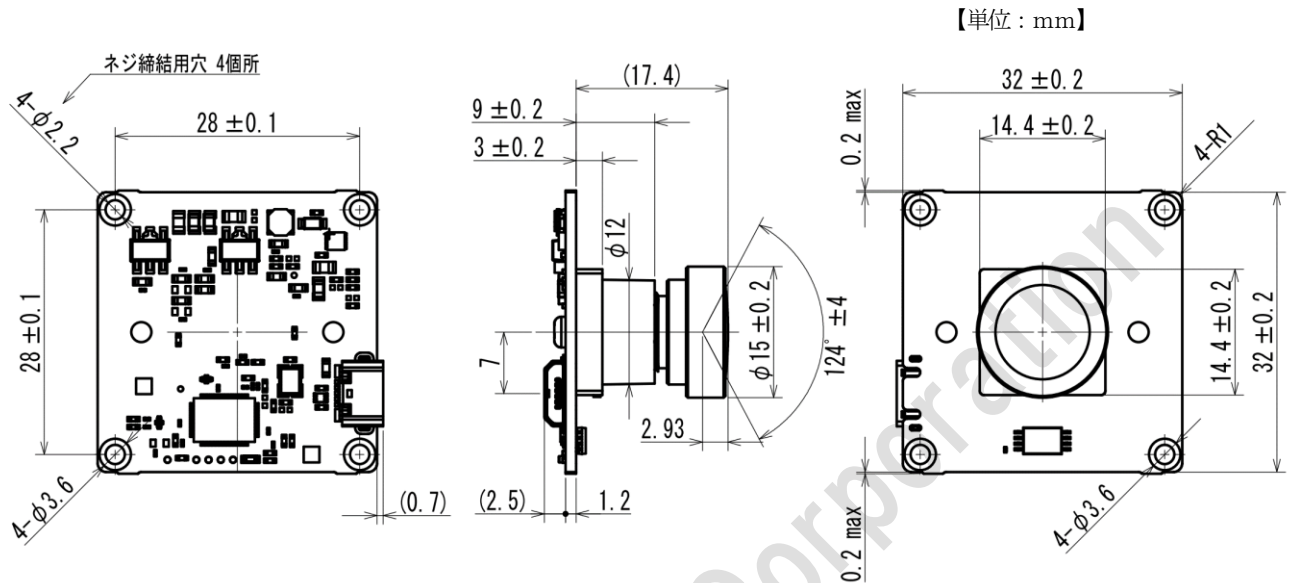
2. 仕様

●撮像素子	1/2.7 inch optical format
●信号画素数	1280(H) x 720(V)
●撮像エリア	5.376mm(H) x 3.024mm(V)
●インターフェース	USB2.0
●出力信号形式	USB Video Class1.1
●フレームレート(MAX)	30fps
●機能	自動露出調整, ホワイトバランス自動調整, ゲイン自動調整, フリッカ制御など
●画角(TYP)	水平 110° 垂直 70° 対角 124°
●光学フィルター	IRCF
●F 値	F2.4
●撮像距離	∞
●TV 歪曲(TYP)	-10.8%
●消費電力(TYP)	1000mW
●接続方法	USB Micro-B コネクタ
●動作環境	Windows7、Windows8.1、Windows10

3. 推奨動作条件

●入力電圧	5.0V±0.25V USB-Bus Power
●動作温度	-20°C~+60°C
●保存温度	-30°C~+70°C
●対応OS	Windows7、Windows8、Windows10 (Linux や組込系 OS には対応しません。)

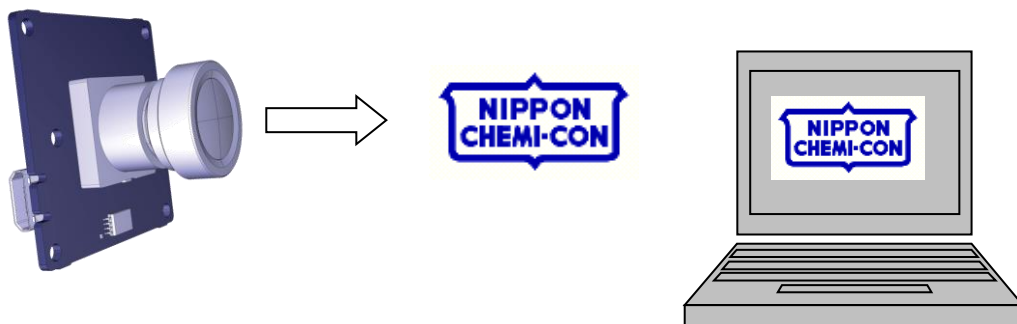
4. 外形寸法図



5. 端子説明

端子番号	信号名	端子説明
1	VBUS	DC 電源入力 5.0±0.25V USB Bus Power
2	D-	USB データ出力-
3	D+	USB データ出力+
4	N.C	未接続
5	GND	GND

6. 撮像極性



本資料に記載されています規格等は、改良のため予告なく変更することがありますのでご了承下さい。
 また、本資料によって、記載内容に関する工業所有権の実施許諾や、その他の権利に対する保証を認めたものではありません。
 文書による当社の承諾なしに本資料の転載、複製を禁じます。